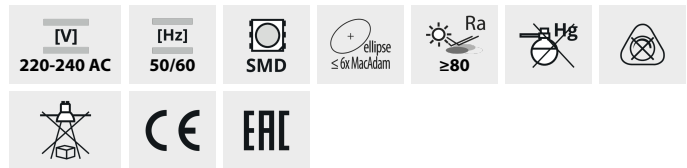


## TOMI LED

### Źródło światła LED



TOMI LED 1,2W GU10, TOMI LED 7W GU10

TOMI LED1,2W GU10-CW	<b>22709</b>	1,2	10	90	80	5300	120	GU10	≥25000	25000	A++
TOMI LED1,2W GU10-NW	<b>22822</b>	1,2	10	90	80	4000	120	GU10	≥25000	25000	A++
TOMI LED1,2W GU10-WW	<b>22708</b>	1,2	10	90	80	3000	120	GU10	≥25000	25000	A++
TOMI LED3W GU10-CW	<b>22703</b>	3	26	270	220	5300	120	GU10	≥15000	20000	A++
TOMI LED3W GU10-NW	<b>22823</b>	3	26	260	210	4000	120	GU10	≥15000	20000	A++
TOMI LED3W GU10-WW	<b>22702</b>	3	25	250	200	3000	120	GU10	≥15000	20000	A++
TOMI LED5W GU10-CW	<b>22701</b>	5	34	380	300	5300	120	GU10	≥15000	20000	A+
TOMI LED5W GU10-NW	<b>22824</b>	5	33	370	300	4000	120	GU10	≥15000	20000	A+
TOMI LED5W GU10-WW	<b>22700</b>	5	33	360	290	3000	120	GU10	≥15000	20000	A+
TOMI LED7W GU10-CW	<b>22820</b>	7	43	520	410	5300	120	GU10	≥15000	20000	A+
TOMI LED7W GU10-NW	<b>22825</b>	7	42	510	410	4000	120	GU10	≥15000	20000	A+
TOMI LED7W GU10-WW	<b>22821</b>	7	42	500	400	3000	120	GU10	≥15000	20000	A+

W źródłach Kanlux TOMI LED zastosowano hybrydową konstrukcję radiatora, dzięki czemu wymiana ciepła z otoczeniem jest dużo efektywniejsza. Ponadto biały kolor obudowy Kanlux TOMI LED sprawia, że to źródło jest ciekawe wzorniczo. Światło w tych źródłach jest równomiernie rozprowadzane przez zastosowanie matowego klosza.

- Materiał klosza: tworzywo sztuczne

## TOMI LED

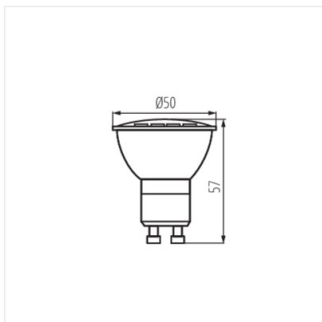
### Źródło światła LED



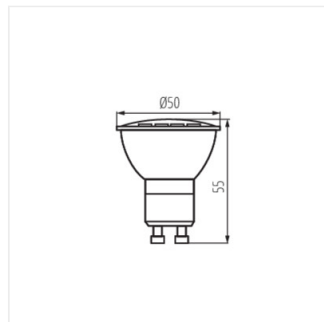
TOMI LED 1,2W GU10, TOMI LED  
7W GU10



TOMI LED 3W GU10, TOMI LED  
5W GU10



TOMI LED 1,2W GU10, TOMI LED  
7W GU10



TOMI LED 3W GU10, TOMI LED  
5W GU10