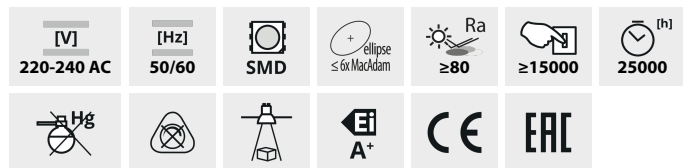


## ES-111 LED

### Źródło światła LED



### ES-111 LED SL

	[W]	[W]	[lm]	[lm]	Tc [K]	[°]		
ES-111 LED SL/WW/W	<b>22970</b>	11	66	900	730	2700	40	GU10 biały
ES-111 LED SL/CW/W	<b>22971</b>	11	66	900	730	6500	40	GU10 biały
ES-111 LED SL/WW/SR	<b>22972</b>	11	66	900	730	2700	40	GU10 srebrny
ES-111 LED SL/CW/SR	<b>22973</b>	11	66	900	730	6500	40	GU10 srebrny

Kanlux ES-111 LED to LEDowa wersja źródeł halogenowych jednak ich wzornictwo odbiega od klasycznego wyglądu halogenów. Kanlux ES-111 LED charakteryzują się długą trwałością i niskim zużyciem energii. Źródło polecamy wszędzie tam gdzie jest widoczne ze względu na jego walory dekoracyjne. Cechą wyróżniającą te źródła jest zastosowanie markowych diod EPISTAR, co gwarantuje najwyższą, jakość światła.

- Materiał klosza: tworzywo sztuczne

## ES-111 LED

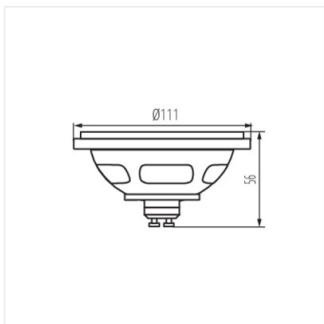
### Źródło światła LED



ES-111 LED SL



ES-111 LED SL



ES-111 LED SL