

## KMB6

Wyłącznik nadmiarowo-prądowy, 1P



<b>[V]</b> 230/400 AC	<b>[Hz]</b> 50/60	<b>B</b>	<b>1</b>	<b>IP</b> 20	<b>1÷25</b>	<b>5÷40</b>
<b>TH 35</b>						

KMB6-B16/1

KMB6-B16/1	<b>23140</b>	230/400 AC	B	1
KMB6-B10/1	<b>23141</b>	230/400 AC	B	1
KMB6-B20/1	<b>23142</b>	230/400 AC	B	1
KMB6-B6/1	<b>23144</b>	230/400 AC	B	1
KMB6-B25/1	<b>23147</b>	230/400 AC	B	1
KMB6-B2/1	<b>23156</b>	230/400 AC	B	1
KMB6-B13/1	<b>23158</b>	230/400 AC	B	1
KMB6-B32/1	<b>23162</b>	230/400 AC	B	1
KMB6-B40/1	<b>23174</b>	230/400 AC	B	1
KMB6-B1/1	<b>23175</b>	230/400 AC	B	1
KMB6-B50/1	<b>23176</b>	230/400 AC	B	1
KMB6-B63/1	<b>23177</b>	230/400 AC	B	1

Wyłącznik z zabezpieczeniem nadmiarowo-prądowym służy do ochrony przewodów przed przeciążeniami i zwarciami w instalacjach i urządzeniach.

## KMB6

Wyłącznik nadmiarowo-prądowy, 1P



KMB6-B16/1



KMB6-B10/1



KMB6-B20/1



KMB6-B6/1



KMB6-B25/1



KMB6-B2/1



KMB6-B13/1



KMB6-B32/1



KMB6-B40/1



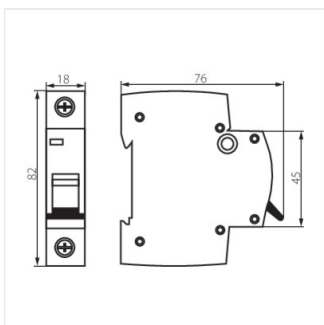
KMB6-B1/1



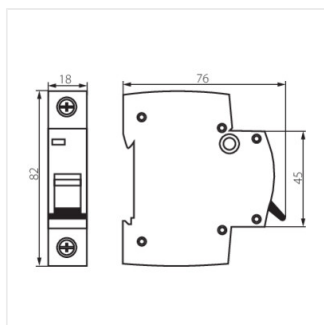
KMB6-B50/1



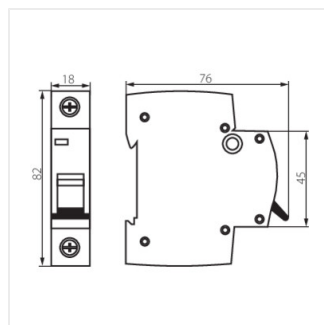
KMB6-B63/1



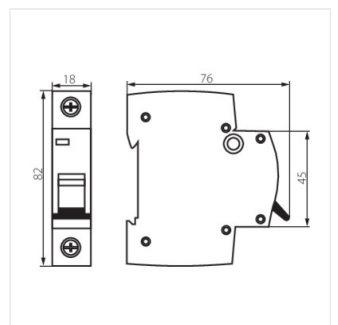
KMB6-B16/1



KMB6-B10/1



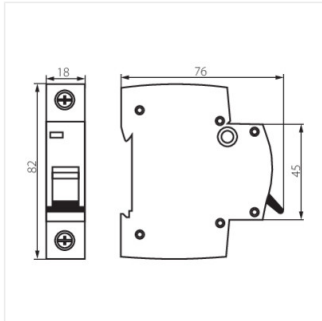
KMB6-B20/1



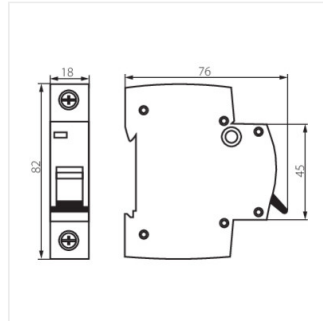
KMB6-B6/1

**KMB6**

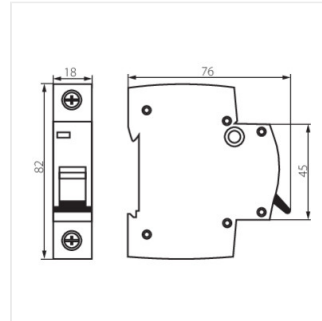
## Wyłącznik nadmiarowo-prądowy, 1P



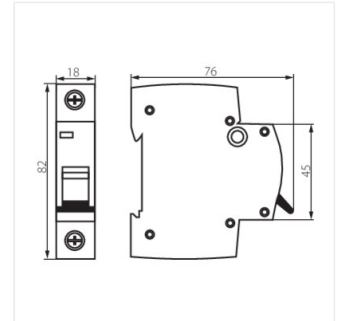
KMB6-B25/1



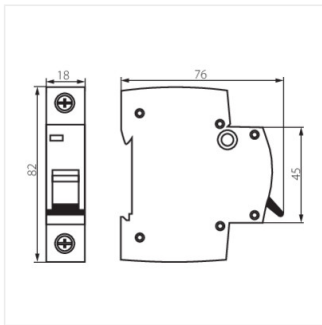
KMB6-B2/1



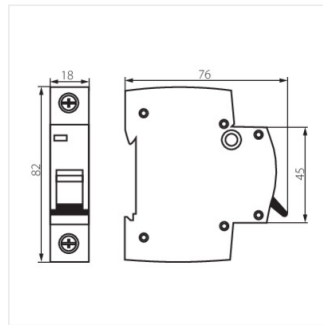
KMB6-B13/1



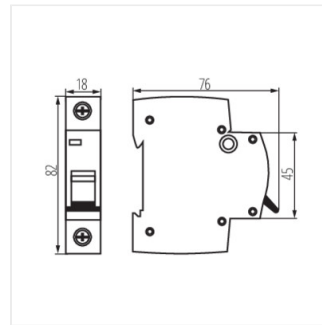
KMB6-B32/1



KMB6-B40/1



KMB6-B1/1



KMB6-B63/1