

KMB6

Wyłącznik nadmiarowo-prądowy, 1P



KMB6-C25/3

[V] 230/400 AC	[Hz] 50/60	 C	 3	IP 20	 1÷25	 5÷40
 TH 35						

	[V]	
--	------------	--

KMB6-C25/3	23148	230/400 AC	3
KMB6-C20/3	23150	230/400 AC	3
KMB6-C16/3	23154	230/400 AC	3
KMB6-C32/3	23155	230/400 AC	3
KMB6-C10/3	23163	230/400 AC	3
KMB6-C40/3	23165	230/400 AC	3
KMB6-C63/3	23166	230/400 AC	3
KMB6-C6/3	23167	230/400 AC	3
KMB6-C50/3	23169	230/400 AC	3

Wyłącznik z zabezpieczeniem nadmiarowo-prądowym służy do ochrony przewodów przed przeciążeniami i zwarciami w instalacjach i urządzeniach.

KMB6

Wyłącznik nadmiarowo-prądowy, 1P



KMB6-C25/3



KMB6-C20/3



KMB6-C16/3



KMB6-C32/3



KMB6-C10/3



KMB6-C40/3



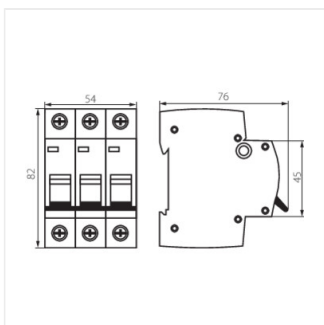
KMB6-C63/3



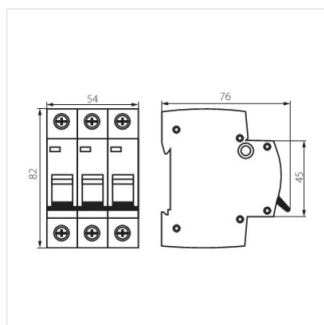
KMB6-C6/3



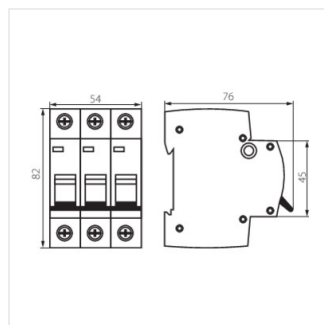
KMB6-C50/3



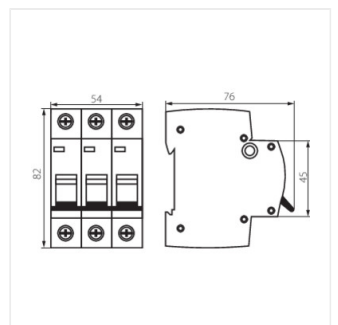
KMB6-C25/3



KMB6-C20/3



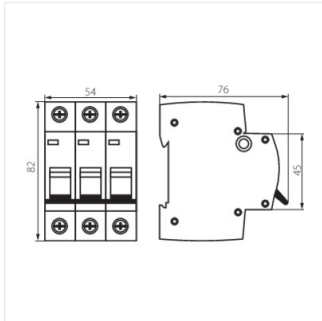
KMB6-C16/3



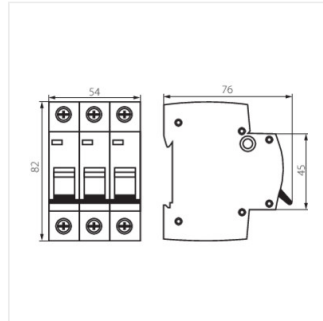
KMB6-C32/3

KMB6

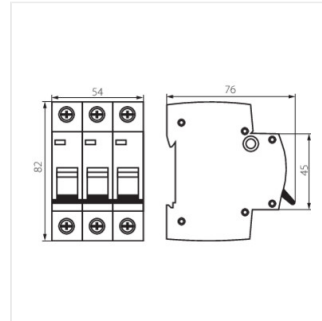
Wyłącznik nadmiarowo-prądowy, 1P



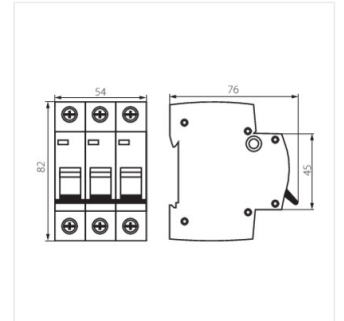
KMB6-C10/3



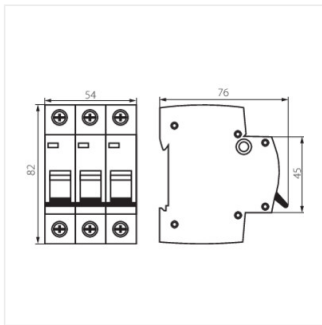
KMB6-C40/3



KMB6-C63/3



KMB6-C6/3



KMB6-C50/3