

## KMB6

Wyłącznik nadmiarowo-prądowy, 3P



<b>[V]</b> 230/400 AC	<b>[Hz]</b> 50/60	<b>B</b>	<b>3</b>	<b>IP</b> 20	<b>1÷25</b>	<b>5÷40</b>
<b>TH 35</b>						

KMB6-B16/3

	<b>[V]</b>	
KMB6-B16/3	<b>23149</b>	230/400 AC 3
KMB6-B20/3	<b>23152</b>	230/400 AC 3
KMB6-B25/3	<b>23153</b>	230/400 AC 3
KMB6-B32/3	<b>23159</b>	230/400 AC 3
KMB6-B10/3	<b>23164</b>	230/400 AC 3
KMB6-B40/3	<b>23168</b>	230/400 AC 3
KMB6-B63/3	<b>23170</b>	230/400 AC 3
KMB6-B6/3	<b>23171</b>	230/400 AC 3
KMB6-B50/3	<b>23172</b>	230/400 AC 3

Wyłącznik z zabezpieczeniem nadmiarowo-prądowym służy do ochrony przewodów przed przeciążeniami i zwarciami w instalacjach i urządzeniach.

## KMB6

Wyłącznik nadmiarowo-prądowy, 3P



KMB6-B16/3



KMB6-B20/3



KMB6-B25/3



KMB6-B32/3



KMB6-B10/3



KMB6-B40/3



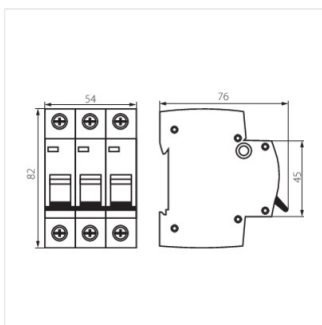
KMB6-B63/3



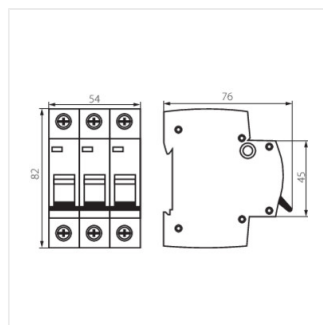
KMB6-B6/3



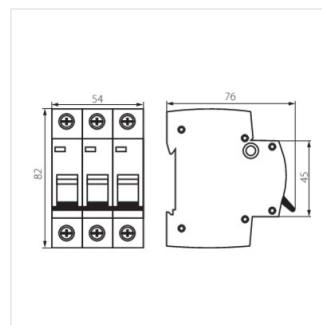
KMB6-B50/3



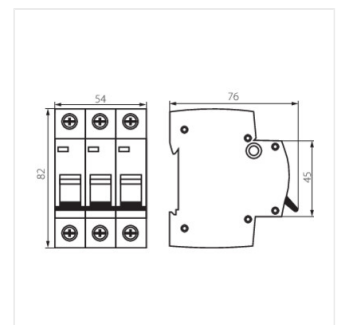
KMB6-B16/3



KMB6-B20/3



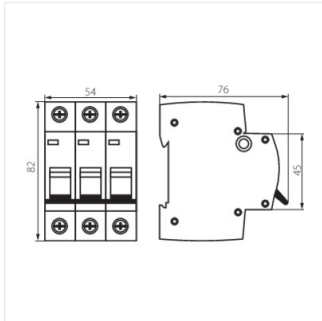
KMB6-B25/3



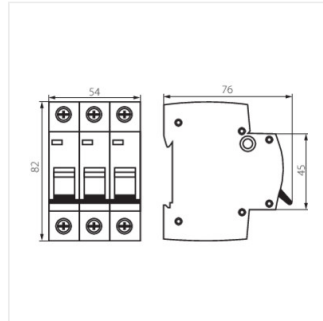
KMB6-B32/3

## KMB6

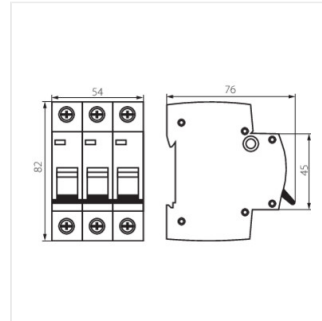
### Wyłącznik nadmiarowo-prądowy, 3P



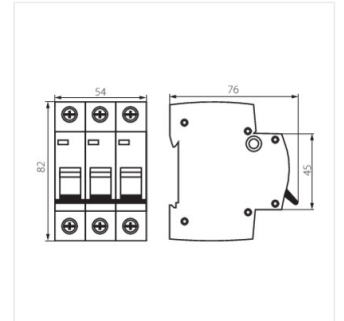
KMB6-B10/3



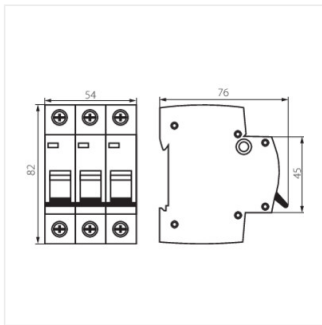
KMB6-B40/3



KMB6-B63/3



KMB6-B6/3



KMB6-B50/3