

Kanlux

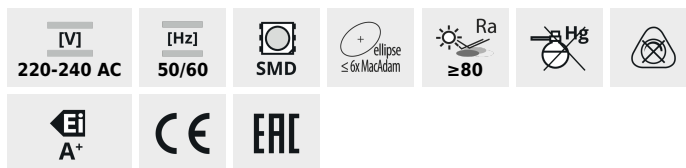
RAPID LED E27

Źródło światła LED

HIGH
lumen

ALU
inside

IC driver



RAPID LED E27, RAPID PRO LED E27

RAPID LED E27-WW	22940	6,5	42	500	3000	200	E27	≥15000	20000
RAPID LED E27-NW	22941	6,5	45	550	4000	200	E27	≥15000	20000
RAPID PRO LED E27-WW	22950	9,5	60	800	3000	200	E27	≥15000	20000
RAPID PRO LED E27-NW	22951	9,5	63	850	4000	200	E27	≥15000	20000
RAPID MAXX LED E27-WW	23282	12	75	1050	3000	180	E27	≥10000	15000
RAPID MAXX LED E27-NW	23283	12	75	1050	4000	180	E27	≥10000	15000
RAPID HI LED E27-WW	25400	15	100	1520	3000	200	E27	≥15000	15000
RAPID HI LED E27-NW	25401	15	100	1520	4000	200	E27	≥15000	15000

Źródła Kanlux RAPID E27 są LEDowym odpowiednikami tradycyjnych żarówek. Ich wersje RAPID HI sięgają najwyższych mocy (odpowiedniki 100W). Wyróżniają się przede wszystkim wysokim strumieniem świetlnym i szerokim kątem świecenia. Dodatkowym atutem tych źródeł jest hybrydowa konstrukcja obudowy.

- Materiał: tworzywo sztuczne

RAPID LED E27

Źródło światła LED



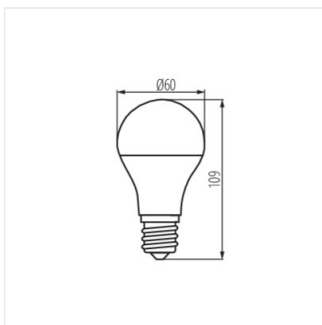
RAPID LED E27, RAPID PRO
LED E27



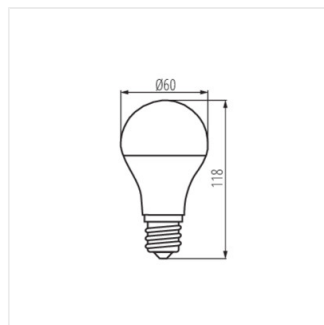
RAPID MAXX LED E27



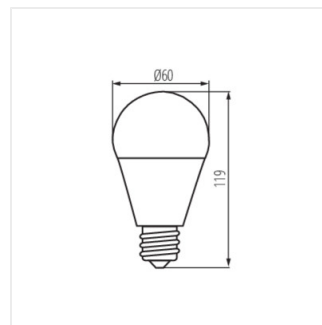
RAPID HI LED E27



RAPID LED E27, RAPID PRO
LED E27



RAPID MAXX LED E27



RAPID HI LED E27