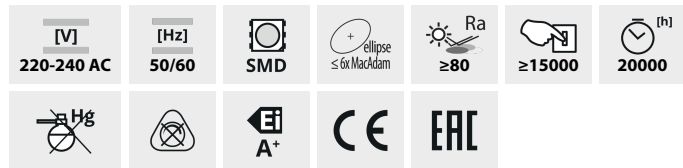


## DUN LED

### Źródło światła LED



DUN 4,5W T SMD E14

		[W]	[lm]	[lm]	T <sub>c</sub> [K]	[°]		
DUN 4,5W T SMD E14-WW	<b>23380</b>	4,5	35	400	3000	230	E14	
DUN 4,5W T SMD E14-NW	<b>23381</b>	4,5	35	400	4000	230	E14	
DUN 6,5W T SMD E14-WW	<b>23430</b>	6,5	48	600	3000	210	E14	
DUN 6,5W T SMD E14-NW	<b>23431</b>	6,5	48	600	4000	210	E14	

Niewielkich rozmiarów Kanlux DUN to żarówka typu "świeczka" o trzonku E14. Trwałość tych źródeł została uzyskana dzięki połączeniu diod LED SMD i ceramicznej obudowy. Kanlux DUN charakteryzują się dużą wydajnością świetlną. Ddoskonale nadają się do kinkietów i żyrandoli we wszystkich miejscach gdzie pomimo niewielkiego źródła chcemy uzyskać dużo światła.

- Materiał: tworzywo sztuczne

## DUN LED

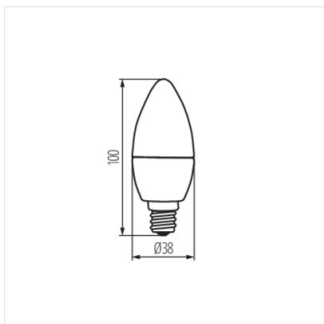
### Źródło światła LED



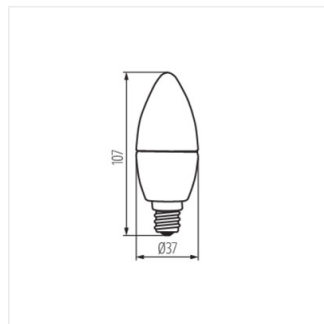
DUN 4,5W T SMD E14



DUN 6,5W T SMD E14



DUN 4,5W T SMD E14



DUN 6,5W T SMD E14