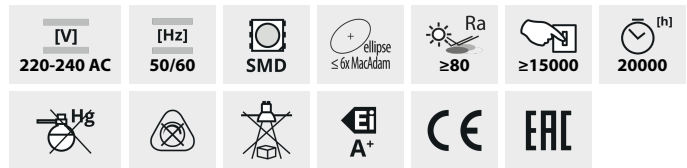


TEDI MAXX LED

Źródło światła LED



TEDI MAXX LED GU10

TEDI MAXX LED GU10-WW	23412	9	66	900	710	3000	120	GU10
TEDI MAXX LED GU10-CW	23413	9	66	900	710	6000	120	GU10
TEDI MAXX LED GU10-NW	23414	9	66	900	710	4000	120	GU10

Kanlux TEDI MAXX LED to moc zamknięta w niewielkim korpusie. Wydajne diody LED oraz ceramiczna obudowa to tylko niektóre atuty tych źródeł. Stabilizowany zasilacz zapewnia zminimalizowanie efektu migotania, który mógłby męczyć wzrok. Ponadto Kanlux TEDI MAXX to wydajność świetlna 100lm z Wata, a zastosowana matowa szybka zapewnia równomierny rozsył światła.

- Materiał: ceramika
- Materiał klosza: tworzywo sztuczne

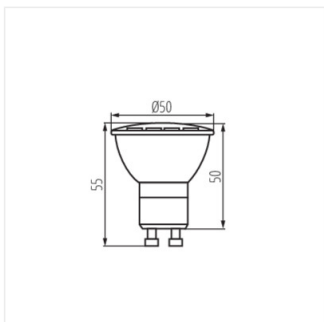
Kanlux

TEDI MAXX LED

Źródło światła LED



TEDI MAXX LED GU10-CW; WW;
NW



TEDI MAXX LED GU10