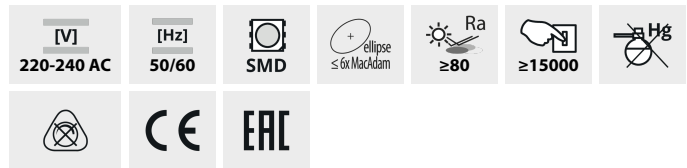


BILO LED

Źródło światła LED



BILO 3W; 5W T SMD E14

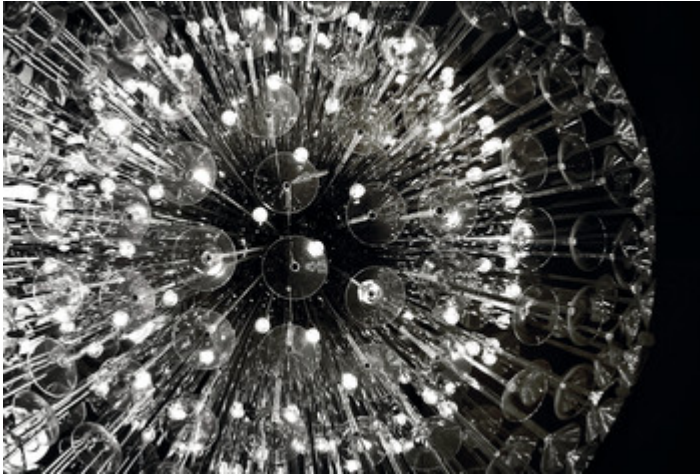
BILO 3W T SMD E14-WW	23040	3	27	280	3000	200	E14	25000
BILO 3W T SMD E27-WW	23041	3	27	280	3000	200	E27	25000
BILO 5W T SMD E14-WW	23042	5	37	420	3000	200	E14	25000
BILO 5W T SMD E27-WW	23043	5	37	420	3000	200	E27	25000
BILO 6,5W T SMDE27-WW	23420	6,5	48	600	3000	200	E27	20000
BILO 6,5W T SMDE27-NW	23421	6,5	48	600	4000	200	E27	20000
BILO 6,5W T SMDE14-WW	23422	6,5	48	600	3000	200	E14	20000
BILO 6,5W T SMDE14-NW	23423	6,5	48	600	4000	200	E14	20000

Kanlux BILO to trwałość, która została uzyskana dzięki innowacyjnej technologii LED SMD oraz ceramicznej obudowie. Wszystkie modele Kanlux BILO charakteryzują się dużą wydajnością świetlną. Te źródła o trzonku E14 i kształcie "kulki" źródła doskonale nadają się do kinkietów i żyrandoli we wszystkich miejscach, gdzie znaczenie ma estetyka i duża ilość światła.

- Materiał klosza: tworzywo sztuczne

BILO LED

Źródło światła LED



BILO 3W; 5W T SMD E14



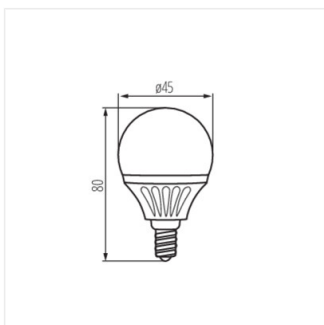
BILO 3W; 5W T SMD E27



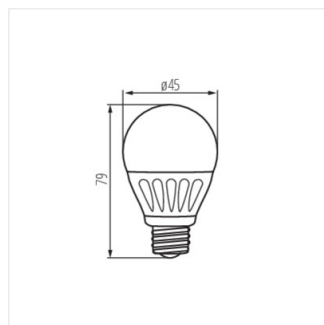
BILO 6,5W T SMD E27



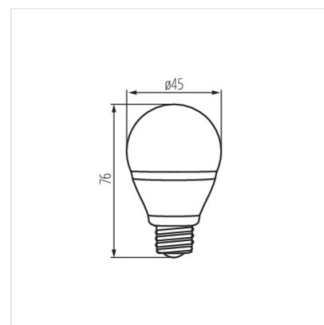
BILO 6,5W T SMD E14



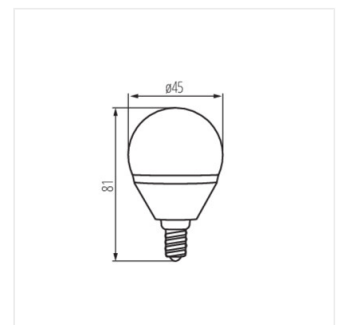
BILO 3W; 5W T SMD E14



BILO 3W; 5W T SMD E27



BILO 6,5W T SMD E27



BILO 6,5W T SMD E14