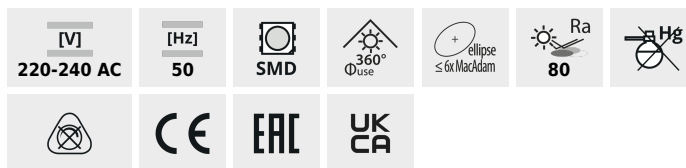


## DUN LED

### Źródło światła LED



DUN 4,5W E14-NW



		Pon [W]	[W]	[lm] Φuse	Tc [K]	[°]	E14	(th)	≥25000	Ei A G
DUN 4,5W E14-NW	<b>23433</b>	4,5	40	470	4000	240	E14	15000	≥25000	F
DUN 4,5W E14-WW	<b>23432</b>	4,5	40	470	3000	240	E14	15000	≥25000	F
DUN 6,5W T SMD E14-NW	<b>23431</b>	6,5	47	600	4000	210	E14	20000	≥15000	F
DUN 6,5W T SMD E14-WW	<b>23430</b>	6,5	47	600	3000	210	E14	20000	≥15000	F

Niewielkich rozmiarów Kanlux DUN to żarówka typu "świeczka" o trzonku E14. Trwałość tych źródeł została uzyskana dzięki połączeniu diod LED SMD i ceramicznej obudowy. Kanlux DUN charakteryzują się dużą wydajnością świetlną. Doskonale nadają się do kinkietów i żyrandoli we wszystkich miejscach, gdzie pomimo niewielkiego źródła chcemy uzyskać dużo światła.

- Materiał: tworzywo sztuczne

## DUN LED

### Źródło światła LED



DUN 4,5W E14-NW



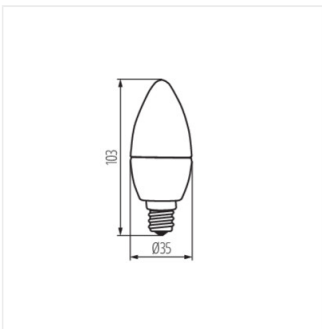
DUN 4,5W E14-WW



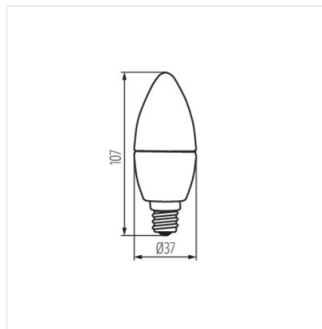
DUN 6,5W T SMD E14-NW



DUN 6,5W T SMD E14-WW



DUN 4,5W E14



DUN 6,5W T SMD E14