

Kanlux

23451 MERGE ADJ-O

Czujnik ruchu PIR



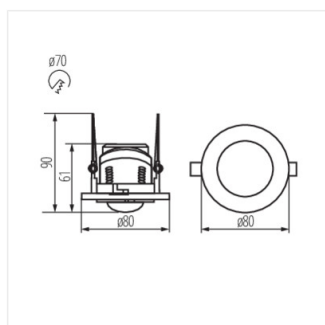
[V] 220-240 AC	[Hz] 50/60	(VA) 800	IP 20	House icon	Arrow icon	Square icon
F	[m] max 5	[°] H360/V120	[s] - [min] 10-15	PIR	[lx] 3-2000	[°C] 5÷25
Box icon	[mm] 0,75÷1,5	CE	EAC			



MERGE ADJ-O **23451** 800 do wbudowania w sufit H360/V120 10-15 PIR

Kanlux MERGE ADJ to czujnik ruchu PIR o maksymalnym zasięgu wykrywania ruchu 5m. Jego maksymalny horyzontalny kąt działania to 360 stopni. W czujniku MERGE ADJ masz możliwość regulacji nastaw parametrów bez konieczności demontażu czujnika.

- maksymalny zasięg wykrywania ruchu wynoszący 5m
- maksymalny horyzontalny kąt działania czujnika ruchu wynoszący 360°
- możliwość regulacji czasu świecenia od 10s do 15min
- możliwość ustawienia poziomu natężenia oświetlenia otoczenia, przy którym urządzenie pracuje
- wykrywanie ruchu 0.6-1.5m/s
- maksymalny wertykalny kąt działania czujnika ruchu wynoszący 120°
- Materiał: tworzywo sztuczne



MERGE ADJ-O