

# Kanlux

## 23452 ZONA FLAT-W

Czujnik ruchu PIR



[V] 220-240 AC	[Hz] 50/60	[VA] 2000	IP 20			
	 [m] max 8	 [°] H360/V120	 [s] - [min] 10-15	 PIR	 [lx] 3-2000	 [°C] 5÷25
	 [mm] 0,75÷1,5	CE	EAC			



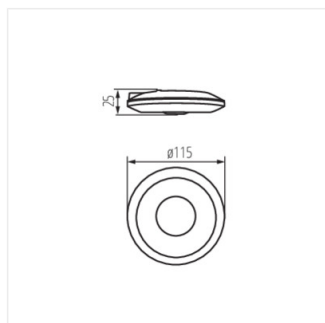
SENSOR



ZONA FLAT-W **23452** 2000 do nadbudowania na suficie H360/V120 10-15 PIR

Kanlux ZONA FLAT to czujnik ruchu o maksymalnym zasięgu wykrywania ruchu 8m. Jego z kolei maksymalny horyzontalny kąt działania to 360 stopni. W czujniku ZONA masz możliwość regulowania czasu świecenia od 10s do 15min a także ustawienia poziomu natężenia oświetlenia otoczenia przy którym urządzenie będzie pracowało.

- maksymalny zasięg wykrywania ruchu wynoszący 8m
- maksymalny horyzontalny kąt działania czujnika ruchu wynoszący 360°
- możliwość regulacji czasu świecenia od 10s do 15min
- możliwość ustawienia poziomu natężenia oświetlenia otoczenia, przy którym urządzenie pracuje
- wykrywanie ruchu 0.6-1.5m/s
- maksymalny wertykalny kąt działania czujnika ruchu wynoszący 120°
- Materiał: tworzywo sztuczne



ZONA FLAT-W