

Kanlux

23453 MERGE MW-L

Czujnik ruchu MW



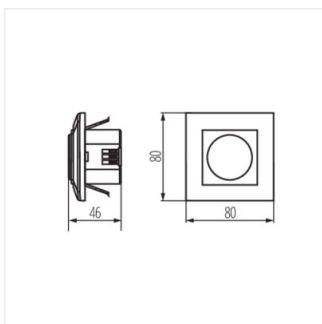
[V] 220-240 AC	[Hz] 50/60	[VA] 1200	IP 20	House icon	Arrow icon	Square icon
F icon	[m] max 9	[°] 180	[s]-[min] 10-12	micro wave icon	[lx] 3-2000	[°C] 5-25
Box icon	[mm] 0,75±1,5	CE	EAC			



MERGE MW-L **23453** 1200 do wbudowania w ścianę 180 10-12 mikrofalowy

Czujnik Kanlux MERGE MW to estetyczne i funkcjonalne rozwiązanie. Maksymalny zasięg wykrywania wynosi 9 metrów. Możemy ustawić regulacje czasu świecenia jak i poziom natężenia oświetlenia, przy którym czujnik pracuje.

- maksymalny zasięg wykrywania ruchu wynoszący 9m
- maksymalny horyzontalny kąt działania czujnika ruchu wynoszący 180°
- możliwość regulacji czasu świecenia od 10s do 12min
- możliwość ustawienia poziomu natężenia oświetlenia otoczenia, przy którym urządzenie pracuje
- wykrywanie ruchu 0.6-1.5m/s
- maksymalny wertykalny kąt działania czujnika ruchu wynoszący 180°
- Materiał: tworzywo sztuczne



MERGE MW-L