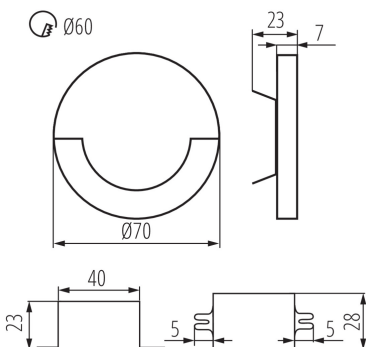
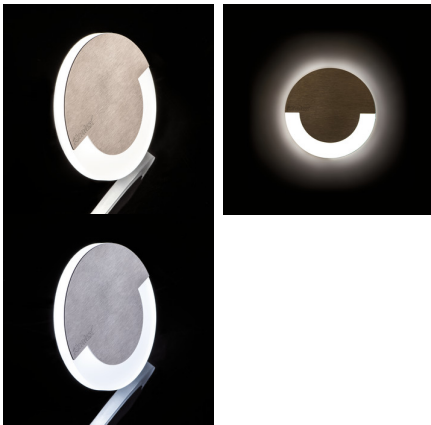


# Kanlux

## 23804 SOLA LED AC-WW

Світлодіодний сходовий світильник

5905339238047



Kanlux SOLA - це сучасний дизайн у поєднанні з привабливим світловим ефектом. Чудова ідея для підсвічування сходів і коридорів або для того, щоб підкреслити дизайн приміщень. Унікальний дизайн світильника забезпечує рівномірне випромінювання світла. Версія AC оснащена блоком живлення 230В, розташованим в коробці.

### ЗАГАЛЬНІ ДАНІ:

**Для настінного монтажу:** так

**Колір:** нержавіюча сталь

**Місце монтажу:** для вбудовування в стіні

**Місце використання:** всередині

**Мінімальна відстань від освітленого об'єкта:** 0,1m

**Можливість співпраці з притемнювачем:** ні

**Замінні джерела світла:** ні

**Блок живлення в комплекті:** так

**Ширина (мм):** 23

**Діаметр (мм):** 70

**Довжина проводу (м):** 0.18

**Необхідний діаметр монтажної коробки (Øмм):** 60

**Розміри монтажного отвору (мм):** 60

**Зінтегроване люмінісцентне джерело світла:** так

### ТЕХНІЧНІ ХАРАКТЕРИСТИКИ:

**Номинальна напруга (В):** 220-240 AC

**Номинальна частота (Гц):** 50/60

**Потужність максимальна (Вт):** 1.3

**Клас захисту від ураження електричним струмом:** II

**Тип діода:** LED SMD

**Світловий потік (лм):** 13

**Колір лампи:** теплий білий

**Колірна температура (К):** 3000

**Рівномірність кольорів (SDCM):** ≤6

**Коефіцієнт передачі кольорів Ra:** ≥80

**Тривалість роботи (год):** 50000

**Кількість циклів ввімкнуті/вимкнуті:** ≥20000

**Світлова ефективність лампи (лм/Вт):** 10

**Діапазон температури оточення, впливу якої може**

**піддаватися продукт (°C):** 5÷25

**Матеріал корпусу:** нержавіюча шліфувана сталь, пластмаса

**Тип з'єднання:** Вільні кінці проводів

**Світильник включає вбудовані світлодіодні лампи з енергетичними класами:** A++, A+, A

Документ створено: 06.07.2020, 13:57

Ми залишаємо за собою право на внесення технічних змін. Дані, що містяться в цьому матеріалі, не мають юридично обов'язкової сили.

Фотометрія: результати, отримані при тестуванні конкретного екземпляра.

**UK**

**23804 SOLA LED AC-WW**

Світлодіодний сходовий світильник



Тривалість нагріву лампи (с):  $\leq 1$   
 Тривалість запалювання лампи (с):  $\leq 0,5$   
 Ступінь IP: 20

**ДАНІ ЛОГІСТИКИ:**

Одиниця виміру: штука  
 Як упаковано: 100  
 Кількість штук в проміжній упаковці: 1  
 Кількість штук у груповій упаковці: 100  
 Вага нетто одиниці [г]: 110  
 Граматура [г]: 114.9  
 Довжина споживчої упаковки [см]: 11  
 Ширина споживчої упаковки [см]: 2.5  
 Висота споживчої упаковки [см]: 16.5  
 Вага коробки [кг]: 11.49  
 Ширина коробки [см]: 23.5  
 Висота коробки [см]: 34.5  
 Довжина коробки [см]: 63  
 Обсяг коробки [м<sup>3</sup>]: 0.051077

