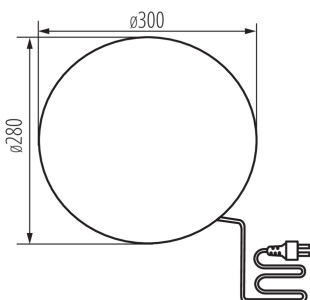


Kanlux

24651 STONO 30

Садовий світильник зі змінним джерелом світла

5905339246516



Садові світильники Kanlux STONO – це світлові кулі, що імітують каміння, діаметром від 20 до 50 см. Вони ідеально поєднуються з кам'янистою рослинністю або можуть розташовуватися в оточенні чагарників. Кожен з них оснащений підставкою, що дозволяє встановлювати світильник на землі.

ЗАГАЛЬНІ ДАНІ:

Колір: граніт

Місце монтажу: в ґрунт

Місце використання: всередині і зовні

Мінімальна відстань від освітленого об'єкта: 0,2m

Замінні джерела світла: так

в комплекті джерело світла: ні

Висота (мм): 280

Діаметр (мм): 300

Довжина проводу (м): 3

ТЕХНІЧНІ ХАРАКТЕРИСТИКИ:

Номинальна напруга (В): 220-240 AC

Номинальна частота (Гц): 50/60

Потужність максимальна (Вт): max 25

Клас захисту від ураження електричним струмом: II

Матеріал плафону: PE

Джерела світла: GLS/CFL/LED

Цоколь: E27

Діапазон температури оточення, впливу якої може піддаватися продукт (°C): -20÷35

Світильник адаптований до ламп з енергетичними класами: A++,A+,A,B,C,D,E

Матеріал корпусу: ABS

Тип з'єднання: Кабель зі штекером

Тип проводу: H05RN-F

Перетин кабелю [мм²]: 1

Ступінь IP: 65

ДАНІ ЛОГІСТИКИ:

Одиниця виміру: штука

Як упаковано: 2

Кількість штук в проміжній упаковці: 1

Кількість штук у груповій упаковці: 2

Вага нетто одиниці [г]: 1190

Граматура [г]: 1865

Довжина споживчої упаковки [см]: 30

Ширина споживчої упаковки [см]: 30

Документ створено: 06.07.2020, 11:24

Ми залишаємо за собою право на внесення технічних змін. Дані, що містяться в цьому матеріалі, не мають юридично обов'язкової сили.

Фотометрія: результати, отримані при тестуванні конкретного екземпляра.

UK

Kanlux

24651 STONO 30

Садовий світильник зі змінним джерелом світла



Висота споживчої упаковки [см]: 31

Вага коробки [кг]: 3.73

Ширина коробки [см]: 32.5

Висота коробки [см]: 34.5

Довжина коробки [см]: 62

Обсяг коробки [м³]: 0.069518