

# Kanlux

## 24656 STONO IS 63

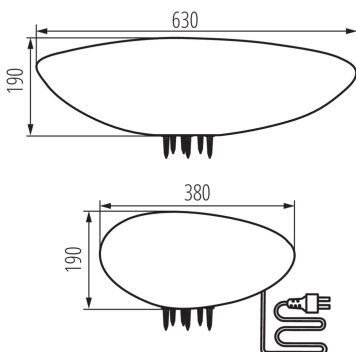
Oprawa ogrodowa z wymiennym źródłem światła

5905339246561



65IP

MO  
DE  
RN  
design



### DANE OGÓLNE:

**Kolor:** granit

**Miejsce montażu:** dogruntowa

**Miejsce zastosowania:** wewnątrz i na zewnątrz

**Minimalna odległość od oświetlanego obiektu:** 0,2m

**Wymienne źródło światła:** tak

**Źródło światła w komplecie:** nie

**Długość [mm]:** 630

**Szerokość [mm]:** 380

**Wysokość [mm]:** 190

**Długość przewodu [m]:** 3

### DANE TECHNICZNE:

**Napięcie znamionowe [V]:** 220-240 AC

**Częstotliwość znamionowa [Hz]:** 50

**Moc maksymalna [W]:** 2 x max 25

**Klasa ochronności przed porażeniem elektrycznym:** II

**Materiał klosza:** PE

**Źródło światła:** GLS/CFL/LED

**Trzonek:** E27

**Zakres temperatury otoczenia, na którą może być narażony wyrób [°C]:** -20÷35

**Oprawa jest przystosowana do źródeł światła o klasach energetycznych:** A++,A+,A,B,C,D,E

**Materiał obudowy:** ABS

**Rodzaj przyłącza:** przewód zakończony wtyczką

**Rodzaj przewodu:** H05RN-F

**Przekrój przewodu [mm<sup>2</sup>]:** 1

**Stopień IP:** 65

### DANE LOGISTYCZNE:

**Jednostka miary:** sztuka

**Jak pakowane:** 1

**Ilość sztuk w opakowaniu pośrednim:** 1

**Ilość sztuk w opakowaniu zbiorczym:** 1

**Masa jednostkowa netto [g]:** 2484

**Gramatura [g]:** 3300

**Długość opakowania jednostkowego [cm]:** 64

**Szerokość opakowania jednostkowego [cm]:** 39

**Wysokość opakowania jednostkowego [cm]:** 21.5

**Waga kartonu [kg]:** 3.3

**Szerokość kartonu [cm]:** 39

**Wysokość kartonu [cm]:** 21.5

**Długość kartonu [cm]:** 64

**Objętość kartonu [m<sup>3</sup>]:** 0.053664

# Kanlux

## 24656 STONO IS 63

Oprawa ogrodowa z wymiennym źródłem światła

