

## PRODIM LED

### Źródło światła LED



[V] 220-240 AC	[Hz] 50/60	SMD	ellipse ≤ 6x Nachdam	Ra ≥ 80	≥ 15000	[h] 25000
<del>Hg</del>		A+	CE	EAC		



PRODIM GU10 7,5W

		[W]	[lm]	[lm]	[lm]	Tc [K]	[°]	
PRODIM GU10-7,5W-WW	<b>24660</b>	7,5	44	530	455	2700	120	GU10
PRODIM GU10-7,5W-NW	<b>24661</b>	7,5	45	550	470	4000	120	GU10
PRODIM GU10-7,5W-CW	<b>24662</b>	7,5	45	560	480	6500	120	GU10
PRODIM GU10-7,5WS6-WW	<b>24663</b>	7,5	45	560	450	2700	60	GU10
PRODIM GU10-7,5WS6-NW	<b>24664</b>	7,5	47	580	480	4000	60	GU10
PRODIM GU10-7,5WS6-CW	<b>24665</b>	7,5	48	600	490	6500	60	GU10

Kanlux PRODIM LED to źródła światła, które łączą nowoczesne technologie produkcyjne i atrakcyjny wygląd. Serię tę charakteryzuje unikalna budowa z najwyższej jakości komponentów, dzięki którym zyskujemy energooszczędność, przy zachowaniu wysokich parametrów świetlnych. Diody zastosowane w Kanlux Kanlux PRODIM to wysoka trwałość wynoszącą 25.000 h. Kanlux PRODIM to model źródła z możliwością regulacji strumienia świetlnego, współpracujący z dostępnymi na rynku ściemniaczami. Dzięki temu możemy sterować natężeniem oświetlenia dostosowując je do własnych potrzeb.

- Materiał klosza: tworzywo sztuczne

## PRODIM LED

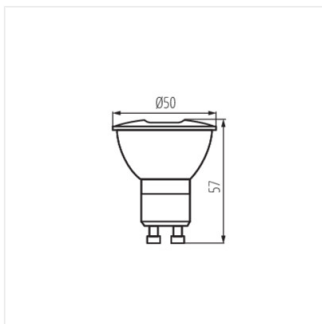
Źródło światła LED



PRODIM GU10 7,5W



PRODIM GU10 7,5WS6



PRODIM GU10 7,5W, PRODIM  
GU10 7,5WS6