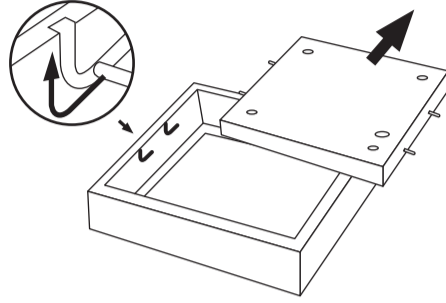
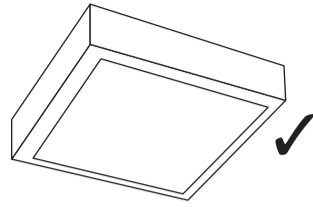


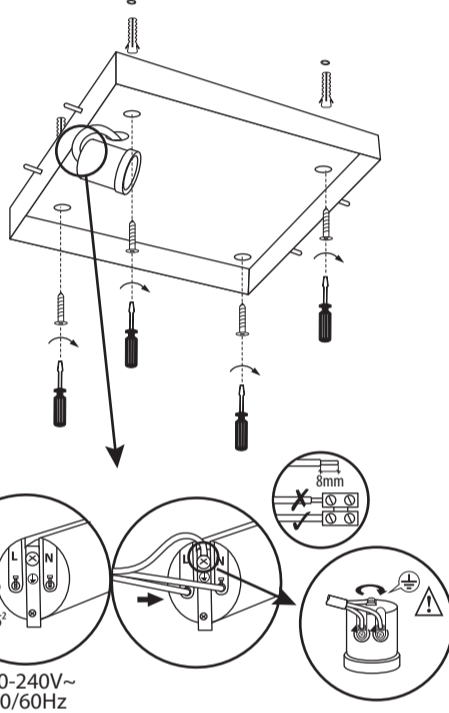
P4: Galvitė / patronas.
 P5: Gaminys atitinka Europos Sąjungos (ES) direktyvų reikalavimus.
 P6: Išorinis - Gaminys, kuriame apsaugos nuo elektros smūgio priemonės apima be pagrindinės izoliacijos, papildomas apsaugos priemonės, t.y. apsauginį grandinę, prie kurios turi būti prijungtas pastovios matavimo įrenginys apsauginis laidas.
 P7: Apsauga nuo kiety kūnų didesnių negu 12mm.
 P8: Vartoti tik patalpių viduje.
 P9: Simbolas rodo minimalų atstumą, kurį gali turėti šviestuve (jo šviestuvo šaltinė) nuo apšvietiamų vietų ir objektų.
 P10: Gaminį galima naudoti tik šviestuve su apsauginiu stiklu. Reikia nedelsiant nutraukti naudojimą, jeigu šviestovo lempos apgaubas yra suplyšęs ar sudaužytas. Reikia tuojau pat paleisti sustrūkinėjusį arba pabrėžta gausybę arba ekraną, apsauginį stiklą.
 P11: Simbolas rodo, kad gaminys netinka montuoti ant normaliai degaus pagrindų.
 P12: Atitiktis sertifikatas patvirtinantis gamybos kokybę pagal užtvirtintus Multinės Sąjungos teritorijoje standartus.
APILINKOSAUGA
 rūpietiesiems sutarimo ir aplinka. Rekomenduojame sunauduoti pakuočių atliekų segregavimą.
 P13: Šis ženklimas nurodo, kad sudevėti elektriniai ir elektroniniai įrenginiai privalo būti selektyviai surenkami. Taip paženklinėtų gaminių negalima išmesti į komunalinių atliekų srautus kartu su kitomis šiukšlėmis - už tai gresia piniginė bausmė. Tokie gaminiai gali būti kenksmingi kaip aplinkai, taip ir žmonių sveikatai, jiems turi būti taikomos specialios žaliavų perdirbimo priemonės siekiant užtikrinti jų atliekų utilizavimą, nukreipimą, antrinį panaudojimą. Informacijos dėl surinkimų/priemonių perdavda vietos valdžios arba šio tipo įrenginio pardavėjas. Sudėvių įrenginys taip pat gali būti perdutos parduėju, nupirkus naują gaminį, kiekiau kuns reprezentuoja šio tipo nupirkto įrenginio kiekį. Ankščiau minėtos taisyklės liečia Europos Sąjungos teritoriją. Kitose šalyse reikia laikyti tėsinius regulavimus, kurie galioja šioje šalyje. Rekomenduojame susisiekti su mūsų tiekiu, atitinkamoje teritorijoje.
PASTABOS / NURĖDYMAI
 Nesilaikymas šios instrukcijos nurodymų gali sukelti gvar, nugalimus, elektros smūgi, fizinius pažeidimus bei kitokias materiasias ir nemateriasias žaia.
 Papildomą informaciją Kanlux markės gaminių tema rasite svetainėje: www.kanlux.com
 Kanlux SA neneša atsakomybės už pasekmes kiltusias dėl šios instrukcijos reikalavimų nesilaikymo. Įmonė Kanlux SA pasilieka sau teisę keisti instrukciją - aktuali versija rasite tinklalapyje: www.kanlux.com.

LV
IZMANTOJUMS / LIETOŠANA
 Izstrādājums ir paredzēts lietošana mājājamniecībā un viešajām izmantojumam.
MONTĀŽA
 Aizliegts veikt tehniskas izmaiņas. Pirms montāžas iepazīstieties ar instrukciju. Montāža jāveic personai kam ir piemērotas kvalifikācijas. Visas darbības jāveic esot izolēgtam spriegumam. Jābūt paši piesardzīgiem. Elektras vadji jāsakrto tājā veidā, lai tie neiekristu sakarē ar izstrādājuma iesildītām daļām. Montāžas shēma: skaties lustrācijās. Pirms pirmās lietošanas jāpariēcinās, vai ir piemērots mehāniskais piestiprinājums un elektriskā pieslēgšana. Izstrādājumu var pieslēgt barošanas elektrotilkām, kas atbilst enerģijas kvalitātes standartiem pēc lūkuma. Izstrādājumiem ir drošības kontakts/parole. Ja drošības vads nav pieslēgts parādās elektrošoka risks.
FUNKCIONĀLAS ĪPAŠĪBAS
 Izstrādājums jālieto telpu iekšā. Izstrādājuma var lietot enerģeonomiskos gaismas avotus.
EKSPLUĀTĀCIJAS NORĀDĪJUMI / KONSERVĀCIJA
 Konservācija jāveic esot izolēgtam spriegumam, pēc tam kad izstrādājums atdzis. Tūti tikai ar delkābēm un sausiem audumiem. Neļietojiet ķīmiskos tīrīšanas līdzekļus. Neapklājiet izstrādājuma. Jānodrošina brīva pieeja gaisam. Izstrādājums var iesildīties līdz paaugstinātas temperatūras. Gaismas avota nomaiņa jāveic pēc tam kad izstrādājums atdzis skaties lustrācijās. Izstrādājuma jālieto gaismas avoti. Katdu parametris atbilst tiem parametriem, kas norādīti instrukcijā. Neļietojiet izstrādājuma vietā kur ir neabvēlīgi ārējās vides apstākļi piem. putekļi, ūdens, mitrums, vibrācijas, sprādzienbīstams vides risks. Ķīmiski dūmi vai emisijas un t.t.
IZMANTOTU APZĪMĒJUMU UN SIMBOLU IZSKAIDROŠANA
 P1: Nominālais spriegums, frekvence.
 P2: Maksimālā jauda.
 P3: Enerģeonomiskā kompakā spuldze / LED lampas.
 P4: Korpus / rāmis.
 P5: Izstrādājums atbilst Eiropas Savienības direktoīv prasībām (ES).
 P6: Klase I. Izstrādājums kāda aizsardzība no elektrošoka veido, izņemot pamata izoliāciju, papildu drošības līdzekļi papildu aizsardzības kādes veidā, kam jāpieslēdz pastāvīgās elektroinstalācijas aizsardzības vads.
 P7: Aizsardzība no cietām vielām kas ir lielākas nekā 12mm.
 P8: Lietot tikai telpu iekšā.
 P9: Simbols nozīmē minimālo attālumu, kāds var būt apgaismojuma rāmim (tās gaisma avota) no vietām un apģaismotiem objektiem.
 P10: Izstrādājums drīkst lietot tikai gatavēkļi ar drošības stiklu. Tūti jāpārtrauc lietošana gadījumā, kad ārējām lampas apvalkam ir spraugas vai lūzumi. Tūti jānomaina pārpūsta vai ievainota lēca vai ekrāns, aizsardzības rūtis.
 P11: Simbols nozīmē, ka izstrādājums nav piemērots montāžai uz normalā uzliesmojošās virsmas.
 P12: Atbilstības sertifikāts, kas apliecina produkcijas kvalitāti ar Multas Savienības teritorijā apstiprinātajiem standartiem.
VIDES AIZSARDZĪBA
 Rūpējieties par tīrību un apkārtoju vidi. Ieteicam šķirot iepakojumu atkritumos.
 P13: Tai apzīmējums rāda ka ir vajadzba selektīvi vākt lietotas elektriskās un elektroniskās iekārtas. Tajā veidā apzīmēti izstrādājums, neizpildes gadījumā paredzot naudas sodu, nedrīkst izmest kopā ar parastiem atkritumiem. Tādi izstrādājumi var būt kalpoji vides un cilvēku veselībai, tie pieprasā specialā tipa jāstrādāšanas / rīmēzija izmantošana / nekūlišana / neizstrādāšana. Informāciju par vākšanas/savienāšanas punktēm var iegūt no reģionālās valdības vai šī tipa iekārtas pārdavēju. Lietotu iekārtu var arī atdot pārdavējam, gadījumā kad tiek iepirkts jauns izstrādājums daudzumā, kas nepārsniedz tā pašā tipa iepirkts iekārtas daudzumu. Iepirkšmēnēti norādījumi attiecas uz Eiropas Savienības teritoriju. Citās valstīs jāievēro jurisdikto noteikumi, kas ir spēkā attiecējā valstī. Ieteicam sazināties ar mūsu izstrādājuma izplatītāju attiecējā reģionā.
PEZĪMES / NORĀDĪJUMI
 Šis instrukcijas norādījums neievērošana var novest līdz piem, ugunsgrēka radīšanai, apdegumiem, elektrošokam, fiziskiem ievainojumiem un citiem materiāliem vai nemateriāliem zaudējumiem. Papildu informācija par Kanlux markas produktus ir pieejama šeit: www.kanlux.com
 Kanlux SA neneša atbildību par sekām kas radīsies šīs instrukcijas norādījumu neievērošanas dēļ. Firma Kanlux SA aizstāv sev tiesību mainīt instrukciju - aktuali versija ir pieejama mājaslapā www.kanlux.com

MERSA



MERSA 260



MERSA 300 MERSA 380

