

## SOLCA O

### Oprawa solarna LED



<b>3,7 DC</b>	<b>max 5</b>	<b>max 500</b>	<b>≥6000</b>	<b>12000</b>	<b>4000</b>
ellipse ≤ 6x MacAdam	<b>SMD</b>	III	<b>IP 44</b>	<b>-20÷35</b>	
<b>0,2m</b>	<b>CE</b>	<b>EAC</b>			



SOLCA O PV EL-B

SOLCA O PV EL-B	<b>25771</b>	max 5	max 500	4000	do nadbudowania na ścianie czarny
SOLCA O PV 50-B	<b>25772</b>	max 5	max 500	4000	do nadbudowania na podłożu czarny
SOLCA O PV 50 SPI-B	<b>25773</b>	max 5	max 500	4000	dogruntowa czarny

Kanlux SOLCA O to ogrodowe oprawy solarne o okrągłych kloszach, które są niezależne od instalacji elektrycznej. Dzięki temu mamy większą dowolność w ich usytuowaniu. Kolejnymi przewagami opraw Kanlux SOLCA O to szybkość i łatwa instalacja i oszczędność energii elektrycznej. Lampy Kanlux SOLCA O mogą działać w 3 różnych trybach, a ponadto wyposażone są w czujnik ruchu.

- Materiał obudowy: stal
- Materiał klosza: tworzywo sztuczne

## SOLCA O

Oprawa solarna LED



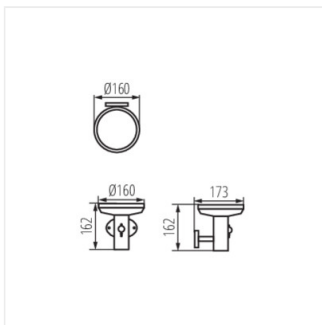
SOLCA O PV EL-B



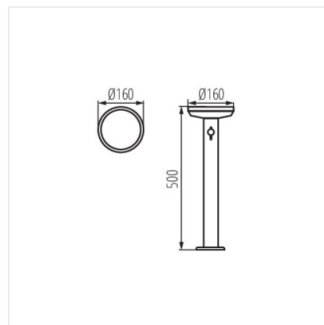
SOLCA O PV 50-B



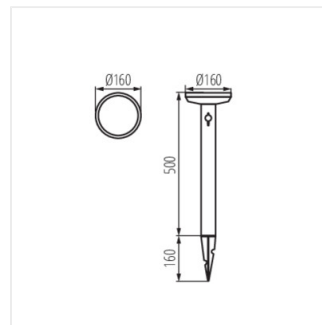
SOLCA O PV 50 SPI-B



SOLCA O PV EL-B



SOLCA O PV 50-B

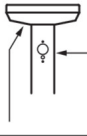

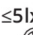






SOLCA O PV 50 SPI-B

## SOLCA 0

### Oprawa solarna LED

3 sec. ON/OFF  
1 MODE  
2 MODE  
3 MODE

	$\leq 5lx$ 	$\leq 5lx$   max 7m 100°
 <b>1 MODE</b>	55 lm	55 lm
 <b>2 MODE</b>	55 lm	220 lm ☀ 25 s
 <b>3 MODE</b>	—	500 lm ☀ 25 s