

## FULLED

### Źródło światła LED



[V] 220-240 AC	[Hz] 50/60	SMD	ellipse ≤ 6x Maxdiam	Ra ≥ 80	≥ 15000	[h] 15000
<del>Hg</del>	<del>RoHS</del>	<del>RoHS</del>	A++	CE	EAC	



### FULLED GU10-3,3W

	[W]	[W]	[lm]	[lm] Φuse	Tc [K]	[°]	
FULLED GU10-3,3W-WW	<b>26033</b>	3,3	27	275	235	2700	120 GU10
FULLED GU10-3,3W-NW	<b>26034</b>	3,3	27	285	240	4000	120 GU10
FULLED GU10-3,3W-CW	<b>26035</b>	3,3	28	295	250	6500	120 GU10

Cechą wyróżniającą Kanlux FULLED jest wygląd zbliżony do tradycyjnych, szklanych halogenów, uzyskany dzięki przezroczystej obudowie z tworzywa. Zastosowanie specjalnej soczewki zapewnia również efekt świecenia zbliżony do tradycyjnego halogenu. Dodatkową zaletą tych lamp jest ich kąt świecenia wynoszący 120 umożliwiający szerokokątne oświetlenie wybranej powierzchni.

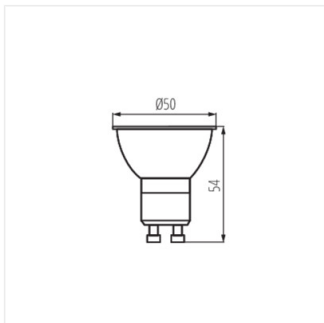
- Materiał klosza: tworzywo sztuczne

## FULLED

### Źródło światła LED



FULLED GU10-3,3W



FULLED GU10-3,3W