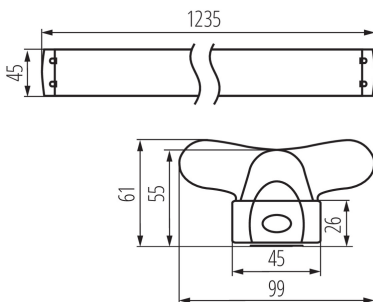
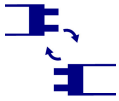


Kanlux**26364 ALDO 4LED 2X120**

Лінійний світильник для ламп T8 LED

5905339263643



Kanlux ALDO 4LED — це родина світильників, призначених для світлодіодних ламп T8. Це настінно-стельові світильники, сучасної згладженої форми, котрі непомітно впишуться у будь-який інтер'єр.

ЗАГАЛЬНІ ДАНІ:**Колір:** білий**Місце монтажу:** для установки на стелі**Місце використання:** всередині**Мінімальна відстань від освітленого об'єкта:** 0,5m**Замінні джерела світла:** так**в комплекті джерело світла:** ні**Живлення світлодіодних люмінесцентних ламп T8:** однобічний**Довжина (мм):** 1235**Ширина (мм):** 99.5**Висота (мм):** 61.5**ТЕХНІЧНІ ХАРАКТЕРИСТИКИ:****Номинальна напруга (В):** 220-240 AC**Номинальна частота (Гц):** 50/60**Потужність максимальна (Вт):** 2 x max 36**Клас захисту від ураження електричним струмом:** I**Джерела світла:** T8 LED**Цоколь:** G13**Діапазон температури оточення, впливу якої може піддаватися продукт (°C):** 5÷25**Світильник адаптований до ламп з енергетичними класами:** A++,A+,A**Матеріал корпусу:** метал, пластмаса**Тип з'єднання:** клемник гвинтовий**Діапазон перетинів застосовуваних кабелів [мм²]:** 0,5-2,5**Ступінь IP:** 20**ДАНІ ЛОГІСТИКИ:****Одиниця виміру:** штука**Як упаковано:** 16**Кількість штук в проміжній упаковці:** 1**Кількість штук у груповій упаковці:** 16**Вага нетто одиниці [г]:** 540**Граматура [г]:** 661.88**Довжина споживчої упаковки [см]:** 123.5**Ширина споживчої упаковки [см]:** 4.5**Висота споживчої упаковки [см]:** 3

Kanlux

26364 ALDO 4LED 2X120

Лінійний світильник для ламп T8 LED



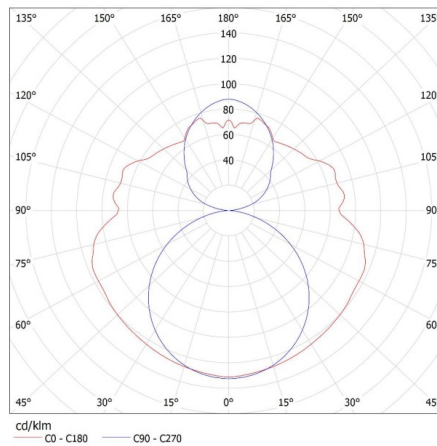
Вага коробки [кг]: 10.59008
Ширина коробки [см]: 21
Висота коробки [см]: 13.5
Довжина коробки [см]: 125
Обсяг коробки [м³]: 0.035438

ДОДАТКОВІ ВІДОМОСТІ:

- Світильники призначені для джерел світла T8 LED 220-240 В~; 50/60 Гц з одностороннім блоком живлення
- ALDO R, оснащён отражателем

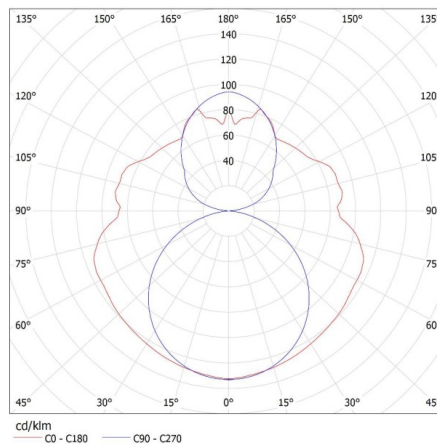
KANLUX S.A. (kat 26364) ALDO 4LED 2X120 + GLASSv2 / Krzywa rozsyłu światła (biegunowo)

Оправа: KANLUX S.A. (kat 26364) ALDO 4LED 2X120 + GLASSv2
 Lampy: 2 x T8 LED GLASSv2 18W-NW



KANLUX S.A. (kat 26364) ALDO 4LED 2X120 + Miledo / Krzywa rozsyłu światła (biegunowo)

Оправа: KANLUX S.A. (kat 26364) ALDO 4LED 2X120 + Miledo
 Lampy: 2 x T8 LED 18W-NW



Dokument utworzono: 08.07.2020, 11:08

Ми залишаємо за собою право на внесення технічних змін. Дані, що містяться в цьому матеріалі, не мають юридично обов'язкової сили.

Фотометрія: результати, отримані при тестуванні конкретного екземпляра.

UK