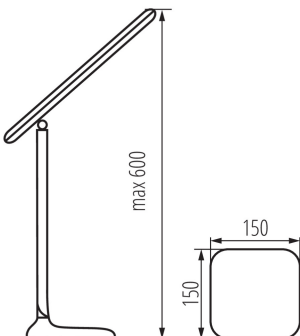
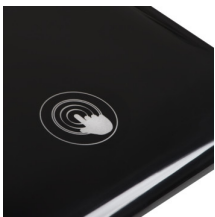
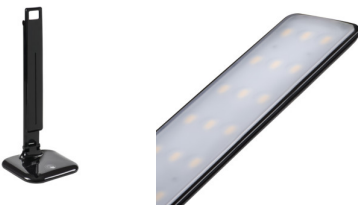


# Kanlux

## 26691 DOSAN LED B

Настільна лампа LED

5905339266910



Kanlux DOSAN LED - це настільна лампа з мінімалістичним дизайном. Завдяки своїй стилістичній лінії, вона прекрасно впишеться практично у будь-який інтер'єр. Додатковою перевагою лампи є можливість зміни інтенсивності світла (3 рівні). Завдяки повному налаштуванню кронштейна, світильник не займає багато місця і дозволяє направляти світло у будь-яке місце.

### ЗАГАЛЬНІ ДАНІ:

**Колір:** чорний

**Місце монтажу:** На основі

**Місце використання:** всередині

**Мінімальна відстань від освітленого об'єкта:** 0,1m

**Можливість затемнення виключно за допомогою внутрішньої електронної системи:** так

**Вмикач:** так

**Замінні джерела світла:** ні

**Довжина (мм):** 150

**Ширина (мм):** 150

**Висота MAX (мм):** 600

**Довжина кабелю (м):** 1.4

**Зінтегроване люмінесцентне джерело світла:** так

### ТЕХНІЧНІ ХАРАКТЕРИСТИКИ:

**Номинальна напруга (В):** 220-240 AC

**Номинальна частота (Гц):** 50/60

**Потужність максимальна (Вт):** max 9

**Клас захисту від ураження електричним струмом:** II

**Матеріал плафону:** пластмаса

**Тип діода:** LED SMD

**Світловий потік (лм):** max 350

**Колір лампи:** біла

**Колірна температура (К):** 4000

**Рівномірність кольорів (SDCM):** ≤6

**Коефіцієнт передачі кольорів Ra:** ≥80

**Тривалість роботи (год):** 20000

**Кількість циклів ввімкнути/вимкнути:** ≥15000

**Кут освітлення (°):** 120

**Матеріал корпусу:** пластмаса

**Тип з'єднання:** Кабель зі штекером

**Світильник включає вбудовані світлодіодні лампи з енергетичними класами:** A++,A+,A

**Тривалість нагріву лампи (с):** ≤1

**Тривалість запалювання лампи (с):** ≤0,5

**Трекові світильники з вертикальним діапазоном (°):**

Документ створено: 06.07.2020, 13:07

Ми залишаємо за собою право на внесення технічних змін. Дані, що містяться в цьому матеріалі, не мають юридично обов'язкової сили.

Фотометрія: результати, отримані при тестуванні конкретного екземпляра.

UK

## 26691 DOSAN LED B

Настільна лампа LED

170

Ступінь IP: 20

### ДАНІ ЛОГІСТИКИ:

Одиниця виміру: штука

Як упаковано: 30

Кількість штук в проміжній упаковці: 1

Кількість штук у груповій упаковці: 30

Вага нетто одиниці [г]: 660

Граматура [г]: 805.33

Довжина споживчої упаковки [см]: 15.5

Ширина споживчої упаковки [см]: 5

Висота споживчої упаковки [см]: 38

Вага коробки [кг]: 24.1599

Ширина коробки [см]: 40.5

Висота коробки [см]: 48

Довжина коробки [см]: 52.5

Обсяг коробки [м<sup>3</sup>]: 0.10206

