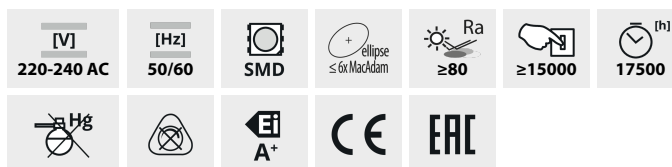


BILO HI LED

Źródło światła LED



BILO HI 8W E14-WW

BILO HI 8W E14-WW	26762	8	800	3000	210	E14
BILO HI 8W E14-NW	26763	8	800	4000	210	E14
BILO HI 8W E27-WW	26764	8	800	3000	210	E27
BILO HI 8W E27-NW	26765	8	800	4000	210	E27

Kanlux BILO HI to trwałość, która została uzyskana dzięki innowacyjnej technologii LED SMD oraz ceramicznej obudowie.

Wszystkie modele Kanlux BILO HI charakteryzują się dużą wydajnością świetlną, gdyż przy poborze mocy 8W emitują światło o strumieniu 800 lm. Te źródła o trzonku E14 i kształcie "kulki" źródła doskonale nadają się do kinkietów i żyrandoli we wszystkich miejscach, gdzie znaczenie ma estetyka i duża ilość światła przy niewielkiej mocy.

- Materiał: ceramika
- Materiał klosza: tworzywo sztuczne

BILO HI LED

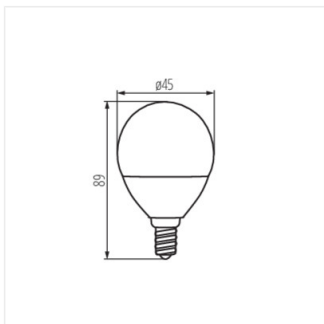
Źródło światła LED



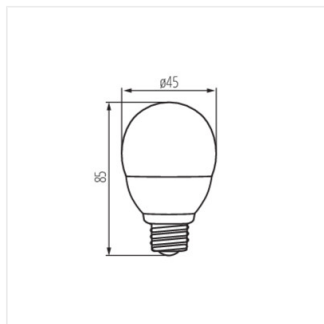
BILO HI 8W E14



BILO HI 8W E27



BILO HI 8W E14



BILO HI 8W E27