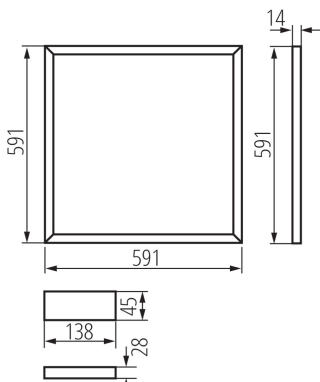


Kanlux

26771 AVAR 6060 40W-CW

Світлодіодна рамка LED

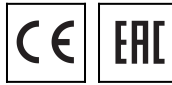
5905339267719



Документ створено: 06.07.2020, 11:26

Ми залишаємо за собою право на внесення технічних змін. Дані, що містяться в цьому матеріалі, не мають юридично обов'язкової сили.

Фотометрія: результати, отримані при тестуванні конкретного екземпляра.



Світлодіодні панелі є надзвичайно популярним елементом освітлення офісних приміщень. Багато в чому вони замінили растрові світильники завдяки своїй довговічності, енергозощадливості та привабливому зовнішньому вигляду. Kanlux AVAR LED — це новий напрямок розвитку світлодіодних панелей, основною перевагою яких є не тільки застосування сучасних технологій, але й сама форма у вигляді рамки, котра забезпечує потужне та ефективне освітлення.

ЗАГАЛЬНІ ДАНІ:

Колір: білий

Місце монтажу: для вбудовування в стелю

Місце використання: всередині

Мінімальна відстань від освітленого об'єкта: 0,5m

Можливість співпраці з притемнювачем: ні

Замінні джерела світла: ні

Продукт не пристосований для накривання

термоізоляційним матеріалом: так

Блок живлення в комплекті: так

Довжина (мм): 591

Ширина (мм): 591

Висота (мм): 14

Зінтегроване люмінесцентне джерело світла: так

ТЕХНІЧНІ ХАРАКТЕРИСТИКИ:

Номинальна напруга (В): 220-240 AC

Номинальна частота (Гц): 50/60

Потужність максимальна (Вт): 40

Клас захисту від ураження електричним струмом: II

Матеріал плафону: пластмаса

Тип діода: LED SMD

Світловий потік (лм): 3800

Колір лампи: холодно-білий

Колірна температура (К): 6000

Рівномірність кольорів (SDCM): ≤6

Коефіцієнт передачі кольорів Ra: ≥80

Тривалість роботи (год): 25000

Кількість циклів ввімкнута/вимкнута: ≥15000

Кут освітлення (°): 110

Світлова ефективність лампи (лм/Вт): 95

Діапазон температури оточення, впливу якої може

піддаватися продукт (°C): 5÷25

тип абажуру: опал

Матеріал корпусу: сплав алюмінію

26771 AVAR 6060 40W-CW

Світлодіодна рамка LED



Матеріал панелі / каркасу: сплав алюмінію

Тип з'єднання: Колодка клемна

Діапазон перетинів застосовуваних кабелів [мм²]: 0,75

Світильник включає вбудовані світлодіодні лампи з енергетичними класами: A++,A+,A

Тривалість нагріву лампи (с): ≤1

Тривалість запалювання лампи (с): ≤0,5

Ступінь IP: 20

ДАНІ ЛОГІСТИКИ:

Одиниця виміру: штука

Як упаковано: 10

Кількість штук в проміжній упаковці: 1

Кількість штук у груповій упаковці: 10

Вага нетто одиниці [г]: 480

Граматура [г]: 880

Довжина споживчої упаковки [см]: 62

Ширина споживчої упаковки [см]: 3

Висота споживчої упаковки [см]: 62

Вага коробки [кг]: 8.8

Ширина коробки [см]: 34

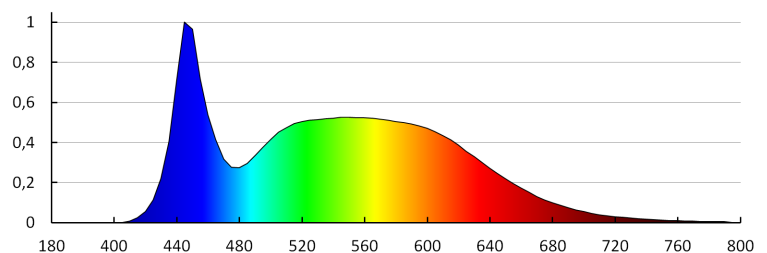
Висота коробки [см]: 63.5

Довжина коробки [см]: 63.5

Обсяг коробки [м³]: 0.137097

ДОДАТКОВІ ВІДОМОСТІ:

- AVAR 62x62 призначений для стельових систем альтернативного розміру (625 мм x 625 мм)



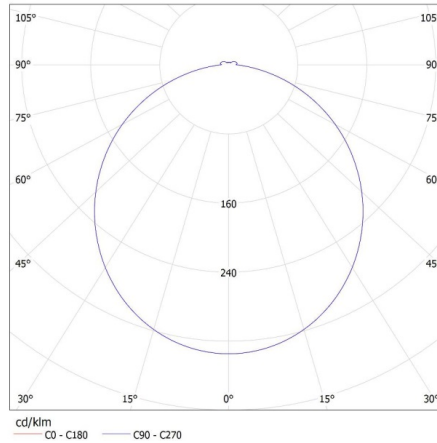
Kanlux

26771 AVAR 6060 40W-CW

Світлодіодна рамка LED

KANLUX S.A. (kat 26771) AVAR 6060 40W-CW / LDC (Polar)

Luminaire: KANLUX S.A. (kat 26771) AVAR 6060 40W-CW
Lamps: 1 x AVAR 6060 40W-CW



АКСЕСУАРИ:

28512 AVAR DALI SET 40W

Комплект, що містить аксесуари і блок живлення для комунікації відповідно до протоколу DALI (28512)

