

Kanlux

26821 SENZO

Czujnik ruchu PIR



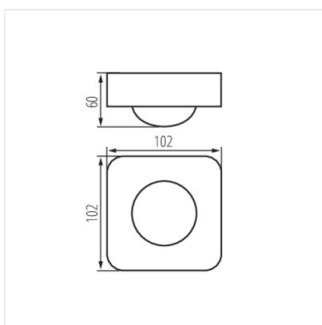
[V] 220-240 AC	[Hz] 50/60	[VA] 2000	IP 20			
	 max 10	 H360/V120	 [s] - [min] 10-30	 2 x PIR	 3-2000	 5÷25
	 0,75÷1,5	CE	EAC			



SENZO **26821** 2000 do nadbudowania na ścianie, do nadbudowania na suficie H360/V120 10-30 2xPIR

Kanlux SENZO to czujnik ruchu PIR stosowany w systemach automatycznego załączania oświetlenia. Specjalne rozmieszczenie dwóch czujników podczerwieni w Kanlux SENZO pozwala na zastosowanie go w instalacjach wysokich pomieszczeń, takich jak hale magazynowe czy produkcyjne. Jego zasięg wertykalny to aż 10 metrów.

- Materiał: tworzywo sztuczne



SENZO

Kanlux

26821 SENZO

Czujnik ruchu PIR

