

СОВЕТЫ ПО ЭКСПЛУАТАЦИИ / КОНСЕРВАЦИЯ

Уход за изделием при выключенном питании, только после того, как изделие остынет. Чистить исключительно деликатными и сухими тканями. Не применять химических чистящих средств. Не закрывать изделие. Обеспечить свободный доступ воздуха. Изделие может нагреваться до повышенной температуры. Источник света можно заменить только после того, как изделие остынет: смотреть иллюстрацию. Использовать источник света с указанными в инструкции параметрами. Изделие питается исключительно значительным напряжением или указанным напряжением. Не применять изделие в местах с невыгодными условиями окружения, напр. пыль, вода, влажность, вибрация, напряженная атмосфера, химические испарения или газы и т.д.

ОБЪЯСНЕНИЯ ПРИМЕНЯЕМЫХ ОБОЗНАЧЕНИЙ И СИМВОЛОВ

- P1: Напряжение номинальное, частота.
- P2: Максимальная мощность.
- P3: Лампочка / Энергоэкономная компактная люминесцентная лампа / Лампа LED.
- P4: Цоколь / патрон.
- P5: Изделие выполняет требования Директива Европейского Союза (ЕС).
- P6: Сертификат соответствия, подтверждающий соответствие качества продукции с утвержденными стандартами на территории Таможенного союза.
- P7: Защита от проникновения предметов величиной более 12 мм.
- P8: I класс. В данном изделии защитную функцию от поражения электрическим током, кроме основной изоляции, исполняют также дополнительные средства безопасности, в качестве дополнительной защищающей цепи, к которой можно присоединить защитную цепь основного питающего устройства.
- P9: Применять только внутри помещений.
- P10: Символ обозначает минимальное расстояние между светильником (его источником света) и освещаемым объектом.

ЗАЩИТА ОКРУЖАЮЩЕЙ СРЕДЫ

Заботьтесь о чистоте и окружающей среде. Рекомендуем сортировку отходов.

ПРИМЕЧАНИЯ / УКАЗАНИЯ

Несоблюдение данной инструкции может привести, например, к пожарам, ожогам, поражением электрическим током, а также к другим материальным и нематериальным убыткам. Дополнительная информация на тему товаров марки Kanlux доступна на сайте: www.kanlux.com. Компания Kanlux SA не несет ответственности за последствия, вызванные в связи с несоблюдением предписаний данной инструкции. Компания Kanlux SA оставляет за собой право вносить изменения в инструкцию - текущая версия для скачивания на сайте www.kanlux.com.

UA

ПРИЗНАЧЕННЯ / ЗАСТОСУВАННЯ

Виріб призначений для застосування у домашньому господарстві і загального призначення.

МОНТАЖ

Виріб має контакт/затискач заземлення. Якщо не підключити провід заземлення - існує небезпека ураження електричним струмом. Технічні зміни вимагають згоди виробника. Перед початком монтажу необхідно ознайомитися з інструкцією. Монтаж повинен виконуватися особою з відповідними компетенціями. Всі операції повинні проводитися при відімкненому живленні. Необхідно бути особливо обережним. Схема монтажу: див. ілюстрацію. Виріб можна включати у мережу живлення, що відповідає стандартам щодо енергії, визначеним відповідним законодавством. Перед першим використанням необхідно переконатися, що механічний монтаж і електричне підключення здійснені правильно. Не перевищувати максимальної потужності у навантаженні: див. ілюстрації.

ФУНКЦІОНАЛЬНІ ХАРАКТЕРИСТИКИ

У виробі можна застосувати енергоощадні джерела світла. Виріб використовується всередині приміщень.

РЕКОМЕНДАЦІЇ ЩОДО ЕКСПЛУАТАЦІЇ / ОБСЛУГОВУВАННЯ

Технічні роботи проводити при відімкненому живленні і після того як виріб вистигне. Чистити лише м'якою та сухою тканиною. Не використовувати хімічних засобів чищення. Не накривати виробу. Забезпечити доступ повітря. Виріб може нагрітись до високої температури. Заміна джерела світла здійснюється після того, як виріб охолоне: див. ілюстрацію. У виробі використовуються джерела освітлення з вказаними у інструкції параметрами. Виріб живиться виключно номінальною напругою, або у напругою з вказаного діапазону. Виріб заборонено використовувати в місцях із шкідливими умовами, напр., пил, бруд, вода, волога, вібрація, вибухонебезпечна атмосфера, хімічні випарі тощо.

ПОЯСНЕННЯ ВИКОРИСТАНИХ ПОЗНАЧЕНЬ І СИМВОЛІВ

- P1: Номінальна напруга, частота.
- P2: Максимальна потужність.
- P3: Лампа розжарювання / Енергоощадна компактна люмінесцентна лампа / Лампа LED.
- P4: Цоколь / патрон.
- P5: Виріб відповідає вимогам Директив Євросоюзу (ЄС).
- P6: Сертифікат відповідності, що підтверджує відповідність якості продукції до затверджених стандартів на території Митного союзу.
- P7: Захист від проникнення твердих предметів розміром більшим, ніж 12 мм.
- P8: Клас I. Виріб, у якому засобом захисту від ураження електричним струмом, окрім основної ізоляції, є додаткове захисне коло, що підключається до заземлення мережі живлення.
- P9: Використовується лише всередині приміщень.
- P10: Символ визначає мінімальну відстань між світильником (його джерела світла) від місць і об'єктів освітлення.

ЗАХИСТ НАВКОЛИШНЬОГО СЕРЕДОВИЩА

Піклуйтеся про чистоту і зовнішнє середовище. Рекомендується розділяти відходи.

ЗАУВАЖЕННЯ / ВКАЗІВКИ

Недотримання рекомендацій даної інструкції може спричинити, напр., пожежу, опіки, ураження електричним струмом, тілесні травми та загибати іншої матеріальної і нематеріальної шкоди. Додаткову інформацію щодо продуктів торгової марки Kanlux можна отримати на веб-сторінці: www.kanlux.com. Kanlux SA не несе відповідальності за наслідки недотримання даної інструкції. Компанія Kanlux SA залишає за собою право вносити зміни в інструкцію - поточна версія для скачування на сайті www.kanlux.com.

LT

PASKIRTIS / TAİKUMAS

Gaminys skirtas vartoti namų ūkiuose ir bendriems vartotojų tikslams.

MONTAVIMAS

Gaminys turi kontakt/apsauginį gnybtą. Neprijungus apsauginio laido, kyla elektros smūgio pavojus. Draudžiama daryti techninius pakeitimus. Prieš pradėdami montuoti susipažink su instrukcija. Montavimą turi atlikti asmuo turintis atitinkamus įgalingumus. Visi darbai turi būti atliekami atjungus maitinimą. Būtinai ypatingas atsargumas. Montavimo schema: žiūrėti iliustracijas. Gaminys gali būti prijungtas prie maitinimo tinklo, kuris atitinka teisės aktais patvirtintus energetinius kokybės standartus. Prieš pirmą panaudojimą reikia įsitikinti, kad gaminys yra taisyklingai mechanškai sumontuotas ir tinkamu būdu elektriškai sujungtas. Negalima peržengti maksimalios apkrovos: žiūrėti iliustracijas.

FUNKCIONALUMO BRUOŽAI

Gaminyje gali būti taikomi energiją taupantys šviesos šaltiniai. Gaminį skirtas vartoti patalpų viduje.

EKSPLOATAVIMO REKOMENDACIJOS / KONSERVAVIMAS

Konservacinius darbus reikia vykdyti atjungus maitinimą ir gaminiiui atausus. Valyti tik švelniais ir sausais audiniais. Nevartoti cheminių valymo priemonių. Neuždenkti gaminio apdangalais. Užtikrinti laisvą oro pritekėjimą. Gaminys gali įsilikti padidintos temperatūros. Šviesos šaltinių keitimą galima atlikti gaminiiui atausus. Žiūrėti iliustracijas. Gaminiiui reikia laikyti šviesos šaltinius, kurių parametrai atitinka tuos nurodytus instrukcijoje. Gaminiiui reikia laikyti tik nominalią įtampą arba (tarpomis nurodytame diapazone. Gaminio nevartoti vietoje kur yra nepalankios aplinkos sąlygos pvz. dulkes, vanduo, drėgmė, vibracijos, sprogtamoji atmosfera, cheminiai garai arba dujos ir pan.

VARTOJAMŲ ŽENKLINIMŲ IR SIMBOLIŲ AIŠKINIMAS

- P1: Nominali įtampa, dažnis.
- P2: Maksimali galia.
- P3: Kaitrinė lemputė / Kompaktinė energiją taupanti liuminescencinė lemputė / LED lemputė.
- P4: Galvutė / patronas.
- P5: Gaminys atitinka Europos Sąjungos (ES) direktyvų reikalavimus.
- P6: Atitiktis sertifikatas patvirtinantis gamybos kokybę pagal užtvirtintus Muitinės Sąjungos teritorijoje standartus.
- P7: Apsauga nuo kietų kūnų didesnių negu 12mm.
- P8: I klasė - Gaminys, kuriame apsaugos nuo elektros smūgio priemonės apima be pagrindinės izoliacijos, papildomas apsaugos priemonės, t.y. apsauginę grandinę, prie kurios turi būti prijungtas pastovios maitinimo įrangos apsauginis laidas.
- P9: Vartoti tik patalpų viduje.
- P10: Simbols reiškia minimalų atstumą kojį gali turėti šviestuvus (jo šviesos šaltinis) nuo apšviečiamų vietų ir objektų.

APLINKOSAUGA

Rūpinkitės svarumu ir aplinka. Rekomenduojame sunaudotų pakuočių atlikti segregavimą.

PASTABOS / NURODYMAI

Nesilaikymas šios instrukcijos nurodymų gali sukelti pvz. gaisrą, nuplykimus, elektros smūgi, fizinius pažeidimus bei kitokias materialias ir nematerialias žalas. Papildomų informacijų Kanlux markės gaminiių tema rasite svetainėje: www.kanlux.com. Kanlux SA neneša atsakomybės už pasekmes kilusias dėl šios instrukcijos reikalavimų nesilaikymo. Įmonė Kanlux SA pasilieka sau teisę keisti instrukciją - aktualią versiją rasite tinklalapyje: www.kanlux.com.

LV

IZMANTOJUMS / LIETOŠANA

Izstrādājums ir paredzēts lietošanai mājās un iekšējās telpās.

MONTĀŽA

Izstrādājums ir drošības kontakts/paile. Ja drošības vads nav pieslēgts, rodas elektrošoka risks. Aizliegts veikt tehniskas izmaiņas. Pirms montāžas iepazīstieties ar instrukciju. Montāža jāveic personai kam ir piemērotas kvalifikācijas. Visas darbības jāveic esot izslēgtam spriegumam. Jābūt īpaši piesardzīgam. Montāžas shēma: skatiet ilustrācijas. Izstrādājumu var pieslēgt barošanas elektrotilklam, kas atbilst enerģijas kvalitātes standartiem pēc tilkuma. Pirms pirmās lietošanas jāpārbauda, vai ir piemērots mehāniskais piesprīnājums un elektriskā pieslēgšana. Nepārsniedziet maksimālo piepili: skatiet ilustrācijas.

FUNKCIONĀLĀS ĪPAŠĪBAS

Izstrādājuma var lietot energoekonomiskas gaismas avotus. Gaminj skirtas vartoti patalpū viduje.

EKSPLUATĀCIJAS NORĀDĪJUMI / KONSERVĀCIJA

Konservācija jāveic esot izslēgtam spriegumam. pēc tam kad izstrādājums atdzis. Tīrīt tikai ar delikātiem un sausiem audumiem. Nelietojiet ķīmiskus tīrīšanas līdzekļus. Neapklājiet izstrādājumu. Jānodrošina brīva pieeja gaismam. Izstrādājums var iesildīties līdz paaugstinātas temperatūras. Gaismas avota nomaina jāveic pēc tam kad izstrādājums atdzis: skatiet ilustrācijas. Izstrādājuma jālieto gaismas avoti. kādu parametri atbilst tiem parametriem. kas norādīti instrukcijā. Izstrādājums jāaugsdā ar nominālo spriegumu vai spriegumiem norādīti apjomā. Nelietojiet izstrādājumu vietā kur ir nelabvēlīgi ārējās vides apstākļi piem. putekļi, ūdens, mitrums, vibrācijas, sprādzienbīstamas vides risks, ķīmiski dūmi vai emisijas un t.t.

IZMANTOTU APZĪMĒJUMU UN SIMBOLU IZSKAIDROŠANA

- P1: Nominālais spriegums, frekvence.
- P2: Maksimālā jauda.
- P3: Energoekonomiskā kompaktā spuldze / LED lampā.
- P4: Korpus / rāmis.
- P5: Izstrādājums atbilst Eiropas Savienības direktīvu prasībām (ES).
- P6: Atbilstības Sertifikāts, kas apliecina produkcijas kvalitāti ar Muitas Savienības teritorijā apstiprinātajiem standartiem.
- P7: Aizsardzība no cietām vielām kas ir lielākas nekā 12mm.
- P8: Klase I. Izstrādājums kādā aizsardzību no elektrošoka veido, izņemot pamata izolāciju, papildu drošības līdzekļi papildu aizsardzības ķēdes veidā, kam jāpieslēdz pastāvīgas elektroinstalācijas aizsardzības vads.
- P9: Lietot tikai telpu iekšā.
- P10: Simbols nozīmē minimālo attālumu, kāds var būt apgaismojuma rāmiem (tās gaisma avota) no vietām un apgaismotiem objektiem.

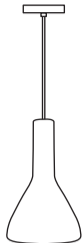
VIDES AIZSARDZĪBA

Rūpējieties par tīrību un apkārtejo vidi. Ieteicam šķirot iepakojumu atkritumiem

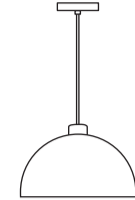
PIEZĪMES / NORĀDĪJUMI

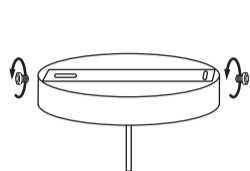
Šīs instrukcijas norādījumu neievērošana var novest līdz piem. ugunsgrēka radīšanai, apdegumiem, elektrošokam, fiziskiem ievainojumiem un citiem materiāliem vai nemateriāliem zaudējumiem. Papildu informācija par Kanlux markas produktus ir pieejama šeit: www.kanlux.com. Kanlux SA nenes atbildību par sekām kas radīsies šīs instrukcijas norādījumu neievērošanas dēļ. Firma Kanlux SA aizstāv sev tiesību mainīt instrukciju - aktuālā versijā ir pieejama mājaslapā www.kanlux.com.

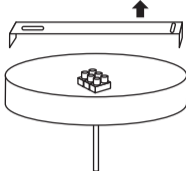
ETISSA D20 GR

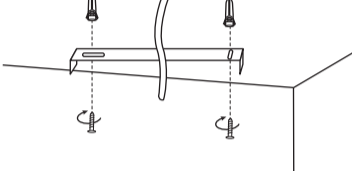



OGIVA D35 GR



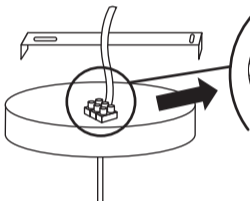


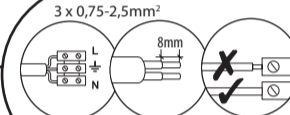


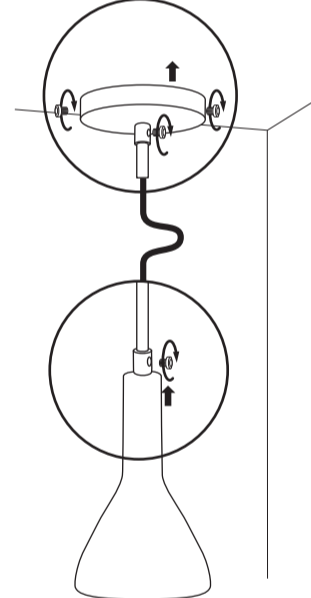


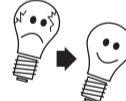



/GB/ Not included /DE/ Nicht im Set enthalten /FR/ Non inclus /IT/ Non incluso nel kit /PL/ Nie ma w zestawie /CZ/ Není součástí sady /SK/ Nie je súčasťou balenia /HU/ A készlet nem tartalmazza /RO/MD/ Nu este inclus în set /BG/ Не е включен в комплекта /RU/BY/ Нет в комплекте /UA/ Немає в комплекті /LT/ Nera rinkinyje /LV/ Nav iekļauts komplektā

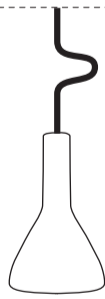


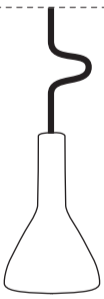





















GLS CFL LED

ETISSA D20 GR

Ø <90mm