



# Kanlux

**ALGO GU10 PL**  
**ALGO GU10 PO**



[PL] Kanlux SA, ul. Objazdowa 1-3, 41-922 Radziłówka (CZ) Distributor: Kanlux s.r.o., Sadová 638, 738 01 Frydek-Místek (SK) Distributor: Kanlux s.a.s., Štefánik 379/19, 911 01 Trenčín (HU) Forgalmazó: Kanlux Kft., 9026 Győr, Bácsai út 153/10 (UA) ТОВ «КАНЛУКС», 08130, Київська область, Київ-Святошинський район, с.Петропавлівська Борщагівка, вул.Соболева, будинок 1-5, офіс 617 (RO) Kanlux Lighting SRL, Intrarea Biroului 1A, Sector 4, 042159 Bucuresti (RU) ООО Канлукс, ул. Комсомольская д. 1, 142100, г. Подольск, Московская область, Российская Федерация; 000 Канлукс-Электромонтаж, ул. Комсомольская, д. 1, 142100, г. Подольск, Московская область, Российская Федерация. (BG) Kanlux EOOD, Warehouse area Copet Logistics, 1532 Kazichene, Sofia, ph.+359 2 42 19 623 (DE) Kanlux GmbH, Flugplatz 21, 44319 Dortmund

EN	DE	FR	IT	PL	CZ	SK	HU	RO	BG	RU	UA	LT	LV
2017/10-1													
<b>www.kanlux.com</b>													

<b>P1</b>	<b>P2</b>	<b>P3</b>	<b>P4</b>	<b>P5</b>	<b>P6</b>
					
220-240V~50/60Hz	max 40W	JDR	GU10		
<b>P7</b>	<b>P8</b>	<b>P9</b>	<b>P10</b>	<b>P11</b>	
					
IP20			0,5m		

**EN**  
**INTENDED USE / APPLICATION**  
Product designed for the use in households and for other similar general applications.  
**MOUNTING**  
Product has a protective contact/terminal. Failure to connect the protective lead may lead to electric shock. Technical changes reserved. Read the manual before mounting. Mounting should be performed by an appropriately qualified person. Any activities to be done with disconnected power supply. Exercise particular caution. Mounting diagram: see pictures. The product can be connected to a supply network which meets energy quality standards as prescribed by law. Check for proper mechanical fastening and connection to electrical power prior to first use. Do not exceed the maximum load power: see pictures.

**FUNCTIONAL CHARACTERISTICS**  
Energy efficient light sources can be used in this product. Product for indoor use.  
**USAGE GUIDELINES / MAINTENANCE**  
Any maintenance work must be performed when the power supply is cut off and the product has cooled down. Clean only with soft and dry cloths. Do not use chemical detergents. Do not cover the product. Ensure free air access. Product may heat up to a higher temperature. Replacement of light source to be performed after the product cools down: see pictures. Light sources with parameters provided in the manual must be used in the product. Product can only be supplied by rated voltage or voltage within the range provided. Product must not be used in unfavourable conditions, e.g. dust, water, moisture, vibrations, explosive air atmosphere, fumes, or chemical fumes, etc.  
**EXPLANATIONS OF SYMBOLS USED**  
P1: Rated voltage, frequency.  
P2: Maximum power.  
P3: Halogen light bulb / LED lamp.  
P4: Base / holder.  
P5: Product meets the requirements of EU directives.  
P6: Certificate of Conformity confirming the quality of production in accordance with approved standards on the territory of the Customs Union.  
P7: Protection against solid foreign objects bigger than 12mm provided.  
P8: Class I. A product in which protection against electric shock is provided not only by means of basic insulation but also through additional safety measures, i.e. extra protective circuit to which protective conductor of the fixed feeding installation needs to be connected.  
P9: Use only indoors.  
P10: The symbol describes the minimal distance of a light fixture (its light source) from the spots and objects that it's illuminating.  
P11: A light fixture in which self-shielded halogen light bulbs can be used. See: the same symbol should be applied to a light bulb.

**ENVIRONMENTAL PROTECTION**  
Keep your environment clean. Segregation of post-packaging waste is recommended.  
**COMMENTS / GUIDELINES**  
Failure to follow these instructions may result in e.g. fire, burns, electrical shock, physical injury and other material and non-material damage. For more information about Kanlux products visit [www.kanlux.com](http://www.kanlux.com)  
Kanlux SA shall not be responsible for any damage resulting from the failure to follow these instructions. Kanlux SA reserves the right to make changes in the manual - the current version can be downloaded at [www.kanlux.com](http://www.kanlux.com).

**DE**  
**VERWENDUNG / ANWENDUNG**  
Produkt für die Verwendung in Haushalten und zur allgemeinen Verwendung.  
**MONTAGE**  
Das Produkt besitzt einen Schutzstecker/eine Schutzklemme. Das Nichtanschießen der Schutzleitung kann zu elektrischem Schlag führen. Technische Änderungen vorbehalten. Lesen Sie vor der Montage die Anleitung. Die Montage sollte von einer Person durchgeführt werden, welche die erforderliche Befugnis hat. Alle Tätigkeiten sind bei abgeschalteter Energieversorgung durchzuführen. Besondere Vorsicht ist zu wahren. Montageschema: s. Zeichnungen. Das Produkt kann an ein Elektrizitätsnetz angeschlossen werden, das die gesetzlich festgelegten Energiestandards erfüllt. Vor der Inbetriebnahme muss die ordnungsgemäße mechanische Befestigung und der elektrische Anschluss geprüft werden. Die maximale Belastung nicht überschreiten: s. Abbildungen.  
**FUNKTIONELLE EIGENSCHAFTEN**  
Im Produkt kann eine Energiesparlampe verwendet werden. Produkt zur Verwendung im Innenbereich.  
**BETRIEBSHINWEISE / WARTUNG**  
Die Wartung bei ausgeschalteter Versonung und nach Erkalten des Produkts durchführen. Nur mit weichen und trockenen Stoffen säubern. Keine chemischen Reinigungsmittel verwenden. Das Produkt nicht bedecken. Für ungehinderte Luftzufuhr sorgen. Das Produkt kann sich aufheizen. Den Austausch der Leuchtquelle nach dem Erkalten des Produkts durchführen: s. Zeichnungen. Im Produkt müssen Leuchtquellen verwendet werden, die den in der Anleitung gegebenen Parameters entsprechen. Das Produkt ausschließlich mit der Nennspannung oder einem gegebenen Spannungsbereich versorgen. Die Verwendung des Produkts ohne montierten Schutz auf den Verbindungsklemmen ist unzulässig. Eine Verwendung des Produkts ohne oder mit zerbrochener Schutzscheibe ist unzulässig. Das Produkt darf an keinem Ort benutzt werden, an dem ungünstige Umgebungsbedingungen herrschen, z.B. Staub, Feinstaub, Wasser, Feuchtigkeit, Vibrationen, explosive Atmosphäre, Dunste oder chemische Ausdünstungen u.ä.  
**ERLÄUTERUNGEN ZU DEN VERWENDETEN MARKIERUNGEN UND SYMBOLEN**  
P1: Nennspannung, Frequenz.  
P2: Maximale Leistung.  
P3: Halogenleuchte / LED-Leuchte  
P4: Lampensockel / Leuchte.  
P5: Das Produkt erfüllt die Anforderungen der EU-Richtlinien.  
P6: Zertifikat über Konformität der Produktionsqualität mit den anerkannten Standards auf dem Gebiet der Zollunion.  
P7: Geschützt gegen feste Fremdkörper mit mehr als 12mm Durchmesser.  
P8: Klasse I. Produkt, bei dem als Schutz vor elektrischem Schlag außer der Grundisolation auch zusätzliche . Sicherheitsvorkehrungen in Form eines zusätzlichen Schutzkreises dienen, an den man die Schutzleitung der stationären Versorgungsanlage anschließt  
P9: Nur für die Verwendung im Innenbereich.  
P10: Das Symbol bezeichnet den Mindestabstand, den die Leuchte (deren Lichtquelle) von den beleuchteten Orten und Objekten haben muss.  
P11: Leuchte, bei der man selbst abgeschirmte Halogenlampen verwenden kann, oder solche, die eine eigene Abschirmung haben.  
**UMWELTSCHUTZ**  
Auf Sauberkeit und die Umwelt achten. Wir empfehlen die Trennung der Verpackungsabfälle.  
**ANMERKUNGEN / HINWEISE**  
Die Nichtbeachtung der Empfehlungen der vorliegenden Hinweise kann u.a. zu Bränden, Verbrennungen, Stromschlägen, physischen Verletzungen und anderen materiellen und immateriellen Schäden führen. Zusätzliche Informationen zu den Produkten der Marke Kanlux sind auf der Seite [www.kanlux.com](http://www.kanlux.com) erhältlich.  
Kanlux SA haftet nicht für Schäden, die aus dem Nichtbeachten der Empfehlungen der vorliegenden Hinweise resultieren. Die Firma Kanlux SA behält sich das Recht vor, Änderungen an der Bedienungsanleitung einzuführen - die aktuelle Version zum Herunterladen auf [www.kanlux.com](http://www.kanlux.com).

**FR**  
**DESTINATION / APPLICATION**  
Produit destiné à l'utilisation dans les ménages et aux destinations générales.  
**INSTALLATION**  
Produit possède contact /borne de protection. Manque de raccordement du câble de protection entraine le risque de commotion électrique. Modifications techniques réservées. Avant de commencer l'installation lisez le mode d'emploi. Installation doit être effectuée par une personne possédant les certificats d'aptitude convenables. Toutes les opérations doivent être effectuées avec la tension débranchée. Il faut rester très prudent. Schéma de l'installation: voir les images. Produit peut être branché au réseau d'alimentation qui est conforme aux standards de qualité d'énergie définis par la loi. Avant la première mise en marche il faut s'assurer si le fixation mecanique est correct ainsi que la connection électrique. Ne pas dépasser la puissance maxi de la charge: voir les images.  
**CHARACTERISTIQUES FONCTIONELLES**  
On peut utiliser en ce produit les sources de lumière à basse consommation. Utiliser le produit uniquement à l'intérieur des locaux.  
**RECOMMANDATIONS D'EXPLOITATION / MAINTENANCE**  
Faire l'entretien avec l'alimentation coupée une fois le produit refroidi. Nettoyer uniquement avec les tissus secs et délicats. On ne peut pas utiliser les produits nettoiyants chimiques. Ne pas couvrir le produit. Assurer l'accès libre de l'air. Produit peut se réchauffer jusqu'à la température élevée. Faire changer la source de lumière après avoir éteint le produit: voir les images. Utiliser dans le produit les sources de lumière aux caractéristiques indiquées dans le mode d'emploi. Produit à alimenter à l'aide de la tension nominale ou dans les limites des tensions indiquées. Produit ne peut pas être utilisé dans l'endroit aux conditions défavorables par exemple: poussière, eau, humidité, vibrations, atmosphère explosive, vapeurs ou fumes chimiques etc.  
**EXPLICATION DES MARQUAGES ET DES SYMBOLES UTILISES**  
P1: Tension nominale, fréquence.  
P2: Puissance maximale.  
P3: Lampe à incandescence halogène / Lampe LED.  
P4: Coulot / douille.  
P5: Produit conforme aux Directives de l'Union Européenne (UE).  
P6: Certificat de conformité validant la qualité de la production avec les normes approuvées sur le territoire de l'Union douanière.  
P7: Protection contre les états solides dépassant 12mm.  
P8: Tère classe. Produit où la protection contre la commotion électrique est assurée, outre l'isolement de base, les

moens de sécurité supplémentaires sous forme du circuit de protection supplémentaire à lequel il faut brancher le câble de protection constante de l'installation d'alimentation.  
P9: Utiliser uniquement à l'intérieur des locaux.  
P10: Symbole signifie la distance minimale qui peut avoir lieu entre le luminaire (sa source de lumière) et les endroits et les objets qu'il éclaire.  
P11: Luminaire à lequel on peut utiliser les lampes à incandescence halogène autobloindé ou possédant son écran.  
**PROTECTION DE L'ENVIRONNEMENT**  
Gardez la propreté et protégez l'environnement. La ségrégation des déchets d'emballage est recommandée.  
**REMARQUES / INDICATIONS**  
La non observation des indications du présent ode d'emploi peut entraîner par exemple aux incendies, aux brûlures, à la commotion électrique, aux lésions physiques et aux autres dommages matériels et immatériels. Les informations supplémentaires concernant les produits de la marque Kanlux sont accessibles sur le site: [www.kanlux.com](http://www.kanlux.com)  
Kanlux SA n'encourt pas de responsabilité pour les dommages résultant de la non observation du présent mode d'emploi. La société Kanlux SA se réserve le droit d'apporter des modifications à l'instruction - la version actuelle peut être téléchargée à partir du site [www.kanlux.com](http://www.kanlux.com).

**IT**  
**DESTINAZIONE / USO**  
Prodotto destinato all'uso in ambito domestico e in ambiti generali.  
**ASSEMBLAGGIO**  
Il prodotto possiede un contatto/morsetto di protezione. Il mancato collegamento del cavo di protezione genera il rischio di scosse elettriche. Modifiche tecniche riservate. Prima di procedere con l'assemblaggio si prega di consultare le istruzioni. L'assemblaggio deve essere effettuato da una persona con appropriata competenza. Eseguire qualsiasi operazione con l'alimentazione disinserita. È necessario adottare particolare cautela. Schema di assemblaggio: vedi illustrazioni. Il prodotto può essere collegato ad una rete d'alimentazione che soddisfi gli standard di qualità energetici definiti dalla legislazione. Prima del primo utilizzo, occorre accertarsi che il fissaggio meccanico e il cablaggio elettrico siano corretti. Non superare il carico massimo di potenza: vedi illustrazioni.  
**CARATTERISTICHE FUNZIONALI**  
Nel prodotto è possibile inserire una sorgente luminosa a risparmio energetico.  
**RACCOMANDAZIONI D'USO E MANUTENZIONE**  
Eseguire la manutenzione solo con l'alimentazione disinserita e dopo il raffreddamento del prodotto. Pulire esclusivamente con un panno delicato e asciutto. Non utilizzare detergenti chimici. Non coprire il prodotto. Garantire il libero accesso di aria. Il prodotto può riscaldarsi fino a temperature elevate. La sostituzione della fonte luminosa deve essere effettuata dopo il raffreddamento del prodotto, vedi illustrazioni. Utilizzare nel prodotto solo fonti di luce aventi i parametri specificati nelle istruzioni. Prodotto da alimentare unicamente con la tensione nominale o il campo di tensione prescritti. Non è ammesso il funzionamento del dispositivo senza i copripunti di protezione montati sui terminali di collegamento. Non utilizzare il prodotto in luoghi con averse condizioni ambientali, quali sporco, polvere, acqua, umidità, vibrazioni, gas esplosivi, nebbie e esalazioni chimiche, ecc.  
**SPIEGAZIONE DELLE INDICAZIONI E DEI SIMBOLI USATI**  
P1: Tensione nominale, frequenza.  
P2: Potenza massima.  
P3: Lampadina alogena / Lampada a LED.  
P4: Base / alloggiamento.  
P5: Il prodotto soddisfa i requisiti delle Direttive dell'Unione Europea (UE).  
P6: Certificato di Conformità attestante la conformità della qualità di produzione alle norme approvate sul territorio dell'Unione Doganale.  
P7: Protezione contro i corpi solidi superiori a 12mm.  
P8: Classe I. Prodotto in cui la protezione contro la folgorazione è realizzata, oltre che con l'isolamento di base, con l'installazione di dispositivi di sicurezza e di circuito di protezione supplementare a cui deve essere collegato il conduttore di protezione dell'impianto elettrico fisso.  
P9: Utilizzare solo in ambienti interni.  
P10: Il simbolo indica la distanza minima che può avere il dispositivo di illuminazione (la sorgente luminosa) da luoghi ed oggetti da illuminare.  
P11: Apparechio d'illuminazione in cui è possibile inserire lampadine alogene autoschermate o che abbiano una copertura propria.  
**PROTEZIONE AMBIENTALE**  
Prenditi cura della pulizia e dell'ambiente. Si consiglia la differenziazione degli imballaggi da smaltire.  
**AVVERTENZE / SUGGERIMENTI**  
Non attendersi dalle raccomandazioni di queste istruzioni si possono provocare, ad esempio, incendi, scottature, scosse elettriche, lesioni fisiche e altri danni materiali e immateriali. Ulteriori informazioni sui prodotti con marchio Kanlux sono disponibili all'indirizzo: [www.kanlux.com](http://www.kanlux.com)  
Kanlux SA non si assume alcuna responsabilità per le conseguenze scaturenti dall'insossatezza delle prescrizioni contenute in queste istruzioni. La società Kanlux SA si riserva il diritto di apportare modifiche al manuale di istruzioni - la versione attuale può essere scaricata dal sito [www.kanlux.com](http://www.kanlux.com).

**PL**  
**PRZEZNACZENIE / ZASTOSOWANIE**  
Wyrób przeznaczony do stosowania w gospodarstwach domowych i ogólnego przeznaczenia.  
**MONTAŻ**  
Wyrób posiada styk/zacisk ochronny. Brak podłączenia przewodu ochronnego grozi porażeniem prądem elektrycznym. Zmiany techniczne zastrzeżone. Przed przystąpieniem do montażu zapobieg się z instrukcją. Montaż powinna wykonać osoba posiadająca odpowiednie uprawnienia. Wszelkie czynności wykonywać przy odłączonym zasilaniu. Należy zachować szczególną ostrożność. Schemat montażu: patrz ilustracje. Wyrób może być przyłączony do sieci zasilającej, która spełnia standardy jakościowe energii określone prawem. Przed pierwszym użyciem należy upewnić się, co do prawidłowego mocowania mechanicznego i podłączenia elektrycznego. Nie przekraczać maksymalnej mocy obciążenia: patrz ilustracje.  
**CECHY FUNKCJONALNE**  
W wyrobie można stosować energooszczędne źródła światła. Wyrób użytkować wewnątrz pomieszczeń.  
**ZALECENIA EKSPLOATACYJNE / KONSERWACJA**  
Konservację wykonywać przy odłączonym zasilaniu po wystygnięciu wyrobu. Czyścić wyłącznie delikatnymi i suchymi tkaninami. Nie używać chemicznych środków czyszczących. Nie zakrywać wyrobu. Zapewnić swobodny dostęp powietrza. Wyrób może nagrzewać się do podwyższonej temperatury. Wymiana źródła światła wykonać po wystygnięciu wyrobu: patrz ilustracje. W wyrobie należy stosować źródła światła o parametrach podanych w instrukcji. Wyrób zasilać wyłącznie napięciem znamionowym lub zakresem podanych napięć. Wyróbu nie użytkować w miejscu w którym panują niekorzystne warunki otoczenia np. pyl, woda, wilgoć, wilgoć, atmosfera wyciepowa, opary lub wyciewy chemiczne itp  
**WYJAŚNIENIA STOSOWANYCH OZNACZEŃ I SYMBOLI**  
P1: Napięcie znamionowe, częstotliwość.  
P2: Moc maksymalna.  
P3: Żarówka halogenowa / Lampa LED  
P4: Trzonek / oprawka.  
P5: Wyrób spełnia wymagania Dyrektyw Unii Europejskiej (UE).  
P6: Certyfikat zgodności potwierdzający jakość produkcji z zatwierdzonymi standardami na terytorium Unii Celnej.  
P7: Ochrona przed ciałami stałymi większymi niż 12mm.  
P8: Klasa I. Wyrób, w którym ochronę przed porażeniem elektrycznym spełniają, poza izolacją podstawową, dodatkowe środki bezpieczeństwa w postaci dodatkowego obwodu ochronnego do którego należy podłączyć przewód ochronny stałej instalacji zasilającej.  
P9: Stosować tylko wewnątrz pomieszczeń.  
P10: Symbol oznacza minimalną odległość jaką może mieć oprawa oświetleniowa (jej źródła światła) od miejsc i obiektów oświetlanych.  
P11: Oprawa oświetleniowa, w której można stosować żarówki halogenowe samoekranowane lub posiadające własna osłonę.

**OCHRONA ŚRODOWISKA**  
Dbaj o czystość środowiska. Zalecamy segregację odpadów poopakowaniowych.  
**UWAGI / WSKAZÓWKI**  
Nie stosowanie się do zaleceń niniejszej instrukcji może doprowadzić np. do powstania pożaru, poparzeń, porażenia prądem elektrycznym, obrażeń fizycznych oraz innych szkód materialnych i niematerialnych. Dodatkowe informacje na temat produktów marki Kanlux dostępne są na: [www.kanlux.com](http://www.kanlux.com)  
Kanlux SA nie ponosi odpowiedzialności za skutki wynikające z nieprzestrzegania zaleceń niniejszej instrukcji. Firma Kanlux SA zastrzega sobie prawo do wprowadzania zmian w instrukcji - aktualna wersja do pobrania ze strony [www.kanlux.com](http://www.kanlux.com).

**CZ**  
**URČENÍ / POUŽITÍ**  
Výrobek určený pro použití v domácnosti nebo k podobnému použití.  
**MONTÁŽ**  
Výrobek má bezpečnostní stopku. Absence ochranného vedení může vést ke zranění elektrickým proudem. Technické změny vyhrazeny. Před zahájením montáže se seznám s návodem. Montáž by měla provádět oprávněná osoba. Veškeré činnosti provádět při vypnutém napájení. Je nutné dodržet ostrážnosti. Schéma montáže: viz ilustrace. Výrobek může být připojen k takové napájecí síti, která splňuje standardní jaksní normy podle předpisů. Před prvním použitím se ujistě, zda mechanické připevnění a elektrické připojení jsou správně provedené. Nepřekračovat maximální výkon zatížení: viz ilustrace.  
**FUNKČNÍ VLASTNOSTI**  
Ve výrobku lze používat úsporné světelné zdroje.  
**POKYNY K PROVOZU / UDRŽBA**  
Údržbu provádět jen pokud je výrobek odpojen od zdroje napětí a až vystydné. Čistit výhradně jemnými a suchými tkaninami. Nepoužívat chemické čistič prostředky. Nezakryvat výrobek. Zajistit volný přísun vzduchu. Výrobek se nesmí přehřívat nad doporučenou teplotu. Výměnu světelného zdroje provést po vychlazení výrobku: viz ilustrace. Ve výrobku používat světelné zdroje s parametry uvedenými v návodu. Výrobek napájet pouze nominálním napětím anebo rozsahy uvedených napětí. Výrobek nepoužívat na místě, kde vládnou nepříznivé podmínky jako např. prach, voda, vlhkost, vibrace, explozivní atmosféra, páry nebo chemické výpary atp.  
**VYSVĚTLENÍ POUŽITÝCH ZNAKŮ A SYMBOLŮ**  
P1: Nominální napětí, frekvence.  
P2: Maximální výkon.  
P3: Žárovka halogenová / Lampa LED  
P4: Patice / objímka.  
P5: Výrobek splňuje požadavky nařízení Evropské unie (EU).  
P6: Prohlášení o shodě potvrzující kvalitu výroby s přijatými standardami na území celní unie.  
P7: Ochrana před stálými tělesnými většími nežli 12mm.  
P8: Třída I. Výrobek, v němž ochranu před úrazem elektrickým proudem, vedle základní izolace, zajišťují dodatečné bezpečnostní prostředky v podobě dodatečného jističho obvodu k němuž je nutné připojit ochranné vedení stále napájecí instalace.  
P9: Používat pouze uvnitř místnosti.  
P10: Symbol znamená minimální vzdálenost jakou může mít světelný kryt (zdroj světla) od míst a osvětlovaných objektů.  
P11: Světelný kryt, v němž lze používat halogenové žárovky s vlastním krytem nebo samostatně.

**OCHRANA ŽIVOTNÉHO PROSTŘEDÍ**  
Dbej o čistotu a životní prostředí. Doporučujeme třídění poobalových odpadků.  
**POZNÁMKY / DOPORUČENÍ**  
Nedodržování pokynů tohoto návodu může zapříčinit požár, opaření, zranění elektrickým proudem, fyzická zranění a jiné hmotné i nehmotné škody. Další informace o výrobních značky Kanlux jsou dostupné na: [www.kanlux.com](http://www.kanlux.com)  
Kanlux SA neodpovídá za škody vzniklé následkem nedodržování pokynů tohoto návodu. Firma Kanlux SA si vyhrazuje právo provádět v návodu změny - aktuální verze ke stažení na: [www.kanlux.com](http://www.kanlux.com).

**SK**  
**URČENIE / POUŽITIE**  
Výrobok určený na použitie v domácnosti a na všeobecné použitie.  
**MONTÁŽ**  
Výrobok je vybavený ochranným kontakom/svorokou. Nepripojenie ochranného vodiča hrozí úrazom elektrickým prúdom. Technické zmeny vyhradené. Pred prístupnením k montáži sa oboznámte s návodom. Montáž by mala vykonávať patrične oprávnená osoba. Všetky úkony vykonávať pri vypnutom napájaní. Zachovávať zvláštnu opatnosť. Schéma montáže: pozri obrázky. Výrobok sa môže napájať iba v rámci nominálneho napätia alebo rozsahu uvedených napätí. Výrobok nepoužívať na mieste, kde vládnu nepriaznivé podmienky ako napr. prach, voda, vlhkosť, vibrácie, explozívna atmosféra, páry alebo chemické výpary atp.  
**VYSVĚTLENÍ POUŽITÝCH ZNAKŮ A SYMBOLŮ**  
P1: Nominální napětí, frekvence.  
P2: Maximální výkon.  
P3: Žárovka halogenová / Lampa LED  
P4: Patice / objímka.  
P5: Výrobek splňuje požadavky nařízení Evropské unie (EU).  
P6: Prohlášení o shodě potvrzující kvalitu výroby s přijatými standardami na území celní unie.  
P7: Ochrana před stálými tělesnými většími nežli 12mm.  
P8: Třída I. Výrobek, v němž ochranu před úrazem elektrickým proudem, vedle základní izolace, zajišťují dodatečné bezpečnostní prostředky v podobě dodatečného jističho obvodu k němuž je nutné připojit ochranné vedení stále napájecí instalace.  
P9: Používat pouze uvnitř místnosti.  
P10: Symbol znamená minimální vzdálenost jakou může mít světelný kryt (zdroj světla) od míst a osvětlovaných objektů.  
P11: Světelný kryt, v němž lze používat halogenové žárovky s vlastním krytem nebo samostatně.

**OCHRANA ŽIVOTNÉHO PROSTŘEDÍ**  
Dbej o čistotu a životní prostředí. Doporučujeme třídění poobalových odpadků.  
**POZNÁMKY / DOPORUČENÍ**  
Nedodržování pokynů tohoto návodu může zapříčinit požár, opaření, zranění elektrickým proudem, fyzická zranění a jiné hmotné i nehmotné škody. Další informace o výrobních značky Kanlux jsou dostupné na: [www.kanlux.com](http://www.kanlux.com)  
Kanlux SA neodpovídá za škody vzniklé následkem nedodržování pokynů tohoto návodu. Firma Kanlux SA si vyhrazuje právo provádět v návodu změny - aktuální verze ke stažení na: [www.kanlux.com](http://www.kanlux.com).

chemické čistiace prostriedky. Výrobok nezakryvajte. Zabezpečte voľný prísun vzduchu. Výrobok sa môže zahrievať do zvýšenej teploty. Výmenu zdroja svetla prevedte po vychladnutí výrobku: pozri obrázky. Vo výrobku používajte svetelné zdroje s parametrami uvedenými v návode. Výrobok napájajte výlučne menovitým prúdom resp. napätím v uvedenom rozsahu.

**VYSVĚTLENÍ POUŽITÝCH OZNAČENÍ A SYMBOLOV**  
P1: Menovité napätie, frekvencia.  
P2: Maximálny výkon.  
P3: Halogénová žiarovka / Lampa LED.  
P4: Patica / objímka.  
P5: Výrobok spĺňa požiadavky Smernic Európskej únie (EU).  
P6: Prehlásenie o zhode potvrdzujúce kvalitu výroby s prijatými štandardami na území colnej únie.  
P7: Ochrana proti pevným telesám s veľkosťou nad 12mm.  
P8: Třída I. Výrobek, v ktorom ochrana proti úrazu elektrickým prúdom je dosiahnutá, okrem základnej izolácie, použitím dodatočných bezpečnostných opatrení v podobe prídavného ochranného obvodu, na ktorý treba pripojiť ochranný vodič stáleho napájania.  
P9: Používať iba v interiéroch.  
P10: Symbol znamená minimálnu vzdialenosť, ktorú svetliedlo (jeho zdroje svetla) môže mať od osvetlovaných miest a objektov.  
P11: Svetliedlo, u ktorého možno používať halogénové žiarovky štandardné alebo s ochranným krytom.  
**OCHRANA ŽIVOTNÉHO PROSTŘEDIA**  
Dbajte na čistotu a životné prostredie. Odporúčame triedenie obalového odpadu.  
**POZNÁMKY / POKYNY**  
Nedodržovanie pokynov tohto návodu môže viesť napr. k vzniku požiaru, opareniu, úrazu elektrickým prúdom, telesným úrazom a ďalším hmotným a nehmotným škodám. Dodatočné informácie o výroboch značky Kanlux sú dostupné na: [www.kanlux.com](http://www.kanlux.com)  
Kanlux SA nenesie zodpovednosť za následky vyplývajúce z nepodriadenia sa pokynom tohto návodu. Firma Kanlux SA si vyhrazuje právo zavádzať do návodu zmeny - aktuálnu verziu je možné si stiahnuť zo stránok [www.kanlux.com](http://www.kanlux.com).

**HU**  
**RENDELLETÉS / ALKALMAZÁS**  
A termék felhasználható háztartásban és az általános rendeltetésű megvilágításhoz.

**SZERELÉS**  
A termék rendelkezik a védőcsatlakozó kapocsal/ védőérintkezővel. A védővezeték csatlakoztatásának a hiánya villamos áramütést okozhat. Műszaki változás fenntartva. A szerelés előtt olvassa el a szerelési útmutatót. A szerelés csak ellenőrzött személyek végezheti. A szerelés valamennyi lépését kikapcsolt áram mellett kell végezni! A szerelés különös óvatosságot igényel! Telepítési leírás: lásd: ábrák. A termék kapcsolható a jogszályában meghatározott minőségi követelményeknek megfelelő áramhálózathoz. Az első használat előtt ellenőrizze a mechanikus rögzítés és az elektromos összekötés megfelelő állapotát. Ne lépje túl a megterhelés maximális teljesítményét! lásd: illusztrációk.  
**FUNKCIONÁLIS JELLEMVONÁSOK**  
A termékben az energiatakarékos fényforrások alkalmazhatók. A termék csak beltérben használható.

**HASZNÁLATI JAVASLATOK / KARBANTARTÁS**  
Karbantartást a lekapcsolt feszültségnél, a termék lehűlése után kell végezni. Tisztítás kizárólag finom és száraz textilruhával végezhető. Tilos a vegyi tisztítószerek használata. A terméket ledelni tilos. Biztosítsa a levegő szabad eljutását a termékhez. A termék felhívulhet magasabb hőmérsékletre. A fényforrást csak a termék lehűlése után szabad végezni: lásd: ábrák. A termékben csak az utasításban megadott paraméterekkel rendelkező fényforrásokat szabad alkalmazni. A termék kizárólag névleges feszültséggel vagy a megadott feszültségek körével táplálható. A termék kedvezőtlen környezeti körülményekben - por, víz, rezgések, robbanásveszély, vegyi eredetű gőz vagy füst, stb. - nem használható.

**AZ ALKALMAZOTT JELEK ÉS SZÍMBÓLUMOK MAGYARÁZATA**  
P1: Névleges feszültség, frekvencia.  
P2: Maximális teljesítmény.  
P3: Halogén izzó / LED lámpa.  
P4: A termék megfelel az Európai Unióis irányelvek követelményeinek.  
P5: A termék Vámonyi területén elismert szabványok szerinti minőségét igazoló Megfelelőségi Tanúsítvány.  
P7: Védelem a 12 mm-nél nagyobb szilárd testek ellen.  
P8: I osztály. Olyan termék, amelyben az alapvető szigetelésen kívül kiegészítő biztonsági elemek is védenek az áramütés ellen, mint kiegészítő biztonsági áramkör, amelyhez kapcsolni kell az állandó áramellátási installáció biztonsági vezetéket.  
P9: Csak beltéri használatra.  
P10: Ez a szimbólum mutatja a legkisebb távolságot, amely igényelt a fényforrás foglalata (a fényforrása) és a megvilágított helyek és objektumok között.  
P11: Fényforrás foglalata, amelyben alkalmazható halogénizó saját emyővel vagy saját védőburával.

**KÖRNYEZETVEDELÉM**  
Ügyeljen a tisztaságra és a környezetre. Javasolt a csomagolási hulladék szegregációja.  
**TANÁCSOK / JAVASLATOK**  
A jelen útmutató figyelman kívül hagyása a tűz, áramütés, égés, testi sérülés és egyéb anyagi és nem anyagi kár veszélyével járhat. További információ a Kanlux termékeiről a [www.kanlux.com](http://www.kanlux.com) weboldalon kapható. Kanlux SA nem vállal felelősséget a jelen útmutató figyelman kívül hagyásának az eredményeier. A Kanlux SA fenntartja az utasítás módosításának jogát - az aktuális verzió a [www.kanlux.com](http://www.kanlux.com) oldalról tölthető le.

**RO**  
**SCOPUL / FOLOSIREA**  
Produsul destinat utilizării în gospodării și de uz general.  
**MONTAJUL**  
Produsul continue contact/clemă de protecție. Lipsa de conexiune conductorului de protecție este periculoasă de soc electric. Modificări tehnice rezervate. Înainte de a trece pentru instalarea citeste instrucțiunile. Persoana de instalare ar trebui să fie cu autoritatea competentă. Orice acțiune face după oprirea alimentării. Trebuie făcută atenția mare. Schematic montajului: a se vedea ilustrații. Produsul poate fi conectat la rețea, care să corespundă standardelor de calitate definite de legislația de energie. Înainte de prima utilizare, asigurați-vă că o conexiune buna de montare mecanic și electrică. A nu se depăși sarcina maximă de putere: a se vedea ilustrații.  
**CHARACTERISTICE FUNCTIONALE**  
În produsul poate fi folosită sursă de lumină energy - eficientă. Utilizați numai în interiorul.  
**RECOMANDARILE DE OPERARE / ÎNTRETINERE**  
Întreținerea poate sa fe efectuată după deconectarea de la putere după ce produsul s-a răcit. Curățați numai cu țesături delicate și uscate. Nu folosiți detergenți chimici. A nu se acoperi produsul. Asigurați accesul liber de aer. Produsul poate fi instalat până la temperaturile ridicate. Schimbarea sursei de lumină poate fi efectuat după răcirea produsului: a se vedea ilustrații. În produsul trebuie fi utilizat sursa de lumină specificată în instrucțiunea. Produsul sa alimenteze exclusiv cu tensiunea nominală sau de tensiune din intervalul specificat. Nu se utilizează produsul într-un loc în cazul în care predomină condițiile de mediu negative, cum ar fi de exemplu: dirt, praț, apă, umiditate, vibrații, atmosferă explozivă, vapori sau fumurile chimice, etc.  
**EXPLICAREA DE MARCI SI SIMBOLURILE UTILIZATE**  
P1: Tensiunea nominală, frecvență.  
P2: Puterea maximă.  
P3: Becul de halogen / Lampă LED.  
P4: Sockul / corpul.  
P5: Produs este conform cu directivele Uniunii Europene (UE).  
P6: Certificat de conformitate confirmă calitatea producției cu standardele aprobate pe teritoriul Uniunii Vamale.  
P7: Protecția împotriva corpurile solide mari de 12mm.  
P8: Clasa I. Produsul, în care protecția împotriva surilor electrice îndeplineș, în afară de izolația de bază, măsuri de securitate suplimentare sub formă de circuit de protecție suplimentar care trebuie sa fie conectat cablu de protecție instalatiei fixe de alimentare.  
P9: Utilizați numai în interiorul.  
P10: Indică distanța minimă pe care poate are corpul de iluminat (sursă e de lumină) de la locurile si obiectele de iluminat.  
P11: Corpul de lumină, în care pot fi folosite becuri cu halogen protejate în sine sau cu auto-scut.

**PROTECȚIE MEDIULUI**  
Ai grijă de curățenia și a mediului. Va recomandăm segregarea de deșeurii după ambalajele.  
**COMENTĂRII / SUGESTII**  
Ne folosirea recomandarilor din acest ghidul poate duce la crearea unui astfel de incendiu, arsuri, un soc electric, leziuni fizice și alte daune materiale și nemateriale. Informații suplimentare despre produse de marcă Kanlux sunt disponibile la: [www.kanlux.com](http://www.kanlux.com)  
Kanlux SA nu este responsabil pentru orice consecințe care rezultă din nepăstrarea recomandărilor din acest manual. Compania Kanlux SA își rezervă dreptul de introducere a modificărilor în instrucțiune - versiunea actuală poate fi descărcată de pe pagina [www.kanlux.com](http://www.kanlux.com).

**BG**  
**ПРЕДНАЗНАЧЕНИЕ / ИЗПОЛЗВАНЕ**  
Продукт предназначен за използване в домашни стопанства и общо предназначение.  
**МОНТАЖ**  
Продукта притежава защитен контакт/клемна. От липса на включен защитен кабел може да се получи токов удар. Технически промени запазени. Преди монтаж да се прочетете инструкцията. Монтаж следва да е извършен от лицето притежаващо съответни разрешения. Всяко действие да се извършва при изключено захранване. Трябва да се предприемат специални грижи. Схема на монтаж: виж илустрации. Продукта притежава защитен контакт/клемна. От липса на включен защитен кабел може да се получи токов удар. Продуктът може да бъде включен към електрическата мрежа, която отговаря на стандарти за качество на енергията определени от законодателството. Преди първа употреба уверете се, че механичното монтиране и електрическата връзка са правилни. Да не се претоварва максималната мощност на изтояването: виж илустрации.  
**ФУНКЦИОНА**



**ПРЕДНАЗНАЧЕНИЕ / ПРИМЕНЕНИЕ**

Изделие предназначено для применения в домашнем хозяйстве и для общего употребления.

**УСТАНОВКА**

К изделию прилагается свычка/защитный швим. Отсутствие соединения защитного провода угрожает поражением электричеством. Технические изменения засекречены. Прежде, чем приступить к установке, следует ознакомиться с инструкцией. Изделие должно заземляться в соответствии с соответствующими нормами. Все работы следует проводить при выключенном питании. Следует соблюдать особую осторожность. Схема монтажа: смотреть иллюстрацию. Изделие может быть присоединено к питающей сети, которая исполняет качественные стандарты энергии, утвержденные правом. Перед первым употреблением изделия следует проверить механическое крепление и электрическое соединение. Не превышать максимальную мощность нагрузки: смотреть иллюстрацию.

**ФУНКЦИОНАЛЬНАЯ ХАРАКТЕРИСТИКА**

В изделии нельзя применять энергоэкономные источники света. Изделие применяется внутри помещений.

**СОВЕТЫ ПО ЭКСПЛУАТАЦИИ / КОНСЕРВАЦИЯ**

Уход за изделием при выключенном питании, только после того, как изделие остынет. Чистить исключительно деликатными и сухими тканями. Не применять химических чистящих средств. Не закрывать изделие. Обеспечить свободный доступ воздуха. Изделие может нагреваться до повышенной температуры. Источник света можно заменить только после того, как изделие остынет: смотреть иллюстрацию. Источники света с указанным в инструкции параметрами. Изделие питается исключительно значительным напряжением или указанным напряжением. Не применять изделие в местах с невыгодными условиями окружения, напр. пыль, вода, влажность, вибрация, напряженная атмосфера, химические испарения или газы и т.д.

**ОБЪЯСНЕНИЯ ПРИМЕНЯЕМЫХ ОБОЗНАЧЕНИЙ И СИМВОЛОВ**

- P1: Напряжение номинальное, частота.
- P2: Максимальная мощность.
- P3: Лампочка галогенная / Лампа LED.
- P4: Цоколь / патрон.
- P5: Изделие выполняет требования Директива Европейского Союза (ЕС).
- P6: Сертификат соответствия, подтверждающий соответствие качества продукции с утвержденными стандартами на территории таможенного союза.
- P7: Защита от проникновения предметов размером более 12 мм.
- P8: I класс. В данном изделии защитная функция от поражения электрическим током, кроме основной изоляции, исполняют также дополнительные средства безопасности, в качестве дополнительной защищающей цепи, к которой можно присоединить защитную цепь основного питающего устройства.
- P9: Применять только внутри помещений.
- P10: (Символ обозначает минимальное расстояние между светильником (его источником света) и освещаемым объектом.
- P11: Светильник, в котором можно использовать галогенные лампочки самозащитные или имеющие собственную защиту.

**ЗАЩИТА ОКРУЖАЮЩЕЙ СРЕДЫ**

Заботьтесь о чистоте и окружающей среде. Рекомендуем сортировку отходов.

**ПРИМЕЧАНИЯ / УКАЗАНИЯ**

Несоблюдение данной инструкции может привести, например, к пожарам, ожогам, поражением электрическим током, а также к другим материальным и нематериальным убыткам. Дополнительная информация на тему товаров марки Kanlux доступна на сайте: [www.kanlux.com](http://www.kanlux.com)  
Kanlux SA не несет ответственности за последствия, вызванные в связи с несоблюдением предписаний данной инструкции. Компания Kanlux SA оставляет за собой право вносить изменения в инструкцию - текущая версия для скачивания на сайте [www.kanlux.com](http://www.kanlux.com).



**ПРИЗНАЧЕННЯ / ЗАСТОСУВАННЯ**

Виріб призначений для застосування у домашньому господарстві і загального призначення.

**МОНТАЖ**

Виріб має контакт/затискач заземлення. Якщо не підключити провід заземлення - існує небезпека ураження електричним струмом. Технічні зміни вимагають згоди виробника. Перед початком монтажу необхідно ознайомитися з інструкцією. Монтаж повинен виконуватися особою з відповідними компетенціями. Всі операції повинні проводитися при відключеному живленні. Необхідно бути особливо обережним. Схема монтажу: див. ілюстрацію. Виріб можна включати у мережу живлення, що відповідає стандартам щодо енергії, визначеним відповідним законодавством. Перед першим використанням необхідно переконатися, що механічний монтаж і електричне підключення здійснені правильно. Не перевищувати максимальної потужності у навантаженні: див. ілюстрації.

**ФУНКЦІОНАЛЬНІ ХАРАКТЕРИСТИКИ**

У виробі можна застосувати енергоощадні джерела світла. Виріб використовується всередині приміщень.

**РЕКОМЕНДАЦІЇ ЩОДО ЕКСПЛУАТАЦІЇ / ОБСЛУГОВУВАННЯ**

Технічні роботи проводити при відключеному живленні і після того як виріб вистигне. Чистити лише м'якою та сухою тканиною. Не використовувати хімічних засобів чищення. Не накривати виробу. Забезпечити доступ повітря. Виріб може нагріватися до високої температури. Заміна джерела світла здійснюється після того, як виріб охолоне: див. ілюстрацію. У виробі використовуються джерела освітлення з вказаними у інструкції параметрами. Виріб живиться виключно номінальною напругою, або у напругою з вказаного діапазону. Виріб заборонено використовувати у місцях із шкідливими умовами, напр., пил, бруд, вода, волога, вібрації, вибухонебезпечна атмосфера, хімічні випари тощо.

**ПОЯСНЕННЯ ВИКОРИСТАНИХ ПОЗНАЧЕНЬ І СИМВОЛІВ**

- P1: Номінальна напруга, частота.
- P2: Максимальна потужність.
- P3: Галогенна лампа розжарювання / Лампа LED.
- P4: Цоколь / патрон.
- P5: Виріб відповідає вимогам Директив Євросоюзу (ЄС).
- P6: Сертифікат відповідності, що підтверджує відповідність якості продукції до затверджених стандартів на території Митного союзу.
- P7: Захист від проникнення твердих предметів розміром більшим, ніж 12 мм.
- P8: Клас I. Виріб, у якому засобом захисту від ураження електричним струмом, окрім основної ізоляції, є додаткове захисне коло, що підключається до заземлення мережі живлення.
- P9: Використовується лише всередині приміщень.
- P10: Символ визначає мінімальну відстань між світильником (його джерела світла) від місць і об'єктів освітлення.
- P11: Светильник, у якому можна застосувати самоекрануючі галогенові лампи розжарювання, або лампи з власним екраном.

**ЗАХИСТ НАВКОЛИШНЬОГО СЕРЕДОВИЩА**

Пилькуйтеся про чистоту і зовнішнє середовище. Рекомендується розділяти відходи.

**ЗАУВАЖЕННЯ / ВКАЗІВКИ**

Недотримання рекомендацій даної інструкції може спричинити, напр., пожежу, опіки, ураження електричним струмом, тілесні травми та завдати іншої матеріальної і нематеріальної шкоди. Додаткову інформацію щодо продуктів торгової марки Kanlux можна отримати на веб-сторінці: [www.kanlux.com](http://www.kanlux.com)  
Kanlux SA не несе відповідальності за наслідки недотримання даної інструкції. Компанія Kanlux SA залишає за собою право вносити зміни в інструкцію - поточна версія для скачування на сайті [www.kanlux.com](http://www.kanlux.com).



**PASKIRTIS / TAİKUMAS**

Gaminys skirtas vartoti namų ūkiuose ir bendriems vartotojų tikslams.

**MONTAVIMAS**

Gaminys turi kontaktą/apsauginį gnybtą. Neprijungus apsauginio laido, kyla elektros smūgio pavojus. Draudžiama daryti techninius pakeitimus. Prieš pradėdami montuoti susipažinkite su instrukcija. Montavimą turi atlikti asmuo turintis atitinkamus įgalinimus. Visi darbai turi būti atliekami atjungus maitinimą. Būtinai ypatingas atsargumas. Montavimo schema: žiūrėti iliustracijas. Gaminys gali būti prijungtas prie maitinimo tinklo, kuris atitinka teisės aktais patvirtintus energetinius kokybės standartus. Prieš pirmą panaudojimą reikia įsitikinti, kad gaminys yra taisyklingai mechanškai sumontuotas ir tinkamu būdu elektriškai sujungtas. Negalima peržengti maksimalios apkrovos: žiūrėti iliustracijas.

**FUNKCIONALUMO BRUOŽAI**

Gaminyje gali būti taikomi energiją taupantys šviesos šaltiniai. Gaminį skirtas vartoti patalpų viduje.

**EXPLOATAVIMO REKOMENDACIJOS / KONSERVAVIMAS**

Konservacinis darbus reikia vykdyti atjungus maitinimą ir gaminiai atvėsus. Valyti tik švelniais ir sausais audiniais. Nevartoti cheminių valymo priemonių. Neuždengti gaminio apangalais. Užtikrinti laisvą oro pritekėjimą. Gaminys gali įšilti iki padidintos temperatūros. Šviesos šaltinį keičiant galima atlikti gaminiui ataušus, žiūrėti iliustracijas. Gaminiumi reikia taikyti šviesos šaltinius, kurių parametrai atitinka tuos nurodytus instrukcijoje. Gaminį reikia maitinti tik nominalia įtampa arba įtampomis nurodytame diapazone. Gaminio nevartoti vietoje kur yra nepalankios aplinkos sąlygos pvz. dulksė, vanduo, drėgmė, vibracijos, sprogtamoji atmosfera, cheminiai garai arba dujos ir pan.

**VARTOJAMŲ ŽENKLINIMŲ IR SIMBOLIŲ AIŠKINIMAS**

- P1: Nominali įtampa, dažnis.
- P2: Maksimali galia.
- P3: Halogeninė lemputė / LED lemputė.
- P4: Galvutė / patronas.
- P5: Gaminys atitinka Europos Sąjungos (ES) direktyvų reikalavimus.
- P6: Atitiktis sertifikatas patvirtinantis gamybos kokybę pagal užtvirtintus Muitinės Sąjungos teritorijoje standartus.
- P7: Apsauga nuo kietų kūmū didesnių negu 12mm.
- P8: I klasė - Gaminys, kuriame apsaugos nuo elektros smūgio priemonės apima be pagrindinės izoliacijos, papildomas apsaugos priemonės, t.y. apsauginę grandinę, prie kurios turi būti prijungtas pastovios maitinimo įrangos apsauginis laidas.
- P9: Vartoti tik patalpų viduje.
- P10: Simbolis reiškia minimalų atstumą kojį gali turėti šviestuvas (jo šviesos šaltinis) nuo apšviečiamų vietų ir objektų.
- P11: Šviestuvai, kuriuose galima taikyti halogenines lempas su savitu ekranavimu arba turinčias nuosavą gaubtą.

**APLINKOSAUGA**

Rūpinkitės svarumu ir aplinka. Rekomenduojame sunaudotų pakuočių atliekų segregavimą.

**PASTABOS / NURODYMAI**

Nesilaikymas šios instrukcijos nurodymų gali sukelti pvz. gaisrą, nuplykimus, elektros smūgi, fizinius pažeidimus bei kitokias materialias ir nematerialias žałas. Papildomų informacijų Kanlux markės gaminių tema rasite svetainėje: [www.kanlux.com](http://www.kanlux.com)  
Kanlux SA neneša atsakomybės už pasekmes kilusias dėl šios instrukcijos reikalavimų nesilaikymo. Įmonė Kanlux SA pasilieka sau teisę keisti instrukciją - aktualią versiją rasite tinklalapyje: [www.kanlux.com](http://www.kanlux.com).



**IZMANTOJUMS / LIETOŠANA**

Izstrādājums ir paredzēts lietošanai mājāsaimniecības un vispārējam izmantojumam.

**MONTĀŽA**

Izstrādājumam ir drošības kontakts/spaile. Ja drošības vads nav pieslēgts parādās elektrošoka risks. Atzīleqts veikt tehniskās izmaiņas. Pirms montāžas iepazīstieties ar instrukciju. Montāža jāveic personai kam ir piemērotas kvalifikācijas. Visas darbības jāveic esot izslēgtam spriegumam. Jābūt īpaši piesardzīgam. Montāžas shēma: skatīties ilustrācijas. Izstrādājumam var pieslēgt barošanas elektrotīklam, kas atbilst enerģijas kvalitātes standartiem pēc likuma. Pirms pirmās lietošanas jāpārbauc, vai ir piemēroti mehāniskais piesprīnājums un elektriskā pieslēgšana. Nepārsniedziet maksimālo piepūli: skatīties ilustrācijas.

**FUNKCIONĀLĀS ĪPAŠĪBAS**

Izstrādājumā var lietot eneoekonomiskos gaismas avotus. Gaminj skirtas vartoti patalpų viduje.

**EXPLOATAČIJAS NORĀDĪJUMI / KONSERVĀCIJA**

Konservācija jāveic esot izslēgtam spriegumam, pēc tam kad izstrādājums atdzīsis. Tīrīt tikai ar delikātiem un sausiem audumiem. Nelietojiet ķīmiskus tīrīšanas līdzekļus. Neapklājiet izstrādājumu. Jānodrošina brīva pieeja gaismam. Izstrādājums var iesildīties līdz paaugstinātas temperatūras. Gaismas avota nomaiņa jāveic pēc tam kad izstrādājums atdzīsis: skatīties ilustrācijas. Izstrādājuma jālieto gaismas avoti, kuru parametri atbilst tiem parametriem, kas norādīti instrukcijā. Izstrādājums jāaņģada ar nominālo spriegumu vai spriegumiem norādītā arņģoma. Nelietojiet izstrādājumu vietā kur ir nelabvēlīgi ārējas vides apstākļi piem. putekļi, ūdens, mitrums, vibrācijas, sprādzienbīstamas vides risks, ķīmiski dūmi vai emisijas un t.t.

**IZMANTOTU APZĪMĒJUMU UN SIMBOLU IZSKAIDROŠANA**

- P1: Nominālais spriegums, frekvence.
- P2: Maksimālā jauda.
- P3: Halogēna spuldze / LED lampā.
- P4: Korpus / rāmis.
- P5: Izstrādājums atbilst Eiropas Savienības direktīvu prasībām (ES).
- P6: Atbilstības Sertifikāts, kas apliecina produkcijas kvalitāti ar Muitās Savienības teritorijā apstiprinātajiem standartiem.
- P7: Aizsardzība no cietām vielām kas ir lielākas nekā 12mm.
- P8: Klase I. Izstrādājums kādā aizsardzību no

elektrošoka veido, izņemot pamata izolāciju, papildu drošības līdzekļi papildu aizsardzības ķēdes veidā, kam jāpieslēdz pašāvīgas elektroinstalācijas aizsardzības vads.

P9: Lietot tikai telpā iekšā.

P10: Simbols nozīmē minimālo attālumu, kāds var būt apgaismojuma rāmim (tās gaisma avota) no vietām un apgaismotiem objektiem.

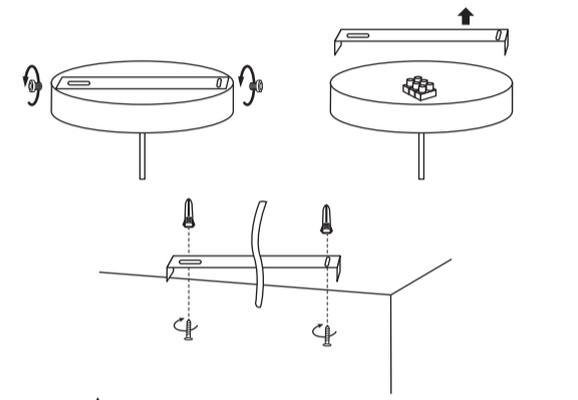
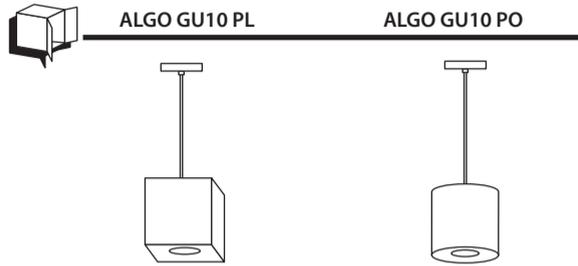
P11: Apgaismojuma rāmis, kādā var izmantot halogēna spuldzi ar savu ekrānu vai ar savu apvalku.

**VIDES AIZSARDZĪBA**

Rūpējieties par tīrību un apkārtejo vidi. Ieteicam šķirot iepakojumu atkritumus

**PIEZĪMES / NORĀDĪJUMI**

Šīs instrukcijas norādījumu neievērošana var novest līdz piem. ugunsgrēka radīšanai, apdegumiem, elektrošokam, fiziskiem ievainojumiem un citiem materiāliem vai nemateriāliem zaudējumiem. Papildu informācija par Kanlux markas produktus ir pieejama šeit: [www.kanlux.com](http://www.kanlux.com)  
Kanlux SA nenes atbildību par sekām kas radīsies šīs instrukcijas norādījumu neievērošanas dēļ. Firma Kanlux SA aizstāv sev tiesību mainīt instrukciju - aktuālā versija ir pieejama mājaslapā [www.kanlux.com](http://www.kanlux.com)



! /GB/ Not included / DE/ Nicht im Set enthalten /FR/ Non inclus /IT/ Non incluso nel kit /PL/ Nie ma w zestawie /CZ/ Není součástí sady /SK/ Nie je súčasťou balenia /HU/ A készlet nem tartalmazza /RO/MD/ Nu este inclus în set /BG/ Не е включен в комплекта /RU/BY/ Нет в комплекте /UA/ Немає в комплекті /LT/ Nėra rinkinyje /LV/ Nav iekļauts komplektā

