

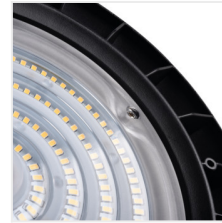
Kanlux

HB PRO LED HI

Oprawa LED high bay



[V] 220-240 AC	[Hz] 50	[°] 90	[lm] ≥15000	[h] 30000	ellipse ≤6x MacAdam	Ra ≥80
SMD			IP 65		[°C] -20÷40	
	1m		CE	EAC		



HB PRO LED HI 100W-NW

		[W]	[lm]	Tc [K]	
HB PRO LED HI 100W-NW	27155	100	14000	4000	czarny
HB PRO LED HI 150W-NW	27156	150	21750	4000	czarny



Kanlux HB PRO HI to oprawy typu "High Bay". Oprócz energooszczędności, jaką gwarantuje zastosowana w nich technologia LED, cechuje je też niezwykle długa żywotność (30.000h) i wysoki stopień szczelności IP65. Idealnie sprawdzą się w wysokich halach magazynowych, produkcyjnych czy sklepowych. Dodatkowym atutem tych opraw jest zintegrowana

puszka przyłączeniowa, która usprawnia montaż. Kanlux HB PRO HI to również duże strumienie świetlne i wysoka skuteczność na poziomie niemal 150 lumenów z Wata.

- 5 lat Gwarancji na warunkach oświadczenia gwarancyjnego, dostępnego na stronie internetowej
- Materiał obudowy: stop aluminium
- Materiał szyby ochronnej: tworzywo sztuczne

HB PRO LED HI

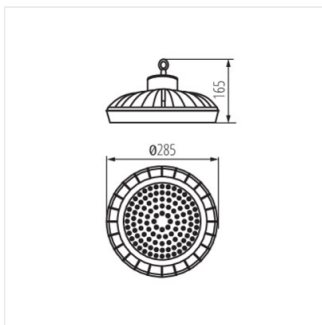
Oprawa LED high bay



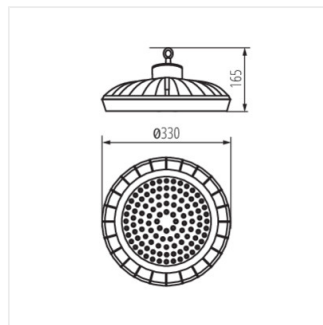
HB PRO LED HI 100W-NW



HB PRO LED HI 150W-NW



HB PRO LED HI 100W-NW



HB PRO LED HI 150W-NW

HB PRO LED HI

Oprawa LED high bay

AKCESORIA:

33193 HBPH LENS 120D 100W Soczewka 120 stopni do oprawy HB PRO HI 100W, HBPH LENS 120D 100W (33193)



33194 HBPH LENS 120D 150W Soczewka 120 stopni do oprawy HB PRO HI 150W, HBPH LENS 120D 150W (33194)



33190 HBPH LENS 60D 100W Soczewka 60 stopni do oprawy HB PRO HI 100W, HBPH LENS 60D 100W (33190)



33191 HBPH LENS 60D 150W Soczewka 60 stopni do oprawy HB PRO HI 150W, HBPH LENS 60D 150W (33191)



33196 HBPH GRID 100W Siatka ochronna do oprawy HB PRO LED HI 100W-NW, HBPH GRID 100W, srebrna (33196)



33197 HBPH GRID 150W Siatka ochronna do oprawy HB PRO LED HI 150W-NW, HBPH GRID 150W, srebrna (33197)

