

# Kanlux

## 27219 ROUNDА V2LED18W-NW-SN

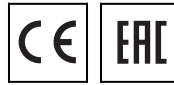
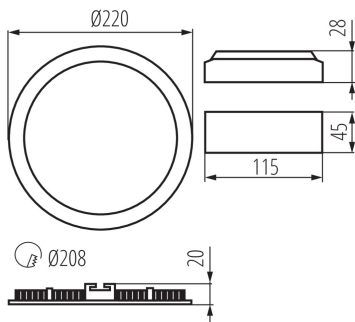
Світильник типу downlight (направленого світла)

5905339272195

IP  
44/20

EA  
SY  
Installation

LED  
technology



Kanlux ROUNDА V2LED — це нова версія популярних круглих світильників для використання у внутрішніх приміщеннях. Ці світильники поєднують у собі привабливий зовнішній вигляд та забезпечують високу якість освітлення завдяки застосуванню світлодіодної технології. Високий ступінь захисту IP44 запобігає проникненню води та пилу всередину.

### ЗАГАЛЬНІ ДАНІ:

**Колір:** нікель сатиновий

**Місце монтажу:** для вбудовування в стелю

**Місце використання:** всередині

**Мінімальна відстань від освітленого об'єкта:** 0,5m

**Можливість співпраці з притемнювачем:** ні

**Замінні джерела світла:** ні

**Продукт не пристосований для накривання термоізоляційним матеріалом:** так

**Висота (мм):** 20

**Діаметр (мм):** 220

**Монтажний отвір (мм):** Ø208

**Довжина проводу (м):** 0.05

**Інтегроване люмінесцентне джерело світла:** так

### ТЕХНІЧНІ ХАРАКТЕРИСТИКИ:

**Номинальна напруга (В):** 220-240 AC

**Номинальна частота (Гц):** 50/60

**Потужність максимальна (Вт):** 18

**Клас захисту від ураження електричним струмом:** II

**Матеріал плафону:** пластмаса

**Тип діода:** LED SMD

**Світловий потік (лм):** 1250

**Колір лампи:** біла

**Колірна температура (К):** 4000

**Рівномірність кольорів (SDCM):** ≤6

**Коефіцієнт передачі кольорів Ra:** ≥80

**Тривалість роботи (год):** 15000

**Кількість циклів ввімкнуті/вимкнуті:** ≥20000

**Кут освітлення (°):** 110

**Світлова ефективність лампи (лм/Вт):** 69

**Діапазон температури оточення, впливу якої може піддаватися продукт (°C):** 5÷25

**Матеріал корпусу:** сплав алюмінію

**Тип з'єднання:** вільні кінці проводів

**Перетин кабелю [мм²]:** 0.75

**Світильник включає вбудовані світлодіодні лампи з**

Документ створено: 06.07.2020, 11:57

Ми залишаємо за собою право на внесення технічних змін. Дані, що містяться в цьому матеріалі, не мають юридично обов'язкової сили.

Фотометрія: результати, отримані при тестуванні конкретного екземпляра.

UK

## 27219 ROUNDA V2LED18W-NW-SN

Світильник типу downlight (направленого світла)



енергетичними класами: A++,A+,A

Тривалість нагріву лампи (с):  $\leq 1$

Тривалість запалювання лампи (с):  $\leq 0,5$

Ступінь IP: 44/20

### ДАНІ ЛОГІСТИКИ:

Одиниця виміру: штука

Як упаковано: 20

Кількість штук в проміжній упаковці: 1

Кількість штук у груповій упаковці: 20

Вага нетто одиниці [г]: 430

Граматура [г]: 551

Довжина споживчої упаковки [см]: 23

Ширина споживчої упаковки [см]: 3

Висота споживчої упаковки [см]: 27

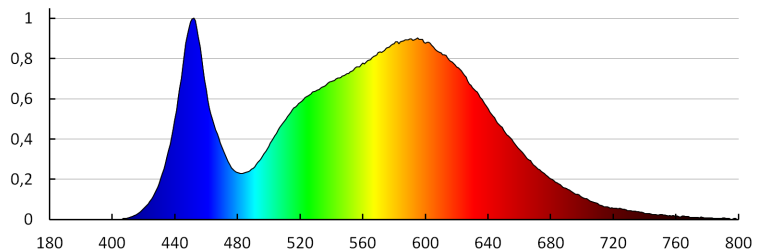
Вага коробки [кг]: 11.02

Ширина коробки [см]: 33.5

Висота коробки [см]: 29

Довжина коробки [см]: 48

Обсяг коробки [м<sup>3</sup>]: 0.046632



KANLUX S.A. (kat 27219) ROUNDA V2LED18W-NW-SN / LDC (Polar)

Luminaire: KANLUX S.A. (kat 27219) ROUNDA V2LED18W-NW-SN  
Lamps: 1 x ROUNDA V2LED18W-NW-SN

