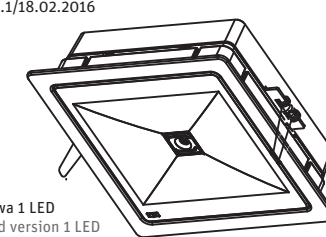


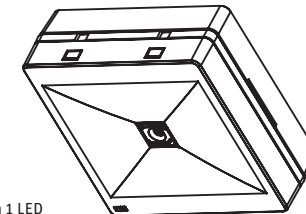
Instrukcja montażu Installation instructions

TM.ONTEC R

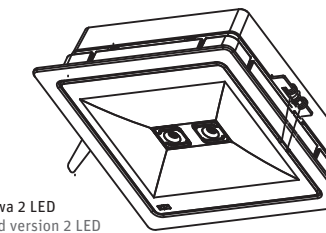
KO-I.OR.V1.1/18.02.2016



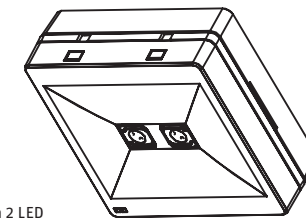
ONTEC R
wersja podtynkowa 1 LED
recessed mounted version 1 LED



ONTEC R
wersja natynkowa 1 LED
surface mounted version 1 LED



ONTEC R
wersja podtynkowa 2 LED
recessed mounted version 2 LED



ONTEC R
wersja natynkowa 2 LED
surface mounted version 2 LED

Uwaga!

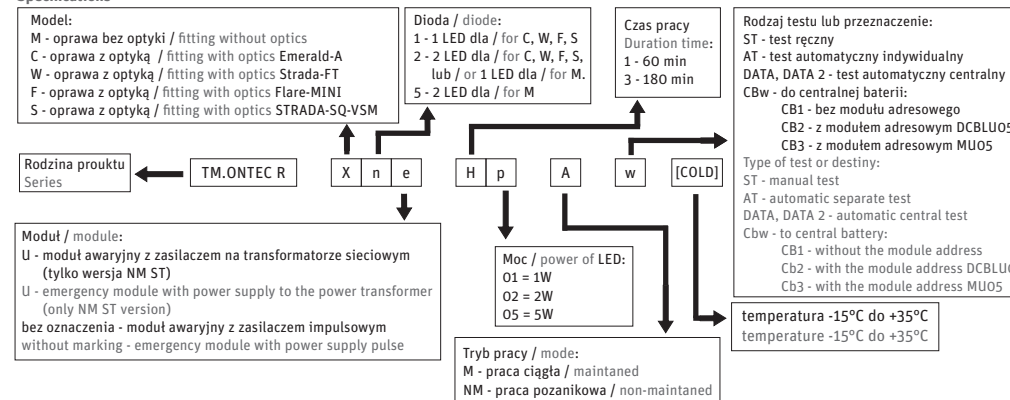
- Montaż lampy należy przeprowadzać przy wyłączonym zasilaniu, przestrzegając zasad bezpieczeństwa norm budowlanych oraz dotyczących instalacji elektrycznych.
- Nie należy podłączać zasilania oprawy z obwodów, które jednocześnie mogą być obciążone odbiornikami o charakterze indukcyjnym - grozi to uszkodzeniem modułu elektronicznego oprawy.
- Oprawa przystosowana jest do użytku wewnętrznego.
- Producent zastrzega sobie prawo do zmian konstrukcyjnych produktu.
- Producent nie ponosi odpowiedzialności za uszkodzenia powstałe w wyniku podłączenia produktu do wadliwie wykonanej instalacji elektrycznej.
- Oprawa powinna być tak zamontowana aby uniemożliwić dłuższe patrzenie na nią z odległości mniejszej niż 0.4m.
- Grupa ryzyka 2.
UWAGA. Produkt może emitować szkodliwe promieniowanie optyczne. Nie wolno patrzeć bezpośrednio na źródło światła. Zbyt długie patrzenie na źródło światła z bliskiej odległości może uszkodzić wzrok.

Attention!

- Lamp installation should be conducted with power supply turned off and in accordance with safety rules building norms and norms referring to electric installations.
- Power supply for fitting should not be connected from circuits which can be loaded with induce receivers – this may damage electric module in the fitting.
- The fitting is adjusted to indoor usage.
- The manufacturer reserves the right to change the design of the product.
- The manufacturer is not liable for any damage caused by connection of the product to defective electrical installation.
- The luminaire should be positioned so that prolonged staring into the luminaire at a distance closer than 0.4 m is not expected.
- Risk Group 2.
CAUTION. Possibly hazardous optical radiation emitted from this product. Do not stare at the operating light source. May be harmful to the eye.



Dane techniczne Specifications



Np. / e.g. TM.ONTEC R M5 305 M AT COLD
Pakiety LiFePO4/C o napięciu 6,4V mają wbudowany kontroler ładowania. / Packages LiFePO4/C voltage 6,4V have a built-in charge controller.

Zasilanie Power supply	230 V AC ± 10% / 50 - 60 Hz	Warunki przechowywania Storage conditions
Zasilanie - wersja cb Power supply - cb version	230 V AC ± 10% / 50 - 60 Hz 186-254 V DC	temperatura +10 °C ÷ + 25 °C temperature +10 °C ÷ + 25 °C
Czas ładowania akumulatora* Duration of battery charging*	< 24h	środowisko suche, nie narażone na wilgoć i czynniki chemiczne, z dala od silnych pól magnetycznych dry environment, not exposed to humidity and chemical factors, away from strong magnetic fields
Stopień szczelności IP Protection level IP	IP 20	składować (w opakowaniach zbiorczych) w stosach nie wyższych niż 1,2 m store (bulk containers) in piles not higher than 1,2 m
Zakres temperatury pracy t_g Temperature range t _g	t _g +10 °C ÷ +35 °C COLD:t _g -15 °C ÷ +35 °C CB:t _g -15 °C ÷ +55 °C	maksymalny czas składowania: 6 miesięcy maximum storage duration: 6 months
Zakres wilgotności pracy (bez kondensacji) Working humidity range (non-condensing)	10 % - 85 %	przechowywać w oryginalnych opakowaniach store in original packages
Żywotność akumulatora Battery life*	wymiana po 4 latach lub gdy oprawa nie utrzymuje znamionowego czasu pracy exchange after 4 years or duration time is not maintain	

Nie dotyczy wersji CB / not for CB.

Uwagi końcowe

Ending notes

- Czyszczenie można przeprowadzać miękką suchą szmatką, niedopuszczalne jest używanie agresywnych detergentów i rozpuszczalników. For cleaning use dry soft cloth. Using aggressive detergents and solvents is forbidden.
- Akumulatory są wymienne. Wymianę akumulatora może wykonać wyłącznie kompetentny personel. Batteries are replaceable. Only qualified staff may replace the battery.
- Akumulator zaleca się wymieniać co 4 lata użytkowania lub w przypadku uzyskiwania negatywnych wyników testów. It is recommended to replace the battery every 4 years or when test errors occurs.
- Linijka LED (źródło światła) jako integralna część oprawy jest niewymienialna. LED module (light source) as an integral part of the fitting is non-replaceable.
- Zużyte akumulatory i świetlówki są produktami podlegającymi utylizacji, które należy oddać do punktu odbioru materiałów utylizowanych. Used batteries and fluorescent lamps are products that undergo utilization and they should be turned over to utilization centres.
- Należy wymienić każdą pękniętą osłonę zabezpieczającą oprawę. Every cracked protective shield of the fitting should be replaced.

UWAGA ! Usterki powstałe wskutek niestosowania się do instrukcji oprawy powodują utratę gwarancji.
WARNING! Faults caused by disregarding fitting's manual invalidate warranty.

Gwarancja nie obejmuje normalnego zużycia źródeł światła i pakietów akumulatorowych. Ogólne warunki gwarancji znajdują się na stronie internetowej: www.tmtechnologie.pl

The guarantee shall not cover the normal wear and tear of battery packs and light sources. General warranty terms can be found on

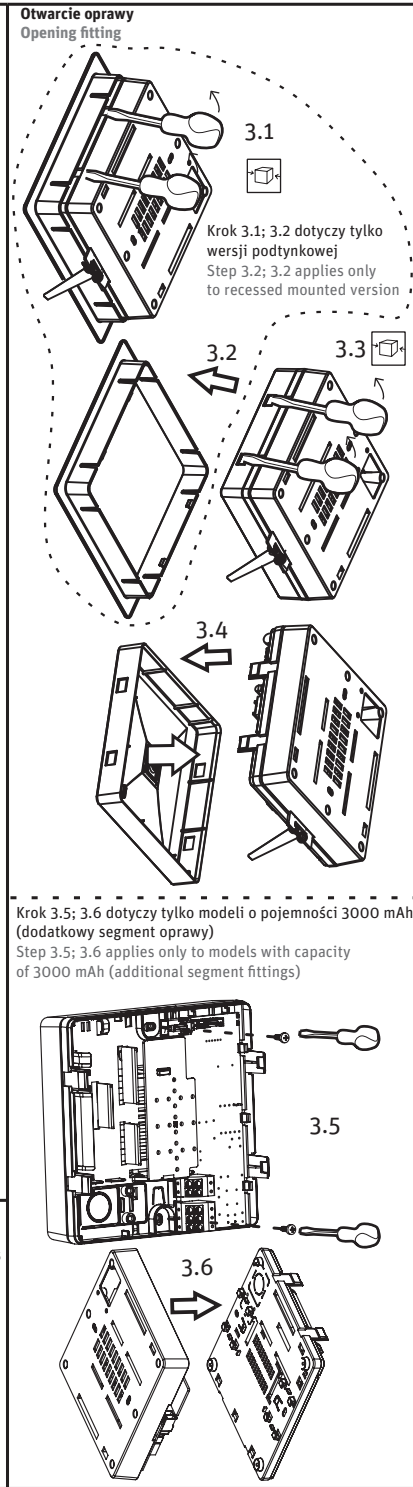
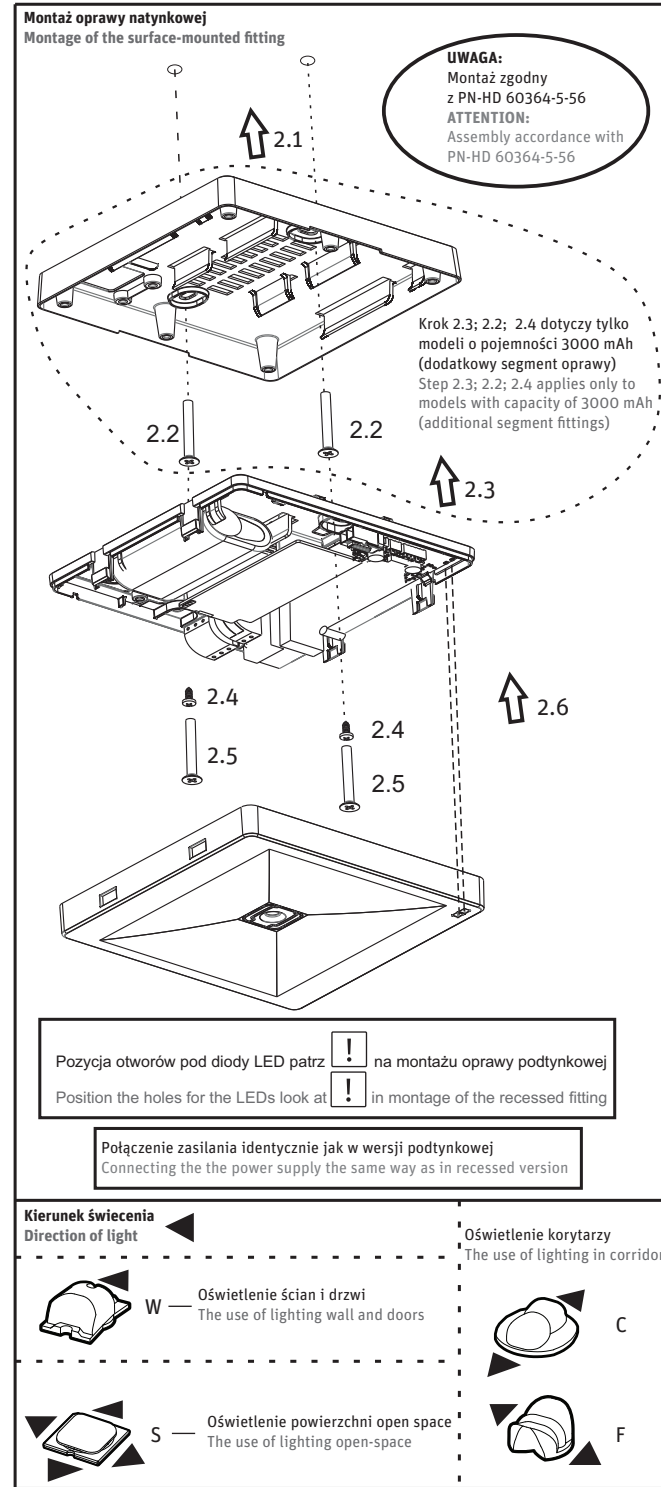
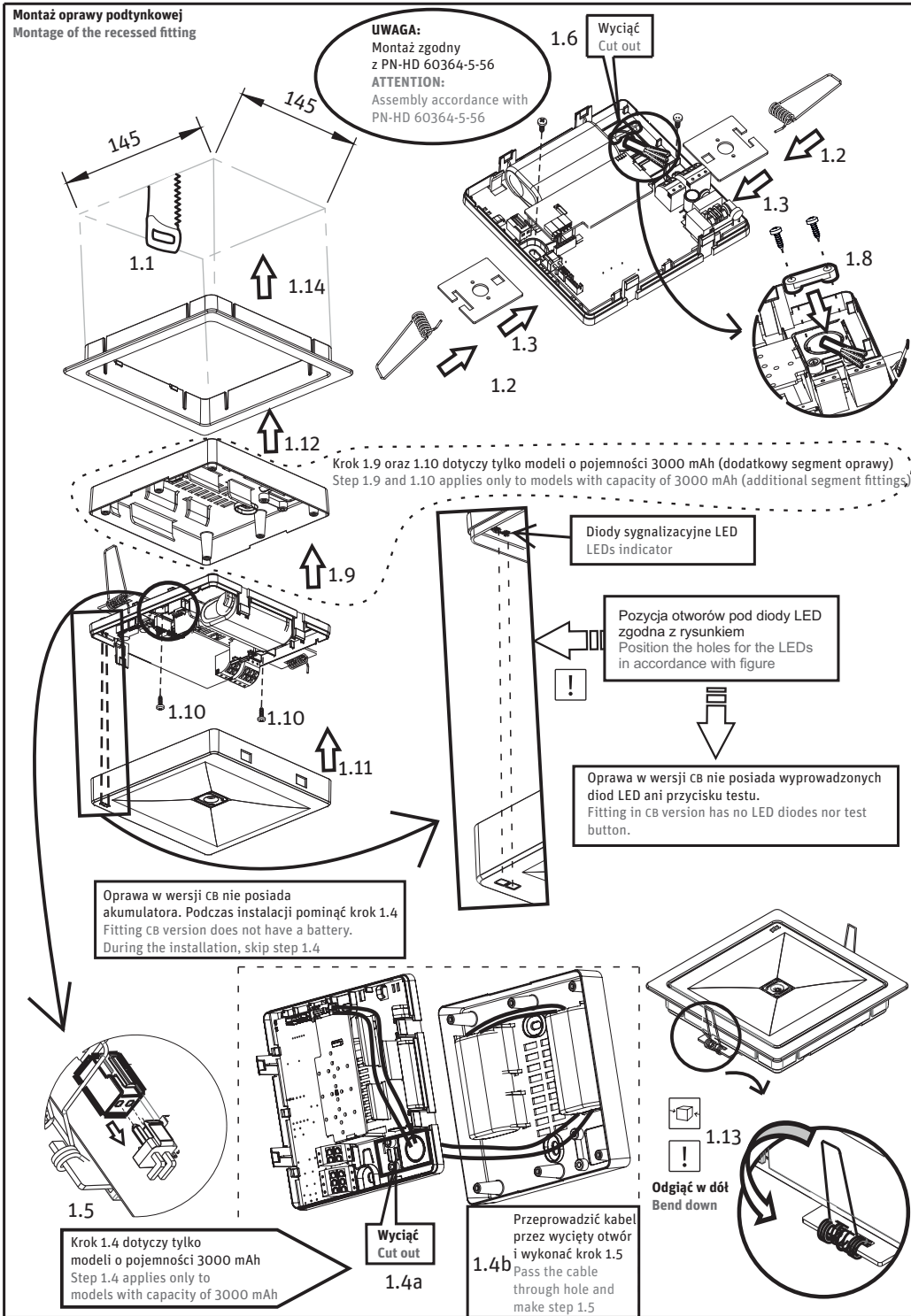
TM TECHNOLOGIE website: www.tmtechnologie.pl

TM TECHNOLOGIE sp. z o. o., Morawica 355, 32-084 Morawica, gm. Liszki, Poland, tel.: +48 12 444 60 60, fax: +48 12 350 57 34, www.tmtechnologie.pl

Testy oprawy Testing correct operation of the fitting																
Oprawa awaryjna musi być regularnie testowana zgodnie z obowiązującymi przepisami (norma PN-EN 50172). Wyniki testów muszą być ewidencjonowane i być dostępne dla inspektora przeciwpożarowego. Emergency lighting fitting has to be periodically tested in accordance with applicable regulations (norm PN-EN 50172). The test results have to be recorded and be available to the inspector fire.																
ST	<p>Codziennie Kontrola świecenia sygnalizacyjnej diody LED w oprawie. Raz w miesiącu Wyłączenie zasilania oprawy lub naciśnięcie przycisku uruchamiającego tryb testowy - oprawa przechodzi w pracę awaryjną, zielona dioda gaśnie. Raz do roku należy Wyłączyć zasilanie oprawy i dokonać pomiaru czasu świecenia w trybie awaryjnym. Sprawdzić czy czas świecenia jest nie krótszy niż znamionowy czas podany na etykiecie.</p> <p>Everyday Checking if the diode in the fitting lights up. Once a month Turn off the power supply or push the button activating test mode - fitting start in emergency run, green diode should turn off. Once a year Turn off power supply and measure the lighting time in safe mode. Check that the lighting time is not less than nominal time given on the label.</p>															
AT	<p>Moduł automatycznie przeprowadza trzy rodzaje testów: Test formatujący wykoną się po 48h od uruchomienia urządzenia. Test A funkcjonalny jest wykonywany cyklicznie co 30 dni. Test funkcjonalny trwa: dla modułów 3 h – 60 sekund, dla modułów 1h i 2h – 30 sekund. Test B czasu trwania (zgodnym ze znamionowym czasem pracy urządzenia) wykonywany cyklicznie co 90 ÷ 120 dni (wartość ustalana losowo). UWAGA! Jeżeli w ostatnich 4h przed testem A nastąpił zanik zasilania, test ten zostanie przesunięty o 5h do przodu. Jeżeli w ciągu ostatnich 24h przed testem B nastąpił zanik zasilania, test ten zostanie przesunięty o 48h do przodu.</p> <p>The module automatically performs three types of tests: Formatting test is performed after 48 hours from the start the device. Test A functional is performed every 30 days. Functional test last: for modules 3 h – 60 seconds, for modules 1h, 2 h – 30 seconds. Test B time of duration (corresponding to the nominal device operation time) performed regularly every 90 ÷ 120 days (value determined randomly). Attention! Test A will be shifted forward by 5h if power failure take place in the last 4h before this test. Test B will be shifted forward by 48h if power failure take place in the last 24h before this test.</p>															
DATA	<p>Testy można wyzwoić manualnie używając przycisku testu: Test A – nacisnąć przycisk nie dłużej niż 4 sekundy. Test B – naciskając przycisk min. 5 sekund (test można wykonać najwcześniej po 48 h od pierwszego uruchomienia urządzenia). Informacja o znamionowym czasie pracy urządzenia Po starcie urządzenia czerwona dioda sygnalizacyjna gaśnie z częstotliwością 2 razy na sekundę: 1 raz dla modułu 1h, 2 razy dla 2h, 3 razy dla 3h.</p> <p>Everyday Checking read out fittings parameters via the operator panel or by controlling light signaling LED in the fitting. Once a month Perform a test via the operator panel: test A (5 min.) – after the test refresh fitting parameters and check their correctness. Once a year Test has be performed in nominal operation time, after the test refresh fitting parameters and check their correctness.</p>															
CB	System centralnej baterii powinien automatycznie przeprowadzać nakazane przepisami testy. System of central battery should carry out all tests ordered by regulations.															
<table border="1"> <tr> <td>Sygnalizacja led Led indication</td> <td>zielona green</td> <td>czerwona red</td> </tr> <tr> <td>tryb ładowania charging mode</td> <td>led on ● led off ○</td> <td>led on ● led off ○</td> </tr> <tr> <td>test test</td> <td>led on ● led off ○</td> <td>led on ● led off ○</td> </tr> <tr> <td>praca pozanikowa emergency operation</td> <td>led on ● led off ○</td> <td>led on ● led off ○</td> </tr> <tr> <td>błąd error</td> <td>led on ● led off ○</td> <td>led on ● led off ○</td> </tr> </table>		Sygnalizacja led Led indication	zielona green	czerwona red	tryb ładowania charging mode	led on ● led off ○	led on ● led off ○	test test	led on ● led off ○	led on ● led off ○	praca pozanikowa emergency operation	led on ● led off ○	led on ● led off ○	błąd error	led on ● led off ○	led on ● led off ○
Sygnalizacja led Led indication	zielona green	czerwona red														
tryb ładowania charging mode	led on ● led off ○	led on ● led off ○														
test test	led on ● led off ○	led on ● led off ○														
praca pozanikowa emergency operation	led on ● led off ○	led on ● led off ○														
błąd error	led on ● led off ○	led on ● led off ○														

Moduł DATA 2 – sygnalizacja testu i błędów – czerwona LED DATA 2 module – a description of the signaling – red LED					Moduł DATA 2 – zielona LED DATA 2 module – green LED				
Priorytet	Nazwa / Błąd	Czas świecenia	Liczba błysków	Okres	Zasilanie	Akumulator	Sygnalizacja LED		
Priority	Name / Error	Indication time	Number of flashes	Period	Power supply	Battery	LED Indication		
1	Test / Test	1 s	1	2 s	OK	OK	Świeci / ON		
2	Akumulator / Battery	0,1 s	1	1 s	Brak / No power	OK	Nie świeci / OFF		
3	Źródło światła / Light source	0,1 s	2	1,4 s	OK	Brak / No battery	Nie świeci / OFF		
4	Magistrala / Bus	0,05 s	1	0,1 s	OK	Zwarcie / Short circuit	Nie świeci / OFF		
5	Duplikat / Duplicate	0,1 s	3	1,8 s					
6	Pojemność akumulatora / Battery capacity	0,1 s	4	2,2 s					
7	Zasięg radia / Radio range	0,1 s	5	2,6 s					
8	Niezgodne ID / Incompatible ID	0,1 s	6	3 s					

W przypadku braku zasilania sieciowego błędy nie są sygnalizowane.



Podłączenie zasilania Power supply connection		1.7	
Cb2, CB3	CB	wersja awaryjna non maintained	wersja sieciowo-awaryjna maintained
	Złącze PTDA 2,5/3-5.0		
	Złącze DG 235-5.0-3P		
	Złącze DG 300-5.0-03P		

Podłączenie magistrali TM-BUS tylko w wersji DATA / DATA 2
AB zaciski do przyłączenia zdalnego urządzenia testującego – wersja ST, AT
L - przewód fazowy – kolor izolacji brązowy (stała faza - zasilanie modułu awaryjnego)
L1 - przewód fazowy – kolor izolacji czarny (praca dzienna)
N - przewód neutralny – kolor izolacji niebieski
Bus connection TM-BUS only in DATA / DATA 2 version
AB terminals for connecting remote testing devices- version ST, AT
L - phase wire – isolation color: brown (constant phase - power supply of emergency module)
L1 - phase wire – isolation color: black (daily operation)
N - neutral wire – isolation color: blue

UWAGA: Faza L1 MUSI BYĆ odłączona od fazy L
ATTENTION: Phase L1 MUST BE unhook phase L

Po odłączeniu zasilania powinna zaświecić się dioda LED sygnalizująca ładowanie akumulatora.
Having connected the power supply diode LED should lit up that signalizes that the battery is being charged.

Wymiana akumulatora Battery exchange

- Wyłączyć zasilanie oprawy / Turn off the fitting power supply.
- Wykonać krok 3.1+3.4 dla podtynkowej lub 3.3 i 3.4 dla natynkowej wersji oprawy. Dla modeli o pojemności 3000 mAh należy wykonać dodatkowo krok 3.5 i 3.6.
Do step 3.1+3.4 for recessed or 3.3 and 3.4 and 4.2 for surface-mounted fitting version. For models with a capacity of 3000 mAh perform an additional step 3.5 and 3.6.
- Odcłączyć wtyczkę akumulatora od modułu z kroku 1.5 lub dla wersji z 2 akumulatorami: odkręcić śruby z kroku 1.10 (2.4), odciągnąć płytę z elektroniką i przeprowadzić kabel analogicznie do 1.4b.
Disconnect the battery plug from the module form step 1.5 or for versions with 2 batteries: remove the screws from step 1.10 (2.4) pull out plate with electronics and pass the cable analogously to 1.4b.
- Założyć nowy akumulator / Put in a new battery.
- Zaznaczyć na akumulatorze datę wymiany.
Mark on the battery the date of its exchange.
- Wykonać krok 1.5 lub wersji z 2 akumulatorami: kolejno 1.4b; 1.5.
Do step 1.5 or for versions with 2 batteries: consecutively 1.4b; 1.5.
- Zamykanie oprawy: Dla modeli o pojemności 3000 mAh połączyć oprawę akumulatorów z płytą z elektroniką analogicznie do kroków 3.6 i 3.5. Następnie dla wszystkich wariantów opraw nałożyć pokrywę krok 1.11.
Closing fitting: For models with a capacity of 3000 mAh battery fitting connected to the plate with electronics analogous to steps 3.6 and 3.5. Then, for all variants of fittings put the cover step 1.11.
- Włączyć zasilanie oprawy / Turn on the fitting power supply.

Pierwsze uruchomienie

W celu zapewnienia prawidłowego sformatowania akumulatora zaleca się, aby pierwsze ładowanie trwało nieprzerwanie przez 48 godzin. W tym czasie niedopuszczalne jest wyzwalanie jakichkolwiek testów oraz praca modułu w trybie awaryjnym. Po upływie tego czasu należy doprowadzić do przejścia modułu w tryb pracy awaryjnej (poprzez odłączenie zasilania linii L). Moduł powinien pracować w tym trybie, aż do całkowitego wyczerpania akumulatora. Przywrócenie napięcia zasilającego i ładowanie akumulatorów przez min. 36 godzin kończy cykl formatowania.

First start-up
Taking into account construction of battery it is recommended to initiate first charging constantly for 48 hours. During first charging it is forbidden to carry out any test or switch on emergency mode.
After charging time, emergency mode should be switched on (disconnecting power supply-line L). Emergency lighting kit should work until its entire discharging. Formatting cycle is completed by switching on the power supply and again charging for minimum 36 hours.

Legenda
Key

1.2 – (1) numer porządkowy etapu, (2) numer porządkowy kroku
(1) serial number of the stage, (2) the serial number step

– wykonać z obu stron /done from both sides
 – wykonać bardzo ostrożnie /carried out carefully