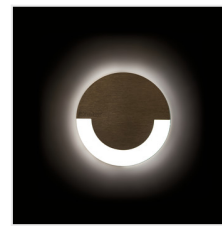
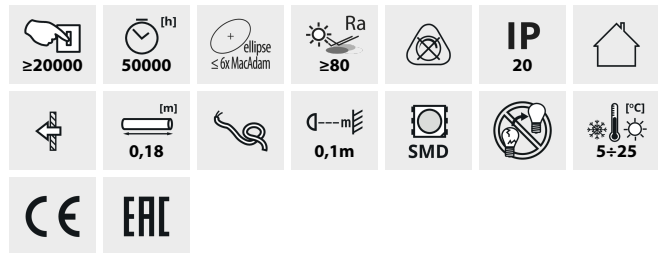


SOLA

Oprawa przyschodowa LED



SOLA LED

		[V]	(lm)		[lm]	Tc [K]
SOLA LED WW	23100	12 DC	0,8	stal nierdzewna	13	3000
SOLA LED CW	23101	12 DC	0,8	stal nierdzewna	15	6500
SOLA LED AC-WW	23804	220-240 AC	1,3	stal nierdzewna	13	3000
SOLA LED AC-CW	23805	220-240 AC	1,3	stal nierdzewna	15	6500
SOLA LED AC B-NW	27556	220-240 AC	1,3	czarny	14	4000
SOLA LED AC B-WW	27557	220-240 AC	1,3	czarny	13	3000
SOLA LED B-NW	27558	12 DC	0,8	czarny	14	4000
SOLA LED B-WW	27559	12 DC	0,8	czarny	13	3000
SOLA LED NW	32491	12 DC	0,8	stal nierdzewna	14	4000



Kanlux SOLA to nowoczesny design połączony z atrakcyjnym efektem świecenia. To doskonały pomysł na podświetlenie schodów i korytarzy lub na zaakcentowanie wystroju pomieszczeń. Unikatowa konstrukcja oprawy zapewnia równomierną emisję światła. Wersja AC wyposażona jest w zasilacz 230V, który mieści się w puszcze.

- Oprawa przystosowana do montażu w puszkach elektroinstalacyjnych \varnothing 60.
- Materiał obudowy: stal nierdzewna szlifowana, tworzywo sztuczne

SOLA

Oprawa przyschodowa LED



SOLA LED



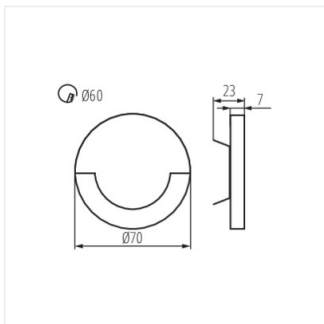
SOLA LED AC B-NW



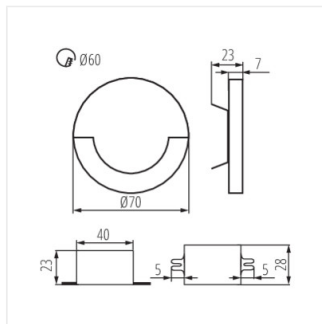
SOLA LED B



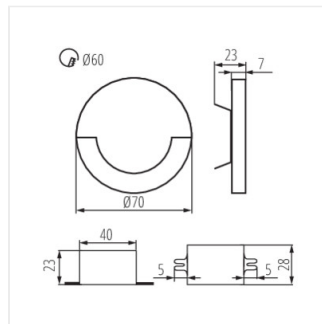
SOLA LED B-WW



SOLA LED



SOLA LED AC



SOLA LED AC