

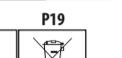


[PL] Kanlux SA, ul. Objazdowa 1-3, 41-922 Radzionków (CZ) Distributor: Kanlux s.r.o., Sadová 618, 738 01 Frydek-Místek (SK) Distributor: Kanlux s.r.o., Stefanika 379/19, 911 01 Trenčín (HU) Forgalmazza: Kanlux Kft., 9026 Győr, Bacsai út 153/A (UA) ТОВ «КАНЛУКС», 06130, Київська область, Івано-Франківський район, с.Петропавлівська Борщаківка, ул. Соболева, (вулиця) № 5, офіс 617 (RO) Kanlux Lighting SRL, Intrarea Bineului 1A, Sector 4, 042159 Bucuresti (RU) ООО Канлукс, ул. Комсомольская, д. 1, 142100, г. Подольск, Московская область, Российская Федерация. (BG) Канлукс ЕООД, Warehouse area Copet Logistics, 15322 Kazichene, Sofia, ph. +359 2 49 19 623 (DE) Kanlux GmbH, Flugplatz 21, 44319 Dortmund



<b>P1</b>	<b>P2</b>	<b>P3</b>	<b>P4</b>	<b>P5</b>
				
220-240V ~ 50/60Hz	BRAVO P_35W 35W BRAVO P_45W 45W	4320mm BRAVO P_35W60GWW; BRAVO P_35W60CWW BRAVO P_35W120Z00VW	5400mm BRAVO P_45W60GWW	30000h ≥80

<b>P6</b>	<b>P7</b>	<b>P8</b>	<b>P9</b>	<b>P10</b>	<b>P11</b>	<b>P12</b>
						
4000K BRAVO_P_NW	3000K BRAVO_P_WW	6500K BRAVO_P_LW				

<b>P13</b>	<b>P14</b>	<b>P15</b>	<b>P16</b>	<b>P17</b>	<b>P18</b>	<b>P19</b>
						

**EN**  
**INTENDED USE / APPLICATION**  
Product for lighting office spaces and for general use.  
**MOUNTING**  
Technical changes reserved. Read the manual before mounting. Mounting should be performed by an appropriately qualified person. Any activities to be done with disconnected power supply. Exercise particular caution. Mounting diagram: see pictures. Check for proper mechanical fastening and connection to electrical power prior to first use. The product can be connected to a supply network which meets energy quality standards as prescribed by law.

**FUNCTIONAL CHARACTERISTICS**  
Product for indoor use.  
**USAGE GUIDELINES / MAINTENANCE**  
Any maintenance work must be performed when the power supply is cut off and the product has cooled down. Clean only with soft and dry cloths. Do not use chemical detergents. Do not cover the product. Ensure free air access. Product may heat up to a higher temperature. Product with non-replaceable light source of the LED type. Product cannot be fixed if the light source becomes damaged. ATTENTION! Do not look directly at LED light beam. Product can only be supplied by rated voltage or voltage within the range provided. Product must not be used in unfavourable environment, e.g. dust, moisture, water, vibrations, etc.  
**EXPLANATIONS OF SYMBOLS USED**  
P1: Rated voltage, frequency.  
P2: Rated power.  
P3: Rated luminous flux.  
P4: Rated durability.  
P5: Colour Rendering Index.  
P6: Colour temperature.  
P7: Class II. A product in which protection against electric shock is provided not only through basic insulation, but also double or reinforced insulation.  
P8: Viewing angle.  
P9: Protection against solid foreign objects bigger than 12mm provided.  
P10: Use only indoors.  
P11: The symbol describes the minimal distance of a light fixture (its light source) from the spots and objects that it's illuminating. This distance is not applicable for lighting dimmers.  
P12: Product meets the requirements of EU directives.  
P13: This symbol means that the product can be installed and operated in/a surface made of materials which are normally flammable.  
P15: The chipped globe, screen or protective shield must be replaced immediately.  
P16: The product is not suitable for heat-insulating material.  
P17: Certificate of Conformity with quality of production in accordance with approved standards on the territory of the Customs Union.  
P18: Class III. A product in which protection against electric shock is provided by feeding it with very low safe voltage (SELV) with no risk of creating higher than safe voltage.

**ENVIRONMENTAL PROTECTION**  
Keep your environment clean. Segregation of post-packing waste is recommended.  
P19: This labelling indicates the requirement to selectively collect waste electronic and electrical equipment. Products labelled in this way must not be disposed of in the same way as other waste under the threat of a fine. These products may be harmful to the natural environment and health, and require a special form of recycling/neutralising. Products labelled in this way should be returned to a collection facility for waste electrical and electronic goods. Information on collection centres is provided by local authorities or sellers of such goods. Used items can also be returned to the seller when new product is purchased, in quantity no larger than the purchased item of the same type. The above rules regard the EU area. In the case of other countries, regulations in quantity no larger than the purchased item must be applied. Contacting the distributor of our products in a given area is recommended.  
**ENVIRONMENTAL PROTECTION**  
Keep your environment clean. Segregation of post-packing waste is recommended.  
P19: This labelling indicates the requirement to selectively collect waste electronic and electrical equipment. Products labelled in this way must not be disposed of in the same way as other waste under the threat of a fine. These products may be harmful to the natural environment and health, and require a special form of recycling/neutralising. Products labelled in this way should be returned to a collection facility for waste electrical and electronic goods. Information on collection centres is provided by local authorities or sellers of such goods. Used items can also be returned to the seller when new product is purchased, in quantity no larger than the purchased item of the same type. The above rules regard the EU area. In the case of other countries, regulations in quantity no larger than the purchased item must be applied. Contacting the distributor of our products in a given area is recommended.  
**ENVIRONMENTAL PROTECTION**  
Keep your environment clean. Segregation of post-packing waste is recommended.  
P19: This labelling indicates the requirement to selectively collect waste electronic and electrical equipment. Products labelled in this way must not be disposed of in the same way as other waste under the threat of a fine. These products may be harmful to the natural environment and health, and require a special form of recycling/neutralising. Products labelled in this way should be returned to a collection facility for waste electrical and electronic goods. Information on collection centres is provided by local authorities or sellers of such goods. Used items can also be returned to the seller when new product is purchased, in quantity no larger than the purchased item of the same type. The above rules regard the EU area. In the case of other countries, regulations in quantity no larger than the purchased item must be applied. Contacting the distributor of our products in a given area is recommended.

**ENVIRONMENTAL PROTECTION**  
Keep your environment clean. Segregation of post-packing waste is recommended.  
P19: This labelling indicates the requirement to selectively collect waste electronic and electrical equipment. Products labelled in this way must not be disposed of in the same way as other waste under the threat of a fine. These products may be harmful to the natural environment and health, and require a special form of recycling/neutralising. Products labelled in this way should be returned to a collection facility for waste electrical and electronic goods. Information on collection centres is provided by local authorities or sellers of such goods. Used items can also be returned to the seller when new product is purchased, in quantity no larger than the purchased item of the same type. The above rules regard the EU area. In the case of other countries, regulations in quantity no larger than the purchased item must be applied. Contacting the distributor of our products in a given area is recommended.

**ENVIRONMENTAL PROTECTION**  
Keep your environment clean. Segregation of post-packing waste is recommended.  
P19: This labelling indicates the requirement to selectively collect waste electronic and electrical equipment. Products labelled in this way must not be disposed of in the same way as other waste under the threat of a fine. These products may be harmful to the natural environment and health, and require a special form of recycling/neutralising. Products labelled in this way should be returned to a collection facility for waste electrical and electronic goods. Information on collection centres is provided by local authorities or sellers of such goods. Used items can also be returned to the seller when new product is purchased, in quantity no larger than the purchased item of the same type. The above rules regard the EU area. In the case of other countries, regulations in quantity no larger than the purchased item must be applied. Contacting the distributor of our products in a given area is recommended.

**DE**  
**VERWENDUNG / ANWENDUNG**  
Produkt für die Bürobeleuchtung und zur allgemeinen Verwendung.  
**MONTAGE**  
Technische Änderungen vorbehalten. Lesen Sie vor der Montage die Anleitung. Die Montage sollte von einer Person durchgeführt werden, welche die erforderliche Befugnis hat. Alle Tätigkeiten sind bei abgeschalteter Energieversorgung durchzuführen. Besondere Vorsicht ist zu wahren. Montageschema: s. Zeichnungen. Vor der Inbetriebnahme muss die ordnungsgemäße mechanische Befestigung und der elektrische Anschluss geprüft werden. Das Produkt kann an ein Elektrizitätsnetz angeschlossen werden, das die gesetzlich festgelegten Energiestandards erfüllt.

**UNIKONNELLE EIGENSCHAFTEN**  
Produkt zur Verwendung im Innenbereich.  
**BETRIEBSHINWEISE / WARTUNG**  
Die Wartung bei ausgeschalteter Versorgung und nach Erkalten des Produkts durchführen. Für nur weichen und trockenen Stoffen säubern. Keine chemischen Reinigungsmittel verwenden. Das Produkt nicht bedecken. Für ungeräumte Luftzufuhr sorgen. Das Produkt kann sich aufheizen. Produkt mit nicht austauschbarer Leuchtquelle des Typs Diode/LED-Diode. Im Falle einer Beschädigung der Leuchtquelle kann das Produkt nicht repariert werden. ACHTUNG! Nicht star auf die Lichtquelle der Diode/LED-Diode blicken. Das Produkt ausschließlich mit der Nennspannung oder einem gegebenen Spannungsbereich versorgen. Das Produkt darf an keinem Ort benutzt werden, an dem ungünstige Umgebungsbedingungen herrschen, z.B. Staub, Feinstaub, Wassg, Feuchtigkeit, Vibrationen u.a.  
**UmwELTUNGEGEN ZU DEN VERWENDETEN MARKIERUNGEN UND SYMBOLEN**  
P1: Nennspannung, Frequenz.  
P2: Nennleistung.  
P3: Nominal-Leuchtstrahl.  
P4: Nenn-Lebensdauer.  
P5: Farbwiedergabeindex.  
P6: Farbtemperatur.  
P7: Klasse II. Produkt, bei dem als Schutz vor elektrischem Schlag außer der Grundisolierung auch eine doppelte oder verstärkte Isolierung verwendet wird.  
P8: Leuchtwinkel.  
P9: Geschützt gegen feste Fremdkörper mit mehr als 12mm Durchmesser.  
P10: Nur für die Verwendung im Innenbereich.  
P11: Das Symbol bezeichnet den Mindestabstand, den die Leuchte (deren Lichtquelle) von den beleuchteten Orten und Objekten haben muss.  
P12: Das Produkt kann nicht zusammen mit Beleuchtungsdimmern verwendet werden.  
P13: Die Firma Kanlux SA behält sich das Recht vor, Änderungen an der Bedienungsanleitung einzuführen - die aktuelle Version zum Herunterladen auf www.kanlux.com.

**UNIKONNELLE EIGENSCHAFTEN**  
Produkt zur Verwendung im Innenbereich.  
**BETRIEBSHINWEISE / WARTUNG**  
Die Wartung bei ausgeschalteter Versorgung und nach Erkalten des Produkts durchführen. Für nur weichen und trockenen Stoffen säubern. Keine chemischen Reinigungsmittel verwenden. Das Produkt nicht bedecken. Für ungeräumte Luftzufuhr sorgen. Das Produkt kann sich aufheizen. Produkt mit nicht austauschbarer Leuchtquelle des Typs Diode/LED-Diode. Im Falle einer Beschädigung der Leuchtquelle kann das Produkt nicht repariert werden. ACHTUNG! Nicht star auf die Lichtquelle der Diode/LED-Diode blicken. Das Produkt ausschließlich mit der Nennspannung oder einem gegebenen Spannungsbereich versorgen. Das Produkt darf an keinem Ort benutzt werden, an dem ungünstige Umgebungsbedingungen herrschen, z.B. Staub, Feinstaub, Wassg, Feuchtigkeit, Vibrationen u.a.  
**UmwELTUNGEGEN ZU DEN VERWENDETEN MARKIERUNGEN UND SYMBOLEN**  
P1: Nennspannung, Frequenz.  
P2: Nennleistung.  
P3: Nominal-Leuchtstrahl.  
P4: Nenn-Lebensdauer.  
P5: Farbwiedergabeindex.  
P6: Farbtemperatur.  
P7: Klasse II. Produkt, bei dem als Schutz vor elektrischem Schlag außer der Grundisolierung auch eine doppelte oder verstärkte Isolierung verwendet wird.  
P8: Leuchtwinkel.  
P9: Geschützt gegen feste Fremdkörper mit mehr als 12mm Durchmesser.  
P10: Nur für die Verwendung im Innenbereich.  
P11: Das Symbol bezeichnet den Mindestabstand, den die Leuchte (deren Lichtquelle) von den beleuchteten Orten und Objekten haben muss.  
P12: Das Produkt kann nicht zusammen mit Beleuchtungsdimmern verwendet werden.  
P13: Die Firma Kanlux SA behält sich das Recht vor, Änderungen an der Bedienungsanleitung einzuführen - die aktuelle Version zum Herunterladen auf www.kanlux.com.

**UNIKONNELLE EIGENSCHAFTEN**  
Produkt zur Verwendung im Innenbereich.  
**BETRIEBSHINWEISE / WARTUNG**  
Die Wartung bei ausgeschalteter Versorgung und nach Erkalten des Produkts durchführen. Für nur weichen und trockenen Stoffen säubern. Keine chemischen Reinigungsmittel verwenden. Das Produkt nicht bedecken. Für ungeräumte Luftzufuhr sorgen. Das Produkt kann sich aufheizen. Produkt mit nicht austauschbarer Leuchtquelle des Typs Diode/LED-Diode. Im Falle einer Beschädigung der Leuchtquelle kann das Produkt nicht repariert werden. ACHTUNG! Nicht star auf die Lichtquelle der Diode/LED-Diode blicken. Das Produkt ausschließlich mit der Nennspannung oder einem gegebenen Spannungsbereich versorgen. Das Produkt darf an keinem Ort benutzt werden, an dem ungünstige Umgebungsbedingungen herrschen, z.B. Staub, Feinstaub, Wassg, Feuchtigkeit, Vibrationen u.a.  
**UmwELTUNGEGEN ZU DEN VERWENDETEN MARKIERUNGEN UND SYMBOLEN**  
P1: Nennspannung, Frequenz.  
P2: Nennleistung.  
P3: Nominal-Leuchtstrahl.  
P4: Nenn-Lebensdauer.  
P5: Farbwiedergabeindex.  
P6: Farbtemperatur.  
P7: Klasse II. Produkt, bei dem als Schutz vor elektrischem Schlag außer der Grundisolierung auch eine doppelte oder verstärkte Isolierung verwendet wird.  
P8: Leuchtwinkel.  
P9: Geschützt gegen feste Fremdkörper mit mehr als 12mm Durchmesser.  
P10: Nur für die Verwendung im Innenbereich.  
P11: Das Symbol bezeichnet den Mindestabstand, den die Leuchte (deren Lichtquelle) von den beleuchteten Orten und Objekten haben muss.  
P12: Das Produkt kann nicht zusammen mit Beleuchtungsdimmern verwendet werden.  
P13: Die Firma Kanlux SA behält sich das Recht vor, Änderungen an der Bedienungsanleitung einzuführen - die aktuelle Version zum Herunterladen auf www.kanlux.com.

**FR**  
**DESTINATION / APPLICATION**  
Produit d'éclairage des bureaux et aux destinations générales.  
**INSTALLATION**  
Modifications techniques réservées. Avant de commencer l'installation lisez le mode d'emploi. Installation doit être effectuée par une personne possédant les certificats d'aptitude convenables. Toutes les opérations doivent être effectuées avec la tension débranchée. Il faut rester très prudent. Schéma de l'installation: voir les opérations. Avant la première mise en marche il faut s'assurer si la tension mécanique est correcte et la connexion électrique. Produit peut être branché au réseau d'alimentation qui est conforme aux standards de qualité d'énergie définis par la loi.  
**CARACTERISTIQUES FONCTIONNELLES**  
Utiliser le produit uniquement à l'intérieur des locaux.  
**RECOMMANDATIONS D'EXPLOITATION / MAINTENANCE**  
Faire l'entretien avec l'alimentation coupée une fois le produit refroidi. Nettoyer uniquement avec les tissus secs et délicats. On ne peut pas utiliser les produits nettoyeurs chimiques. Ne pas couvrir le produit. Assurer l'accès libre de l'air. Produit peut se réchauffer jusqu'à la température élevée. Produit aux sources de lumière de type diode/diodes LED interchangeable. En cas de dommage de la source de lumière le produit devient irréparable. ATTENTION! Ne pas fixer les yeux sur la lumière de la diode/diodes LED. Produit à alimenter à l'aide de la tension nominale ou dans les limites des tensions indiquées. Produit ne peut pas être utilisé dans l'endroit aux conditions défavorables par exemple poussière, eau, humidité, vibrations, etc.  
**EXPLICATION DES MARQUES ET DES SYMBOLES UTILISES**  
P1: Tension nominale, fréquence.  
P2: Puissance nominale.  
P3: Flux lumineux nominal.  
P4: Durée de vie nominale.  
P5: Coefficient du rendu des couleurs.  
P6: Température de couleurs.  
P7: 2ème classe. Produit où la protection contre la commotion électrique est assurée, outre l'isolement de base, l'isolement double ou renforcé est appliqué.  
P8: Angle d'éclairage.  
P9: Protection contre les états solides dépassant 12mm.  
P10: Utilisation uniquement à l'intérieur des locaux.  
P11: Symbole signifie la distance minimale qui peut avoir lieu entre le luminaire (sa source de lumière) et les individus et les objets qu'il éclaire.  
P12: Le produit ne fonctionne pas simultanément avec les gradateurs de lumière.

P13: Prodotto conforme aux Directives de l'Union Européenne (UE).  
P14: Symbole signifie la possibilité de l'installation et de l'utilisation du produit dans/sur le sous-sol en materiel normalement combustible.  
P15: Il faut immédiatement échanger le globe, l'écran, la vitre de protection cassé ou endommagé.  
P16: Produit n'est pas adapté à le couvrir avec du matériel de thermoisolement.  
P17: Certificat de conformité validant la qualité de la production avec les normes approuvées sur le territoire de l'Union douanière.  
P18: Classe III. Le produit dans lequel la protection contre la commotion électrique consiste à l'alimenter avec dela très basse tension sécurisée (SELV) sans risque de création des tensions plus hautes que les sécurisées.  
**PROTEZIONE DELL'ENVIRONMENTO**  
Garde la propreté et protège l'environnement. La ségrégation des déchets d'emballage est recommandée.  
P19: Ce marquage indique la nécessité de la collecte sélective des appareils électriques et électroniques usés. Les produits marqués de cette façon ne peuvent pas, sous la peine d'amende, être jetés aux poubelles avec les déchets ordinaires. Ces produits peuvent être nuisibles pour l'environnement et pour la santé des hommes, il exigent les formes spéciales de la transformation/de la récupération/du recyclage et de la neutralisation. Produits marqués de cette façon doivent être rendus aux points de ramassage du matériel électrique et électronique use. Informations sur les points de ramassage/réception sont données par les autorités locales ou le vendeur de ce type de matériel. Matériel use peut être aussi rendu au vendeur en cas de achat de nouveau matériel en quantité équivalente ou égale au nouveau matériel acheté du même type. Sudditi principi concernent le territoire de l'Unione Européenne. En cas d'autres types appliquer les dispositions en vigueur dans un pays concerné. Nous recommandons de contacter le distributeur de notre produit dans le territoire concerné.  
**REMARKUES / INDICATIONS**  
La non observation des indications du présent, oed d'emploi peut entraîner par exemple aux incendies, aux brûlures, à la commotion électrique, aux lésions physiques et aux autres dommages matériels et immatériels. Les informations supplémentaires concernant les produits de la marque Kanlux sont accessibles sur le site: www.kanlux.com  
Kanlux SA n'encourt pas de responsabilité pour les dommages résultant de la non observation du présent mode d'emploi. La société Kanlux SA se réserve le droit d'apporter des modifications à l'instruction - la version actuelle peut être téléchargée à partir du site www.kanlux.com.

**IT**  
**DESTINAZIONE / USO**  
Prodotto per l'illuminazione di uffici e per uso generale.  
**ASSEMBLAGGIO**  
Modifiche tecniche riservate. Prima di procedere con l'assemblaggio si prega di consultare le istruzioni. L'assemblaggio deve essere effettuato da una persona con appropriata competenza. Eseguire qualsiasi operazione con l'alimentazione disconnessa. È necessario adottare particolare cautela. Schema di assemblaggio: vedi istruzioni. Prima del primo utilizzo, occorre accertarsi che il fissaggio meccanico e il cablaggio elettrico siano corretti. Il prodotto può essere collegato ad una rete d'alimentazione che soddisfi gli standard di qualità definiti dalla legislazione.  
**CARATTERISTICHE FUNZIONALI**  
Prodotto da utilizzare in ambienti interni.  
**RACCOMANDAZIONI D'USO E MANUTENZIONE**  
Eseguire la manutenzione solo con l'alimentazione disconnessa e dopo il raffreddamento del prodotto. Pulire esclusivamente con un panno detergente e asciutto. Non utilizzare detergenti chimici. Non coprire il prodotto. Garantire l'accesso di aria. Il prodotto può riscaldarsi fino a temperature elevate. Prodotto con fonti luminose non sostituibili, del tipo a diodo/LED. In caso di danni alla fonte luminosa, il prodotto non può essere riparato. ATTENZIONE! Non fissare lo sguardo direttamente sui diodi/LED. Prodotto da alimentare unicamente con la tensione nominale o il campo di tensione prescritti. Non utilizzare il prodotto in luoghi con avverse condizioni ambientali, quali sporcizia, polvere, acqua, umidità, vibrazioni, ecc.  
**SPECIFICAZIONI DELLE INDICAZIONI E DEI SIMBOLI USATI**  
P1: Tensione nominale, frequenza.  
P2: Potenza nominale.  
P3: Flusso luminoso nominale.  
P4: Vita stimata.  
P5: Temperatura di resa del colore.  
P6: Temperatura di colore.  
P7: Classe II. Prodotto in cui la protezione contro la folgorazione è realizzata, oltre che con l'isolamento di base, con l'applicazione di un isolamento doppio o rinforzato.  
P8: Angolo di visione.  
P9: Protezione contro i corpi solidi superiori a 12mm.  
P10: Utilizzare solo in ambienti interni.  
P11: Il simbolo indica la distanza minima che può avere il dispositivo di illuminazione (la sorgente luminosa) da luoghi ed oggetti da illuminare.  
P12: Il prodotto non può operare con regolatori d'illuminazione.  
P13: Il prodotto soddisfa i requisiti delle Direttive Europee UE.

P14: Il simbolo indica la possibilità di installazione e utilizzo del prodotto su una base di materiale normalmente incombustibile.  
P15: Bisogna sostituire immediatamente la lente o lo schermo rotto o danneggiato, con un vetro di protezione.  
P16: Al prodotto non è ammessa l'applicazione dei materiali termoisolanti.  
P17: Certificato di Conformità attestante la conformità della qualità di produzione alle norme approvate sul territorio dell'Unione Europea.  
P18: Classe III. Prodotto in cui la protezione contro la folgorazione consiste nell'alimentarlo con una tensione di sicurezza bassissima (SELV), senza rischio di sovratensione rispetto alla tensione di sicurezza.  
**PROTEZIONE AMBIENTALE**  
Prenditi cura della pulizia e dell'ambiente. Si consiglia la differenziazione degli imballaggi da smaltire.  
P19: Questa etichetta indica la necessità di raccolta differenziata dei rifiuti di apparecchiature elettriche ed elettroniche. I prodotti con questa etichetta, a pena di ammenda, non possono essere. Smaltiti nella spazzatura ordinaria insieme ad altri rifiuti. Questi prodotti possono essere donati per l'ambiente e la salute umana, e richiedono particolari forme di trattamento / recupero / riciclaggio / neutralizzazione. I prodotti così etichettati devono essere smaltiti nei punti di raccolta dei rifiuti di apparecchiature elettriche ed elettroniche. Informazioni sui punti di raccolta/ritiro, sono disponibili presso le autorità locali e i rivenditori di tali apparecchiature. Le attività di smaltimento possono anche essere rese ai rivenditori, in caso di acquisto di un nuovo prodotto, in quantità non maggiore dei nuovi prodotti dello stesso genere acquistato. Le regole di cui sopra si applicano nell'area dell'Unione Europea. Nel caso di altri paesi, è necessario utilizzare le norme giuridiche in vigore in quella nazione. Si consiglia di contattare il distributore del prodotto nella zona interessata.  
**AVVERTENZE / SUGGERIMENTI**  
Non tentandi alle raccomandazioni di queste istruzioni si possono provocare, ad esempio, incendi, scottature, scosse elettriche, lesioni fisiche e altri danni materiali e immateriali. Ulteriori informazioni sui prodotti con marchio Kanlux sono disponibili all'indirizzo: www.kanlux.com  
Kanlux SA non si assume alcuna responsabilità per le conseguenze scaturite dall'insosservanza delle prescrizioni contenute in queste scartate. La società Kanlux SA si riserva il diritto di apportare modifiche al manuale di istruzioni - la versione attuale può essere scaricata dal sito www.kanlux.com.

**PL**  
**PRZEZNACZENIE / ZASTOSOWANIE**  
Wyrob przeznaczony do biurowego i ogólnego przeznaczenia.  
**MONTAZ**  
Zmiany techniczne zastrzeżone. Przed przystąpieniem do montażu zapoznaj się z instrukcją. Montaż powinna wykonać osoba posiadająca odpowiednie uprawnienia. Wszelkie czynności wykonywać przy odłączonym zasilaniu. Należy zachować szczególną ostrożność. Schemat montażu: patrz ilustracje. Przed pierwszym użyciem należy upewnić się, że to prawidłowe mocowanie mechaniczne i połączenia elektryczne. Wyrob może być przyłączony do sieci zasilającej, która spełnia standardy jakościowe określone prawem.  
**CECHY FUNKCJONALNE**  
Wyrob użytkować wewnątrz pomieszczeń.  
**ZALECENIA EKSPLOATACYJNE / KONSERWACJA**  
Konservację wykonywać przy wyłączonym zasilaniu. Czyścić wyrobocze delikatnymi i suchymi tkaninami. Nie używać chemicznych środków czyszczących. Nie zakrywać wyrobów. Zapewnić swobodny dostęp powietrza. Wyrob może nagrzać się do podwyższonej temperatury. Wyrob z niewymylnym źródłem światła typu dioda/diody LED. W przypadku uszkodzenia źródła światła, wyrob nie nadaje się do naprawy. UWAGA! Nie wparywać się w wiązkę światła diody/diod LED. Wyrob należy wyznaczyć napisaniem znamionowym lub zakresem podanych napisów. Wyrobu nie użytkować w miejsc w którym panują warunki niekorzystne dla zdrowia człowieka.  
**WYJAŚNIENIA STOSOWANYCH OZNACZEŃ I SYMBOLI**  
P1: Napięcie znamionowe, częstotliwość.  
P2: Moc znamionowa.  
P3: Znamionowy strumień świetlny.  
P4: Trwałość znamionowa.  
P5: Współczynnik oddawania barwy.  
P6: Temperatura barwowa.  
P7: Klasa II. Wyrob, w którym ochronę przed porażeniem elektrycznym spełnia, poza izolacją podstawową, zastosowana izolacja podwójna lub wzmacniona.  
P8: Kąt świecenia.  
P9: Ochrona przed ciałami stałymi większymi niż 12mm.  
P10: Stosować tylko wewnątrz pomieszczeń.  
P11: Symbol oznacza minimalną odległość jaką może mieć oprawa oświetleniowa (jej źródła światła) od miejsc i obiektów oświetlanych.  
P12: Wyrob nie współpracuje ze ściemnianiami oświetlenia.  
P13: Wyrob spełnia wymagania Dyrektywy Unii Europejskiej (UE).  
P14: Symbol oznacza możliwość instalacji i użytkowania wyrobów w/ną podłożu z materiału normalnie palnego.  
P15: Należy natychmiast wymienić pokrywki lub uszkodzony kloz lub ekran, zbytku ochronną.  
P16: Wyrob nie nadający się do okrywania materiałem termolizacyjnym.  
P17: Certificate of Conformity with quality of production in accordance with approved standards on the territory of Union Celnej.  
P18: Klasa III. Wyrob, w którym ochrona przed porażeniem elektrycznym polega na zasilaniu go bardzo niskim napięciem bezpiecznym (SELV) bez ryzyka powstania napięć wyższych niż bezpieczne.

**CHRONA SRODOWISKA**  
Dbaj o czystość i środowisko. Zalecamy segregację odpadów poopakowaniowych.  
P19: Oznakowanie wskazuje na konieczność wydzielenia odpadów z grupy elektrycznego i elektronicznego. Wyrobów tak oznakowanych, pod karą grzywny, nie można wyrzucać do zwykłych śmieci razem z innymi odpadami. Wyroby takie mogą być szkodliwe dla środowiska i zdrowia ludzkiego, wymagają specjalnej formy przetwarzania, w szczególności segregacji, recyklingu i/lub unieszkodliwiania. Wyroby tak oznakowane powinny zostać oddane do punktu zbierania zużytego sprzętu elektrycznego lub elektronicznego. Informacje na temat punktów zbierania/oddoru udzielają władze lokalne lub sprzedawcy tego rodzaju sprzętu. Złoty sprzęt może zostać również oddany do sprzedawcy, w przypadku zakupu nowego wyrobu w ilości nie większej niż nowy kupowany sprzęt tego samego rodzaju. Powyższe zasady dotyczą obywateli Unii Europejskiej. W przypadku innych państw należy stosować prawne regulacje obowiązujące w danym kraju. Zalecamy kontakt z dystrybutorem naszego wyrobu na porady przesłane.  
**UWAGI / WSKAZÓWKI**  
Nie stosowanie się do zaleceń niniejszej instrukcji może doprowadzić do: do powstania pożaru, porażenia, porażenia prądem elektrycznym, obrażeń fizycznych oraz innych szkód materialnych i niematerialnych. Dodatkowe informacje na temat produktów marki Kanlux dostępne są na: www.kanlux.com  
Kanlux SA nie ponosi odpowiedzialności za skutki wynikające z nieprzestrzegania zaleceń niniejszej instrukcji. Firma Kanlux SA zastrzega sobie prawo do wprowadzania zmian w instrukcji - aktualna wersja do pobrania ze strony www.kanlux.com.

**CZ**  
**URČENÍ / POUŽITÍ**  
Výrobek pro kancelářské a podobné osvětlení.  
**MONTÁŽ**  
Technické změny vyhrazeny. Před zahájením montáže se seznám s návodem. Montáž by měla provádět oprávněná osoba. Veškeré oprávnění provádět při vypnutém napájení. Je nutné dodržet odstávky. Schéma montáže: viz ilustrace. Před prvním použitím se ujistit, že mechanické připevnění a elektrické připojení jsou správně provedené. Výrobek může být připojen k takové napájecí síti, která splňuje standardní jmenovité normy podle předpisů.  
**FUNKČNÍ VLASTNOSTI**  
Výrobek používat pouze v interiéru.  
**POKYNY K PROVOZU / ÚDRŽBA**  
Údržbu provádět jen pokud je výrobek odpojen od zdroje napětí a až vychladne. Čistit výhradně suchými a nechlupnými tkaninami. Nepoužívat chemické čisticí prostředky. Zakrývat výrobek. Zajistit volný přísun vzduchu. Výrobek se nemusí přehřívat nad dopuštěnou teplotu. Výrobek se zdrojem světla druhu dioda/diody LED, který se nevyměňuje. V případě poškození světelného zdroje, výrobek nelze opravit. POZOR! Nedívat se přímo do světelného paprsku diody/diod LED. Výrobek nepoužívat pouze nominální napětí anebo rozsahy uvedených napětí. Výrobek nepoužívat v místě, kde vládnou nepříznivé podmínky jako např. prach, voda, vlhkost, vibrace atp.  
**VYSVĚTLENÍ POUŽITÝCH ZNAKŮ A SYMBOLŮ**  
P1: Nominální napětí, frekvence.  
P2: Nominální výkon.  
P3: Nominální světelný tok.  
P4: Jmenovitá trvanlivost.  
P5: Koeficient podání barev.  
P6: Barevná teplota.  
P7: Třída II. Výrobek, v němž ochranu před úrazem elektrickým proudem, vedle základní izolace, zajišťuje použitá dvoji izolace anebo posílená izolace.  
P8: Úhel svícení  
P9: Ochrana před stálými částicemi většími nežli 12mm.  
P10: Používat pouze vnitř místnosti.  
P11: Symbol znamená minimální vzdálenost jakou může mít světelný zdroj (zdroj světla) od míst a osvětlovaných objektů.  
P12: Výrobek nespouluje se regulacími intenzity osvětlení.  
P13: Výrobek splňuje požadavky evropské unie (EU).  
P14: Symbol znamená možnost instalace a používání výrobku v/ná podložku z normálně hořlavého materiálu.  
P15: Je nutné okamžitě vyměnit prasklé nebo poškozený lustr nebo ochranné sklo nebo reflektor.  
P16: Výrobek není vhodné pokrývat termolizujícím materiálem.  
P17: Prohlášení o shodě potvrzující kvalitu výrobku s příjatyými standardy na území celné unie.  
P18: Třída III. Výrobek, v němž ochranu před úrazem elektrickým proudem spočívá v napájení tohoto velmi nízkým bezpečným napětím (SELV) bez rizika vzniku napětí vyšších nežli bezpečné.  
**CHRONA ŽIVOTNÉHO PROSTŘEDÍ**  
Ubeť o čistotu a životní prostředí. Doporučujeme třídění poobalových odpadků.  
P19: Toto označení poukazuje na nutnost šetrného ošetřování elektro zboží. Takto označené výrobky nelze vyházovat spolu s jinými odpady, nedodržení tohoto zákazu bude trestáno pokutou. Úto výrobky mohou být lidiskému zdraví škodlivé, musí být zvlášť zpracovány, utiřovány, niceny. Takto označené výrobky mohou předit do sběru ošetřovaného elektrožbóti. Informace o místech sběru takových produktů poskytnújí místní úřady anebo ochranné sklo nebo reflektor.

P16: Výrobek není vhodné pokrývat termolizujícím materiálem.  
P17: Prohlášení o shodě potvrzující kvalitu výrobku s příjatyými standardy na území celné unie.  
P18: Třída III. Výrobek, v němž ochranu před úrazem elektrickým proudem spočívá v napájení tohoto velmi nízkým bezpečným napětím (SELV) bez rizika vzniku napětí vyšších nežli bezpečné.  
**CHRONA ŽIVOTNÉHO PROSTŘEDÍ**  
Ubeť o čistotu a životní prostředí. Doporučujeme třídění poobalových odpadků.  
P19: Toto označení poukazuje na nutnost šetrného ošetřování elektro zboží. Takto označené výrobky nelze vyházovat spolu s jinými odpady, nedodržení tohoto zákazu bude trestáno pokutou. Úto výrobky mohou být lidiskému zdraví škodlivé, musí být zvlášť zpracovány, utiřovány, niceny. Takto označené výrobky mohou předit do sběru ošetřovaného elektrožbóti. Informace o místech sběru takových produktů poskytnújí místní úřady anebo ochranné sklo nebo reflektor.

P16: Výrobek není vhodné pokrývat termolizujícím materiálem.  
P17: Prohlášení o shodě potvrzující kvalitu výrobku s příjatyými standardy na území celné unie.  
P18: Třída III. Výrobek, v němž ochranu před úrazem elektrickým proudem spočívá v napájení tohoto velmi nízkým bezpečným napětím (SELV) bez rizika vzniku napětí vyšších nežli bezpečné.  
**CHRONA ŽIVOTNÉHO PROSTŘEDÍ**  
Ubeť o čistotu a životní prostředí. Doporučujeme třídění poobalových odpadků.  
P19: Toto označení poukazuje na nutnost šetrného ošetřování elektro zboží. Takto označené výrobky nelze vyházovat spolu s jinými odpady, nedodržení tohoto zákazu bude trestáno pokutou. Úto výrobky mohou být lidiskému zdraví škodlivé, musí být zvlášť zpracovány, utiřovány, niceny. Takto označené výrobky mohou předit do sběru ošetřovaného elektrožbóti. Informace o místech sběru takových produktů poskytnújí místní úřady anebo ochranné sklo nebo reflektor.

P16: Výrobek není vhodné pokrývat termolizujícím materiálem.  
P17: Prohlášení o shodě potvrzující kvalitu výrobku s příjatyými standardy na území celné unie.  
P18: Třída III. Výrobek, v němž ochranu před úrazem elektrickým proudem spočívá v napájení tohoto velmi nízkým bezpečným napětím (SELV) bez rizika vzniku napětí vyšších nežli bezpečné.  
**CHRONA ŽIVOTNÉHO PROSTŘEDÍ**  
Ubeť o čistotu a životní prostředí. Doporučujeme třídění poobalových odpadků.  
P19: Toto označení poukazuje na nutnost šetrného ošetřování elektro zboží. Takto označené výrobky nelze vyházovat spolu s jinými odpady, nedodržení tohoto zákazu bude trestáno pokutou. Úto výrobky mohou být lidiskému zdraví škodlivé, musí být zvlášť zpracovány, utiřovány, niceny. Takto označené výrobky mohou předit do sběru ošetřovaného elektrožbóti. Informace o místech sběru takových produktů poskytnújí místní úřady anebo ochranné sklo nebo reflektor.

P16: Výrobek není vhodné pokrývat termolizujícím materiálem.  
P17: Prohlášení o shodě potvrzující kvalitu výrobku s příjatyými standardy na území celné unie.  
P18: Třída III. Výrobek, v němž ochranu před úrazem elektrickým proudem spočívá v napájení tohoto velmi nízkým bezpečným napětím (SELV) bez rizika vzniku napětí vyšších nežli bezpečné.  
**CHRONA ŽIVOTNÉHO PROSTŘEDÍ**  
Ubeť o čistotu a životní prostředí. Doporučujeme třídění poobalových odpadků.  
P19: Toto označení poukazuje na nutnost šetrného ošetřování elektro zboží. Takto označené výrobky nelze vyházovat spolu s jinými odpady, nedodržení tohoto zákazu bude trestáno pokutou. Úto výrobky mohou být lidiskému zdraví škodlivé, musí být zvlášť zpracovány, utiřovány, niceny. Takto označené výrobky mohou předit do sběru ošetřovaného elektrožbóti. Informace o místech sběru takových produktů poskytnújí místní úřady anebo ochranné sklo nebo reflektor.

P16: Výrobek není vhodné pokrývat termolizujícím materiálem.  
P17: Prohlášení o shodě potvrzující kvalitu výrobku s příjatyými standardy na území celné unie.  
P18: Třída III. Výrobek, v němž ochranu před úrazem elektrickým proudem spočívá v napájení tohoto velmi nízkým bezpečným napětím (SELV) bez rizika vzniku napětí vyšších nežli bezpečné.  
**CHRON**

дизайн на дадени напругения. Да не се използва продукта на място, където има неблагоприятни атмосферни условия, като прах, вода, влага, вибрации и др.

**ОБЪСНЕНИЕ НА ИЗПОЛЗВАНИТЕ ЗНАЦИ И СИМВОЛИ**

- P1: Номинално напрежение, честота.
- P2: Номинална мощност.
- P3: Номинален светлинен поток.
- P4: Номинална трайност.
- P5: Индекс на даваните цветове.
- P6: Цветна температура.
- P7: Клас II. Продукт, в който за защита срещу токов удар отговара, освен основната изолация, приложена двойна или подсилена изолация.
- P8: Върх на светлината
- P9: Защита срещу твърди тела поемни на 12mm.
- P10: Използвайте само вътре в помещенията.
- P11: Символът означава минималното разстояние на осветителното тало (неговите източници на светлина) от места и осветявани предмети.
- P12: Продуктът не работи с димери на светлината.
- P13: Продуктът е в съответствие с Директивите на Европейският Съюз (ЕС).
- P14: Символът означава възможност за инсталпране и използване на продукта в/върху повърхност от нормално запални материал.
- P15: Трябва незабавно да се сменят напукан или повреден абажур или екран, защитно стъкло.
- P16: Продуктът не е подходящ за покриване с термоизолационен материал.
- P17: Сертификатът за съответствие потвърждава качеството на продукцията с одобрените стандарти на територията на Митическия Съюз.
- P18: Клас III. Продукт, в който защита срещу токов удар е неговото захранване с много ниско безопасно напрежение (SELV) без риска от възникване на по-високо напрежение отколкото безопасното.

**ОПЪЗНАНЕ НА ОКОЛНАТА СРЕДА**

Пази чистотата и околната среда. Препоръчваме разделяне на отпадъците от опаковките.  
 P19: Това означение показва необходимостта от разделно събиране на отпадъци от електрическо и електронно оборудване. Назначени по този начин продукти, под заплахата от глоба не можете да изхвърлите в кофа за обикновен боклук заедно с други отпадъци. Тези продукти могат да бъдат вредни за околната среда и човешкото здраве, те се отделят от специални форми на обработка / оползотворяване / рециклиране / обезвреждане. Продукти означени по този начин трябва да бъдат поставени на мястото на събиране на отпадъци от електрическо и електронно оборудване. За информация за пунктовете за събиране / вземане предоставят местните власти или търговци на такова оборудване. Източна оборудване може също да бъде върнато на продавача, при закупуване на нов продукт в размер не по-голям от новото оборудване, закупено в същия вид. Тези правила се отнасят за района на Европейския Съюз. В случай на други страни следва да се прилагат законовите разпоредби в сила в страната. Препоръчваме Ви да се свържете с нашия дистрибутор на продукта във дадена държава.

**КОМЕНТАРИ / ПРЕДЛОЖЕНИЯ**

Неспазване на препоръките на тази инструкция може да доведе напр. до пожар, повреда, електрически шок, физически травми и други материални и нематериални щети. Допълнителна информация за продукта на марката Kanlux SA на разположение на: www.kanlux.com  
 Kanlux АД не носи отговорност за последствията произтичащи от неспазване на препоръките на тази инструкция. Фирма Kanlux SA запазва правото си за въвеждане на промени в инструкцията - актуалната версия е достъпна за изтегляне в интернет сайта www.kanlux.com.

**RU BY**

**ПРЕДНАЗНАЧЕНИЕ / ПРИМЕНЕНИЕ**

Изделие для общего освещения и общего назначения.

**УСТАНОВКА**

Технические изменения засекречены. Прежде, чем приступить к установке, следует ознакомиться с инструкцией. Изделие должно замонтировать лицо с соответствующими правами. Всеческие действия следуют проводить при выключенном питании. Следует соблюдать особую осторожность. Схема монтажа: смотреть иллюстрацию. Перед первым употреблением изделия следует проверить механическое крепление и электрическое соединение. Изделие может быть присоединено к питающей сети, которая исполняет качественные стандарты энергии, утвержденные правом.

**ФУНКЦИОНАЛЬНАЯ ХАРАКТЕРИСТИКА**

Изделие применяется внутри помещений.  
**СОВЕТЫ ПО ЭКСПЛУАТАЦИИ / КОНСЕРВАЦИЯ**  
 Уход за изделием при выключенном питании, только после того, как изделие остынет. Чистить исключительно деликатными и сухими тканями. Не применять химических чистящих средств. Не закрывать изделие. Обеспечить свободный доступ воздуха. Изделие может нагреваться до повышенной температуры. Изделие с несменяемым источником света типа диода LED. В случае повреждения источника света, изделие не поддается починке. **ВНИМАНИЕ!** Не вставляйте в световую лючку диода LED. Изделие питается исключительно заявленными напряжениями или указанным напряжением. Не применять изделие в местах с неблагоприятными условиями окружения, напр. пыль, вода, влажность, вибрации и т.д.

**ОБЪЯСНЕНИЯ ПРИМЕНЯЕМЫХ ОБОЗНАЧЕНИЙ И СИМВОЛОВ**

- P1: Напряжение номинальное, частота.
- P2: Номинальная мощность.
- P3: Номинальная струя света.
- P4: Номинальная прочность.
- P5: Коэффициент цветопередачи.
- P6: Температура цвета.
- P7: II класс. В данном изделии двойную функцию от поражения электрическим током, кроме основной изоляции, исполняет также примененная защитная или усилена изоляция.
- P8: Угол освещения.
- P9: Защита от проникновения предметов величиной более 12мм.
- P10: Применять только внутри помещений.
- P11: Символ обозначает минимальное расстояние между светильником (его источником света) и освещаемым объектом.
- P12: Изделие не работает с утегнителями освещения.
- P13: Изделие выполняет требования Директива Европейского Союза (ЕС).
- P14: Символ обозначает возможность установки и использования изделия в/на основании из обычного старогого материала.
- P15: Следует немедленно поменять потресканный или испорченный абажур или экран, защитное стекло.
- P16: Изделие непригодно для прикрытия термоизоляционным материалом.
- P17: Сертификат соответствия, подтверждающий соответствие качества продукции с утвержденными стандартами на территории таможенного союза.
- P18: III класс. В данном изделии защита от поражения электрическим током основана на питании очень малым безопасным напряжением (SELV) без риска возникновения напряжения выше, чем безопасное.

**ЗАЩИТА ОКРУЖАЮЩЕЙ СРЕДЫ**

Забойтесь о чистоте и окружающей среде. Рекомендуем сортировку отбросов.  
 P19: Данное обозначение указывает на необходимость селекционного сбора использованных электрических и электронных приборов домашнего обихода. Размещенные таким образом изделия нельзя выкидывать с обычным мусором, за что грозит штраф. Данные изделия могут быть опасны для окружающей среды и для здоровья людей, они требуют специальной формы переработки / восстановления / рециклинга / обезвреживания. Данные изделия следует отдавать в пункт сбора и утилизации электрического и электронического оборудования. Информация на тему пунктов сбора/приема распространяют локальные власти или продавцы оборудования данного типа. Использование оборудования можно также отдавать продавцу, если новое изделие куплено в числе не больше, чем новое оборудование того же вида. Выше перечисленные правила касаются территории Европейского Союза. В случае других государств, следует придерживаться прав, действующих в данном государстве. Рекомендуем контакт с дистрибуторами нашего изделия на данной территории.  
**ПРИМЕЧАНИЯ / УКАЗАНИЯ**  
 Несоблюдение данной инструкции может привести, например, к пожарам, ожогам, поражению электрическим током, а также к другим материальным и нематериальным убыткам. Дополнительная информация на тему товаров марки Kanlux доступна на сайте: www.kanlux.com  
 Kanlux SA не несет ответственности за последствия, вызванные в связи с несоблюдением предписаний данной инструкции. Компания Kanlux SA оставляет за собой право вносить изменения в инструкцию - текущая версия для скачивания на сайте www.kanlux.com.

**UA**

**ПРИЗНАЧЕННЯ / ЗАСТОСУВАННЯ**

Виріб для освітлення офісів і загального призначення.

**МОНТАЖ**

Технічні зміни вимагають згоди виробника. Перед початком монтажу необхідно ознайомитися з інструкцією. Монтаж повинен виконуватися особою з відповідними компетенціями. Всі операції повинні проводитися при відключеному живленні. Необхідно бути особливо обережним. Схема монтажу: див. ілюстрацію. Перед першим використанням необхідно переконатися, що механічний монтаж і електричне підключення здійснено правильно. Виріб можна включити у мережу живлення, що відповідає стандартам щодо енергії, виконаним відповідними законодавством.

**ФУНКЦІОНАЛЬНІ ХАРАКТЕРИСТИКИ**

Виріб використовується всередині приміщень.  
**РЕКОМЕНДАЦІЇ ЩОДО ЕКСПЛУАТАЦІЇ / ОБСЛУГОВУВАННЯ**  
 Технічні роботи проводять при відключеному живленні і після того як виріб остигне. Чистити лише м'якою та сухою тканиною. Не використовувати хімічних засобів чищення. Не накривати доступ повітря. Виріб може нагріватися до високої температури. Виріб з незмінним джерелом світла типу діод/діоди LED. У випадку пошкодження джерела світла, виріб не надається до ремонту. **УВАГА!** Заборонено дивитися безпосередньо на світловий промінь діода/діодів LED. Виріб живиться виключно номінальною напругою, або у напругою з вказаного діапазону. Виріб заборонено використовувати в місцях з шкідливими умовами, напр., пил, бруд, вода, волога, вібрації тощо.

**ПОЯСНЕННЯ ВИКОРИСТАНИХ ПОЗНАЧЕНЬ І СИМВОЛІВ**

- P1: Номинальна напруга, частота.
- P2: Номинальна потужність.
- P3: Номинальний світловий потік.
- P4: Номинальна тривалість.
- P5: Индекс кольоропередачі.
- P6: Температура кольору.
- P7: Клас II. Виріб, у якому для захисту від ураження електричним струмом, окрім основної ізоляції, використовується подвійна або посилена ізоляція.
- P8: Вуг світлина.
- P9: Захист від проникнення твердих предметів розміром більшим, ніж 12 мм.
- P10: Використовується лише всередині приміщень.
- P11: Символ визначає мінімальну відстань між світильником (його джерела світла) від місць і об'єктів освітлення.
- P12: Виріб непристосований до співпраці із затемнювачем освітлення.
- P13: Виріб відповідає вимогам Директив Європейського Союзу (ЄС).
- P14: Символ означає, що виріб можна встановлювати та експлуатувати на поверхні з нормальними параметрами займання.
- P15: Необхідно негайно замінити тріснутий ковпачок, екран чи захисне скло.
- P16: Виріб не пристосований для покриття термоізоляційним матеріалом.
- P17: Сертифікат відповідності, що підтверджує відповідність якості продукції до затверджених стандартів на території Митного союзу.
- P18: Клас III. Виріб, у якому для живлення використовується безпечна дуже низька напруга (SELV), що виключає небезпеку ураження електричним струмом.

**ЗАХИСТ НАВКОЛИШНЬОГО СЕРЕДОВИЩА**

Піклуйтеся про чистоту і зовнішнє середовище. Рекомендується розділяти відходи.  
 P19: Це позначення вказує на необхідність розділяти використане електричне та електронне обладнання. Вироби з таким позначенням заборонено викидати до звичайного сміття з іншими відходами під загрозою штрафу. Такі вироби можуть спричинити шкоду навколишньому середовищу і здоров'ю людини, ці вироби потребують спеціальної форми переробки / регенерації / знешкодження. Вироби з таким маркуванням повинні здаватися в пункти збору використаного електричного і електронного обладнання. Інформація щодо пунктів збору/приймання можна отримати у місцевих органах влади, або продавця обладнання. Використане обладнання можна також повернути продавцеві у випадку придбання нового виробу, у кількості, що не перевищує нового обладнання цього ж виду. Вищенаведені положення діють на території Європейського Союзу. Для інших держав слід застосовувати законодаполення, що діють у даній державі. Рекомендуємо звернутися до нашого дистрибутора на даній території.

**ЗАУВАЖЕННЯ / ВКАЗІВКИ**

Недотримання рекомендацій даної інструкції може спричинити, напр., пожежу, опіки, ураження електричним струмом, тілесні травми та завдати іншої матеріальної і нематеріальної шкоди. Додаткову інформацію щодо продуктів торгової марки Kanlux можна отримати на веб-сторінці: www.kanlux.com  
 Kanlux SA не несе відповідальності за наслідки недотримання даної інструкції. Компанія Kanlux SA залишає за собою право вносити зміни в інструкцію - поточна версія для скачування на сайті www.kanlux.com.

**LT**

**PASKIRTIS / TAIKYMAS**

Gaminys skirtas bendrojo apšvietimui biuro ir bendros paskirties palatose.

**MONTAVIMAS**

Draudžiama daryti techninius pakeitimus. Prieš pradendant montuoti susipažink su instrukcija. Montavimą turi atlikti asmuo turintis atitinkamus įgalinimus. Visi darbai turi būti atliekami atjungus maitinimą. Būtinas ypatingas atsargumas. Montavimo schema: žiūrėti iliustracijas. Prieš pirmą panaudojimą reikia įsitikinti, kad gaminys yra taisyklingai mechanškai sumontuotas ir tinkamu būdu elektriskai sujungtas. Gaminys gali būti prijungtas prie maitinimo tinklo, kuris atitinka teises aktais patvirtintus energetinius kokybes standartus.

**FUNKCIONALUMO BRUOZAI**

Gaminį skirtas vartoti patalpų viduje.  
**EKSPLOATAVIMO REKOMENDACIJOS / KONSERVAVIMAS**  
 Konservavimas darbus reikia vykdyti atjungus maitinimą ir gaminį atvėsus. Valyti tik švelniais ir sausais audiniais. Nevartoti cheminio valymo priemonių. Neuzdengti gaminio apdangalais. Užtikrinti laisvą oro pritekėjimą. Gaminys gali įšilti iki pavidintos temperatūros. Gaminys su nepamainuojamu šviesos šaltiniu LED diodais/diodų tipo. Esant sugadintam šviesos šaltiniui, gaminį reikia atiduoti remontui. **DĖMESIO!** Negalima įsižiūrėti į LED diodo/diodų šviesos pluoštą. Gaminį reikia maitinti tik nominalia įtampa arba įtampomis nurodytame diapazone. Gaminio nevartoti vietoje kur yra nepalankios aplinkos sąlygos pvz. dulkes, vandens drėgmė, vibracijos ir t.t.  
**PAVARTOJAMŲ ZENKLINIMŲ IR SIMBOLIŲ AIŠKINIMAS**  
 P1: Nominali įtampa, dažnis.  
 P2: Nominali galia.  
 P3: Nominaliūs šviesos srautas.  
 P4: Nominalioji veikimo trukmė.

- P5: Spalvų pertekimo indeksas.
- P6: Spalvų temperatūra.
- P7: II klasė. Gaminys, kuriame apsaugos nuo elektros smūgio priemonės apima bei pagrindinės izoliacijos, dvigubą arba sustiprintą izoliaciją.
- P8: Svetimto kampas.
- P9: Apsauga nuo kiety kūnų didesnių negu 12mm.
- P10: Vartoti tik patalpų viduje.
- P11: Simbols reiškia minimalų atstumą kokį gali turėti šviestuvas (jo šviesos šaltinis) nuo apšviečiamų vietų ir objektų.
- P12: Gaminys nebendradarbiauja su šviesos reguliatoriais.
- P13: Gaminys atitinka Europos Sąjungos (ES) direktyvų reikalavimus.
- P14: Simbols reiškia, kad gaminys gali būti instaliuojamas ir naudojamas ant normaliai degios medžiagos pagrindo.
- P15: Reikia tuojau pat pakeisti sutrukėjusį arba pažeistą gaubtą arba ekraną, apsauginį stiklą.
- P16: Gaminio negalima apdengti termozoliacine medžiaga.
- P17: Atitiktis sertifikatas patvirtinantis gamybos kokybę pagal užtikrintus Muitinės Sąjungos teritorijoje standartus.
- P18: III klasė. Gaminys, kurio atžvilgiu, apsaugai nuo elektros smūgio užtikrinti, maitinimui yra taikoma labai žema saugi įtampa (SELV), ko pasekmėje nėra aukštesnių negu saugių įtampų susidarymo rizikos.

**APLINKOSAUGA**

Rūpininkės svarmu ir aplinka. Rekomenduojame sunaudotų pakuočių atliekų segregavimą.  
 P19: Šis ženklimas nurodo, kad sudevėti elektriniai ir elektroniniai įrenginiai privalo būti selektyviai surenkami. Taip pažekintų gaminių negalima išmesti į komunalinių atliekų savarankį kartu su kitomis šiukšlėmis - už tai gresia pinigine bausda. Tikie gaminiai gali būti kenskingi kaip aplinkai, taip ir žmonių sveikatai, jiems turi būti taikomos specialios žaliavų perdirbimo priemonės siekiant užtikrinti tų atliekų utilizavimą, nukensminimą, antrinį panaudojimą. Taip pažekinti gaminiai privalo būti perduoti sudevėtų elektroninių ir elektriinių įrenginių surinkėjui. Informacijos dėl surinkėjų/priemėjų perduoda vietos valdžios arba šio tipo įrenginio pardavėjas. Sudevėtas įrenginys taip pat gali būti perduotas pardavėjui, nupirkus naują gaminį, tiekta kuris neropėzėria šio tipo nupirkto įrenginio kiekį. Anksčiau minėtos taisyklės liečia Europos Sąjungos teritoriją. Kitoje šalyje reikia taikyti teisinius reguliavimus, kurie galioja šioje šalyje. Rekomenduojame susisiekti su mūsų tiekėju, atitinkamoje teritorijoje.

**PASTABOS / NURODYMAI**

Nesilaikymas šios instrukcijos nurodymų gali sukelti pav. gaisrą, nuplykimus, elektros smūgį, fizinius pažeidimus bei kitokias kvalifikacijas. Visas darbus javeic esot izisegtam spriegumam. Jabit pasi piesantizgiam. Montazas shema: skates iliacracija. Pirms pirms lietosanas jartiekams garmybos kokybe pagal uzitkrintus Muitnes Sajungos teritorijoje standartus. Gaminys SA nenesa atsakomybes uz pasekmes kilusias del šios instrukcijos reikalavimų nesilaikymo. Įmonė Kanlux SA pasilieka sau teisę keisti instrukciją - aktualią versiją rasite tinklalapyje: www.kanlux.com.

**LV**

**IZMANTOJUMS / LIETOŠANA**

Izstrādājums plānots biroja apgaismojumam un vispārējam izmantojumam.

**MONTĀŽA**

Aizliegts veikt tehniskas izmaiņas. Pirms montāžas iepazīstieties ar instrukciju. Montāžā jāveic personai kam ir piemērotas kvalifikācijas. Visas darbības jāveic esot izsēgtam spriegumam. Jābūtī pasi piesantizgiam. Montāžas shēma: skates iliacracija. Pirms pirms lietosanas jārtiekams garmybos kokybe pagal uzitkrintus Muitnes Sajungos teritorijoje standartus. Gaminys SA nenesa atsakomybes uz pasekmes kilusias del šios instrukcijas reikalavimų nesilaikymo. Įmonė Kanlux SA pasilieka sau teisę keisti instrukciją - aktualią versiją rasite tinklalapyje: www.kanlux.com.

**FUNKCIONALĀS ĪPAŠĪBAS**

Izstrādājums jālieto telpu iekšā.  
**EKSPLUATĀCIJAS NORĀDĪJUMI / KONSERVĀCIJA**  
 Konservācija jāveic esot izsēgtam spriegumam. pēc tam kad izstrādājums atdzisīs. Tīrīt tikai ar delikātiem un sausiem audumiem. Nelietojiet ķīmiskus tīrīšanas līdzekļus. Neapklājiet izstrādājumu. Jānodrošina brīva pieeja gaismam. Izstrādājums var iesildīties līdz paaugstinātas temperatūras. Izstrādājums ar nenomaināmo gaismas avotu tips diode/diodes LED. Gādījumā, kad gaismas avotiem ir bojājumi, izstrādājums jāremontē. **UZMANĪBU!** Nedrīkst skatīties uz diodes/diodu LED gaismas strāumi. Izstrādājuma jāparda ar nominalu spriegumu vai spriegumiem norādītā apmā. Nelietojiet izstrādājumu vietā kur ir nelabvēlīgi ārējās vides apstākļi piem. putekļi, iedūms, mitrums, vibrācijas un līdz.  
**IZMANTOTU APZĪMĒJUMU UN SIMBOLU IZSKAIDROŠANA**  
 P1: Nominalais spriegums, frekvence.  
 P2: Nominalā jauda.  
 P3: Nominalā gaismas straueme.  
 P4: Nominalais kalpošanas laiks.  
 P5: Krāsu atveidošanas indekss.  
 P6: Krāsu temperatūra.  
 P7: Klase II. Izstrādājums kādā aizsardzību no elektrošoka veido, izņemot pamata izolāciju, izmantota dubulta vai pastiprinātā izolācija.  
 P8: Spīdēšanas leņķis.  
 P9: Aizsardzība no cietām vielām kas ir lielākas nekā 12mm.  
 P10: Lietot tikai telpu iekšā.  
 P11: Simbols nozīmē minimālo attālumu, kāds var būt apgaismojuma rāmim (tās gaisma avota) no vietām un apgaismotiem objektiem.  
 P12: Izstrādājums nesadarbojas ar apgaismojuma regulēšanas ierīcēm.  
 P13: Izstrādājums atbilst Eiropas Savienības direktīvu prasībām (ES).  
 P14: Simbols nozīmē, ka ir iespēja ierīkot un lietot izstrādājumu tikai uz virsmas/virsmā no normāli uzliesmojošā materiāla.  
 P15: Tūlīt jānomaiņa pārplisā vai ievainotā lēca vai ekrāns, aizsardzības rūtis.  
 P16: Rāzījumu nedrīkst pārklāt ar termozolācijas materiālu.  
 P17: Atbilstības Sertifikāts, kas apliecina produkcijas kvalitāti ar Muitās Savienības teritorijā apstiprinātajiem standartiem.  
 P18: Klase III. Izstrādājums, kādā aizsardzību no elektrošoka veido barošana ar ļoti zemu drošo spriegumu (SELV) bez riska, ka parādīsies spriegums kas ir augstāki nekā drošie.  
**VIDES AIZSARDZĪBA**  
 Rūpējietes par tīrību un apkārtnējo vidi. Ieteicam šķīrot iepakojumu atkritumus.  
 P19: Tas apzīmējums rāda ka ir vajadzība selektīvi vākt lietotas elektriskās un elektroniskās iekārtas. Tajā veidā apzīmēti izstrādājumi, neapildes gādījumā paredzot naudas sodu, nedrīkst izmest kopā ar parastiem atkritumiem. Tādi izstrādājumi var būt kaitīgi videi un cilvēku veselībai, tie pieprasā speciāla tipa pārstrādašanas / atoreizeja izmantošana / reciklēšana / neutralizēšana. Tajā veidā apzīmēti izstrādājumi jāatdod attiecīgajā lietotu elektronisko vai elektrisko iekārtu vākšanas punktā. Informāciju par vākšanas /garbšanas punktiem var iegūt no reģionālās valdības vai šī tipa iekārtas pārdevēja. Lietotu iekārtu var arī atdot pārdevējam, gādījumā kad tiek iepirkts jauns izstrādājums daudzumā, kas nepārsniedz tā paša tipa iepirktais iekārtas daudzumu. Iepriekšminēti norādījumi attiecas uz Eiropas Savienības teritoriju. Citās valstīs jāievēro juridiskie noteikumi, kas ir spēkā attiecīgajā valstī. Ieteicam sazināties ar musu izstrādājuma izplāntāju attiecīgajā reģionā.

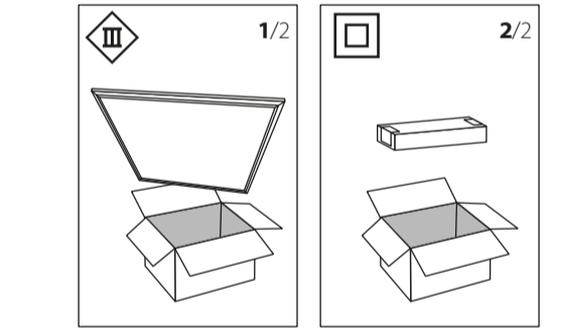
**VIDES AIZSARDZĪBA**

Rūpējietes par tīrību un apkārtnējo vidi. Ieteicam šķīrot iepakojumu atkritumus.  
 P19: Tas apzīmējums rāda ka ir vajadzība selektīvi vākt lietotas elektriskās un elektroniskās iekārtas. Tajā veidā apzīmēti izstrādājumi, neapildes gādījumā paredzot naudas sodu, nedrīkst izmest kopā ar parastiem atkritumiem. Tādi izstrādājumi var būt kaitīgi videi un cilvēku veselībai, tie pieprasā speciāla tipa pārstrādašanas / atoreizeja izmantošana / reciklēšana / neutralizēšana. Tajā veidā apzīmēti izstrādājumi jāatdod attiecīgajā lietotu elektronisko vai elektrisko iekārtu vākšanas punktā. Informāciju par vākšanas /garbšanas punktiem var iegūt no reģionālās valdības vai šī tipa iekārtas pārdevēja. Lietotu iekārtu var arī atdot pārdevējam, gādījumā kad tiek iepirkts jauns izstrādājums daudzumā, kas nepārsniedz tā paša tipa iepirktais iekārtas daudzumu. Iepriekšminēti norādījumi attiecas uz Eiropas Savienības teritoriju. Citās valstīs jāievēro juridiskie noteikumi, kas ir spēkā attiecīgajā valstī. Ieteicam sazināties ar musu izstrādājuma izplāntāju attiecīgajā reģionā.

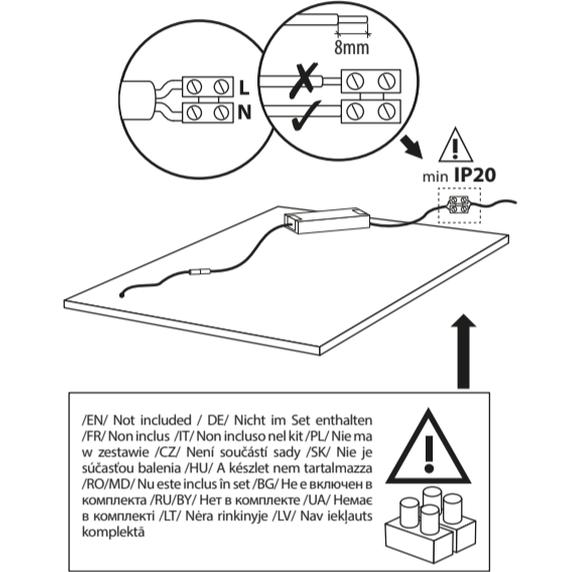
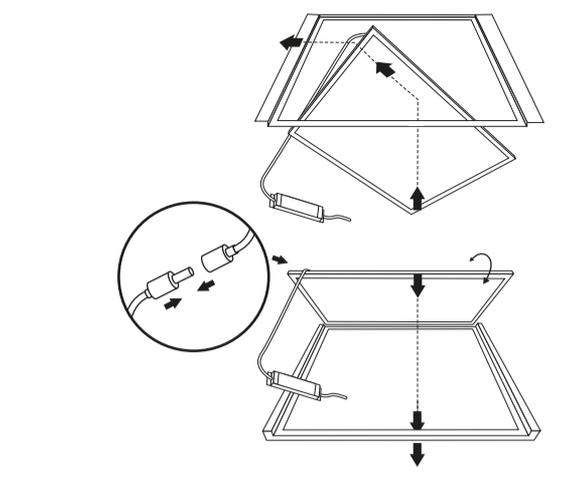
**VIDES AIZSARDZĪBA**

Rūpējietes par tīrību un apkārtnējo vidi. Ieteicam šķīrot iepakojumu atkritumus.  
 P19: Tas apzīmējums rāda ka ir vajadzība selektīvi vākt lietotas elektriskās un elektroniskās iekārtas. Tajā veidā apzīmēti izstrādājumi, neapildes gādījumā paredzot naudas sodu, nedrīkst izmest kopā ar parastiem atkritumiem. Tādi izstrādājumi var būt kaitīgi videi un cilvēku veselībai, tie pieprasā speciāla tipa pārstrādašanas / atoreizeja izmantošana / reciklēšana / neutralizēšana. Tajā veidā apzīmēti izstrādājumi jāatdod attiecīgajā lietotu elektronisko vai elektrisko iekārtu vākšanas punktā. Informāciju par vākšanas /garbšanas punktiem var iegūt no reģionālās valdības vai šī tipa iekārtas pārdevēja. Lietotu iekārtu var arī atdot pārdevējam, gādījumā kad tiek iepirkts jauns izstrādājums daudzumā, kas nepārsniedz tā paša tipa iepirktais iekārtas daudzumu. Iepriekšminēti norādījumi attiecas uz Eiropas Savienības teritoriju. Citās valstīs jāievēro juridiskie noteikumi, kas ir spēkā attiecīgajā valstī. Ieteicam sazināties ar musu izstrādājuma izplāntāju attiecīgajā reģionā.

Šīs instrukcijas norādījumi neievērošana var novest līdz liem. ugunsgrēka radīšanai, apdegumiem, elektrošokam, fiziskiem ievainojumiem un citiem materiāliem vai nemateriāliem zaudējumiem. Papildu informācija par Kanlux markas produktus ir pieejama šeit: www.kanlux.com  
 Kanlux SA nenes atbildību par sekām kas radīsies šīs instrukcijas norādījumu neievērošanas dēļ. Firma Kanlux SA aizstāv sev tiesību mainīt instrukciju - aktuālu versiju ir pieejama mājaslapā www.kanlux.com



INDEX	INDEX
28000 BRAVO P 36W6060NW W	28025 BRAVO DRIVER 36W
28001 BRAVO P 36W6060NW SR	28025 BRAVO DRIVER 36W
28006 BRAVO P 36W6060CW W	28025 BRAVO DRIVER 36W
28008 BRAVO P 45W6060NW W	28027 BRAVO DRIVER 45W
28009 BRAVO P 45W6060NW SR	28027 BRAVO DRIVER 45W
28020 BRAVO P 36W12030NW W	28025 BRAVO DRIVER 36W
28021 BRAVO P 36W12030NW SR	28025 BRAVO DRIVER 36W



/EN/ Not included / DE/ Nicht im Set enthalten /FR/ Non inclus /IT/ Non incluso nel kit /PL/ Nie ma w zestawie /CZ/ Není součástí sad /SK/ Nie je súčasťou balenia /HU/ A készlet nem tartalmazza /RO/MD/ Nu este inclus in set /BG/ He не е включен в комплекта /RU/В/ Нет в комплекте /UA/ Немає в комплекті /LT/ Nėra rinkinyje /LV/ Nav iekārtas komplektā