

P2: Максимальна потужність джерела світла.
 P3: Лампочка галогенна.
 P4: Цоколь / патрон.
 P5: Изделие выполняет требования Директива Европейского Союза (ЕС).
 P6: Изделие предназначено для прикрывания термоизоляционным материалом.
 P7: III класс. В данном изделии защита от поражения электрическим током основана на питании очень малым безопасным напряжением (SELV) без риска возникновения напряжения выше, чем безопасное.
 P8: Применять только внутри помещений.
 P9: Защита от проникновения предметов величиной более 12 мм.
 P10: Символ обозначает минимальное расстояние между светильником (его источником света) и освещаемым объектом.
 P11: Светильник, в котором можно использовать галогенные лампы самоэкранированные или имеющие собственную защиту.
 P12: Сертификат соответствия, подтверждающий соответствие качества продукции с утвержденными стандартами на территории Таможенного союза.
 P13: II класс. В данном изделии защитную функцию от поражения электрическим током, кроме основной изоляции, исполняет также примененная двойная или усиленная изоляция.
 P14: Угловая регуляторка светильника.
ЗАЩИТА ОКРУЖАЮЩЕЙ СРЕДЫ
 Заботьтесь о чистоте и окружающей среде. Рекомендуем сортировку отходов.
ПРИМЕЧАНИЯ / УКАЗАНИЯ
 Несоблюдение данной инструкции может привести к пожарам, ожогам, поражением электрическим током, а также к другим материальным и нематериальным убыткам. Дополнительная информация на тему товаров марки Kanlux доступна на сайте: www.kanlux.com. Kanlux SA не несет ответственности за последствия, вызванные в связи с несоблюдением предписаний данной инструкции. Компания Kanlux SA оставляет за собой право вносить изменения в инструкцию - текущая версия для сайта www.kanlux.com.

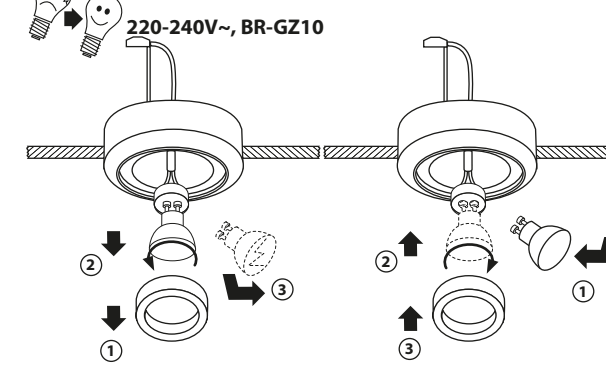
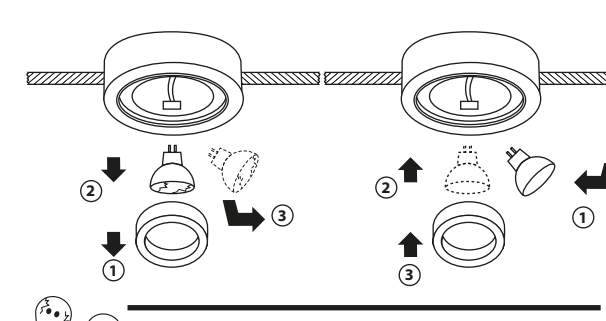
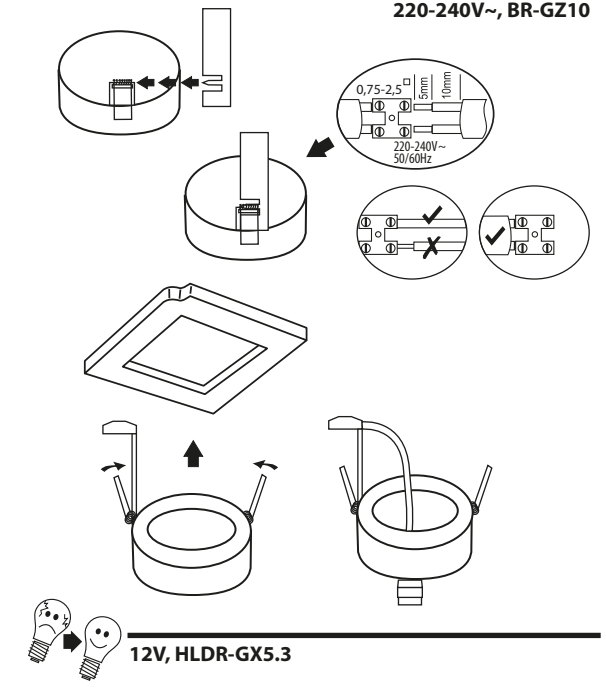
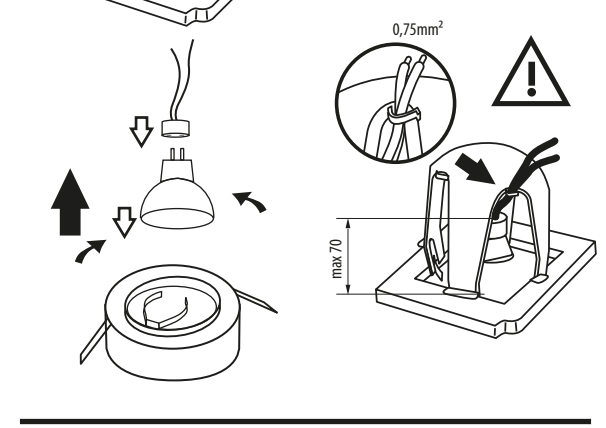
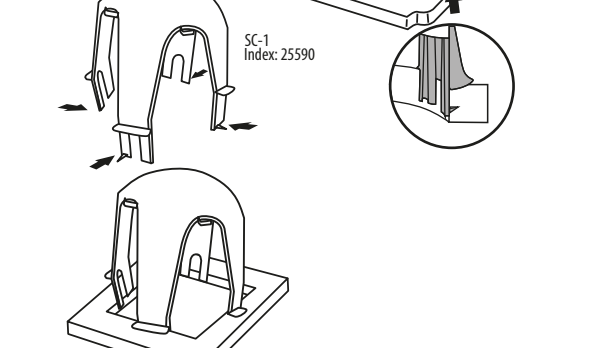
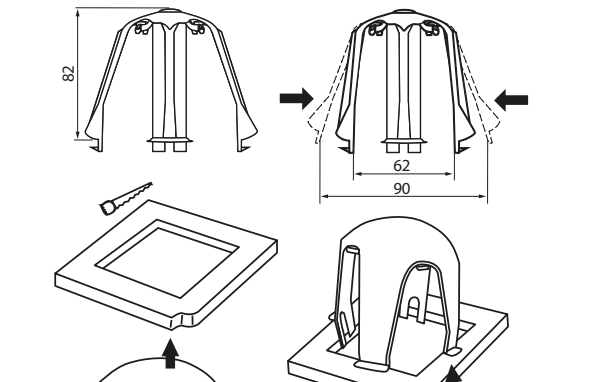
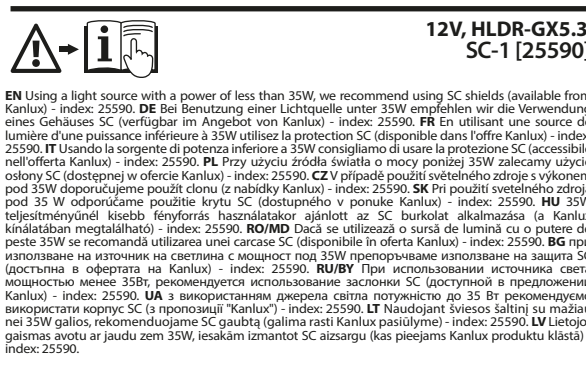
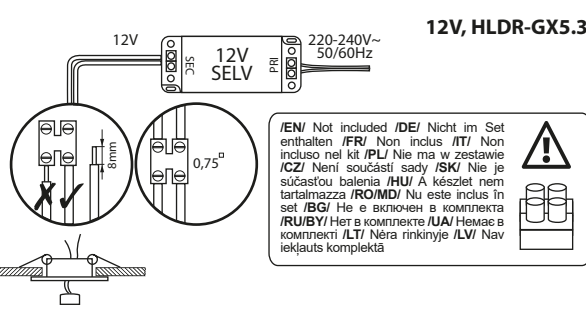
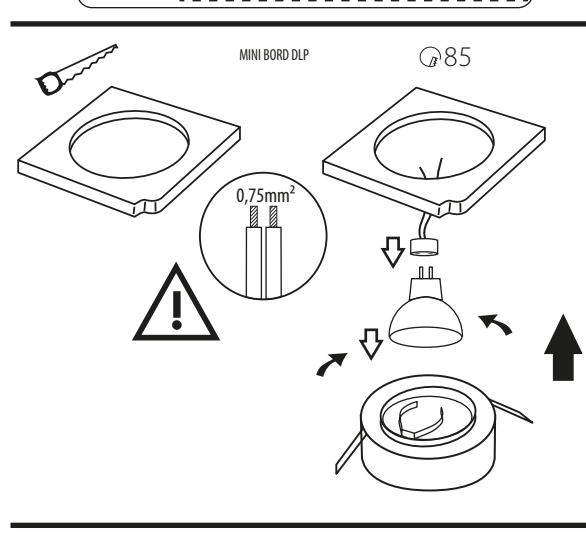
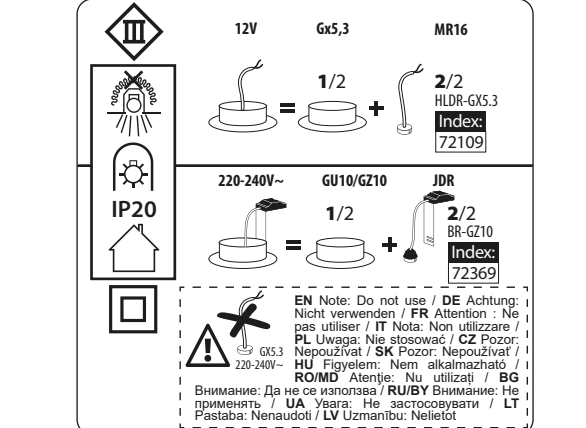
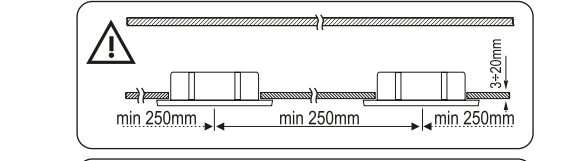
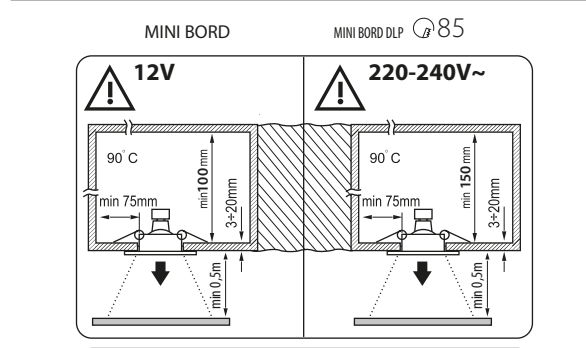
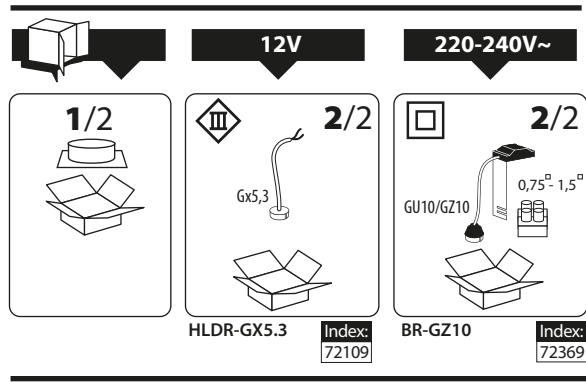
UA
ПРИЗНАЧЕННЯ / ЗАСТОСУВАННЯ
 Декоративне кильце - елемент світльника. Виріб призначений для застосування у житлових приміщеннях і загального призначення.
МОНТАЖ
 Технічні зміни вимагають згоди виробника. Перед початком монтажу необхідно ознайомитися з інструкцією. Монтаж повинен виконуватися особою з відповідними компетенціями. Всі операції повинні проводитися при відключеному живленні. Схеми монтажу: див. ілюстрації. Перед першим використанням необхідно переконаватися, що механічний монтаж і електричне підключення виконані правильно і надійно. Не надривати вироби. Всі проводи і елементи з'єднанні з виріб, що нагрівається. Окремий елемент не є комплексним світльником. Слід застосовувати тільки змінені види рамок - див. рисунок. Використані елементи повинні задовольняти відповідним технічним вимогам з точки зору безпеки. Вид використаних елементів повинен бути підібраний відповідно до мережевим напругою і передбачуваними умовами експлуатації.

ФУНКЦІОНАЛЬНІ ХАРАКТЕРИСТИКИ
 Виріб виконаний з матеріалу, який не горить.
РЕКОМЕНДАЦІЇ ЩОДО ЕКСПЛУАТАЦІЇ / ОБСЛУГОВУВАННЯ
 Обслуговування проводити лише при відключеному живленні. Чистити лише м'якою та сухою тканиною. Не використовувати хімічні засоби чищення. Забезпечити доступ повітря. Виріб живиться виключно номінальною напругою, або у напругою з вказаного діапазону. У виріб використовуються джерела освітлення з вказаними у інструкції параметрами. Джерело світла нагрівається до високої температури. Виріб може нагріватися до високої температури. Не надривати вироби. Всі проводи і елементи з'єднанні зі світльником необхідно розташувати так, щоб уникнути контакту з елементами освітлювальної системи, що нагріваються. Регулювання напрямку освітлення і/або заміну джерела світла потрібно проводити після того, як виріб висигне. Заміна джерела світла здійснюється після того, як виріб охолоне: див. ілюстрації. Виріб заборонено використовувати у місцях із шкідливими умовами, напр., лип, бруд, вода, волога, вібрації тощо. Рекомендується провести перевірку підключення усїх з'єднань та елементів системи освітлення.
ПОЯСНЕННЯ ВИКОРИСТАНИХ ПОЗНАЧЕНЬ І СИМВОЛІВ
 P1: Номінальна напруга.
 P2: Максимальна потужність джерела світла.
 P3: Галогенна лампа розжарювання.
 P4: Цоколь / патрон.
 P5: Виріб відповідає вимогам Директив Євросоюзу (ЄС).
 P6: Виріб не пристосований для покриття термоізоляційним матеріалом.
 P7: III клас. Виріб, у якому для живлення використовується безпечна низька напруга (SELV), що виключає небезпеку ураження електричним струмом.
 P8: Використовуються лише середні приміщення.
 P9: Захист від проникнення твердих предметів розміром більшим, ніж 12 мм.
 P10: Символ визначає мінімальну відстань між світльником (його джерела світла) від місць і об'єктів освітлення.
 P11: Світльник, у якому можна застосовувати самоекранирующую галогенові лампи розжарювання, або лампи з власним екраном. Увага: аналогічне позначення повинно міститися на лампі.
 P12: Сертифікат відповідності, що підтверджує відповідність якості продукції до затверджених стандартів на території Митного союзу.
 P13: Клас II. Виріб, у якому для захисту від ураження електричним струмом, окрім основної ізоляції, використовується подвійна або посилена ізоляція.
 P14: Регулювання кута світльника.

ЗАХИСТ НАВКОЛИШНЬОГО СЕРЕДОВИЩА
 Покійтеся про чистоту і зовнішнє середовище. Рекомендується розділяти відходи.
ЗАУВАЖЕННЯ / ВКАЗІВКИ
 Недотримання рекомендацій даної інструкції може спричинити, напр., пожежу, опіки, ураження електричним струмом, тілесні травми та загрози життю і здоров'ю людини. Додайте інформацію щодо продукції на веб-сторінці компанії Kanlux можна отримати на веб-сторінці: www.kanlux.com. Kanlux SA не несе відповідальності за наслідки недотримання даної інструкції. Компанія Kanlux SA залишає за собою право вносити зміни в інструкцію - поточна версія для скачування на сайті www.kanlux.com.

LT
PASKIRTIS / TAUKYMAS
 Dekoratyvinis žiedas - šviestuvo komponentas. Gaminytis skirtas vartoti butuose bendriems buitiniams tikslams ir poreikiams tenkinti.
MONTAVIMAS
 Draudžiama daryti techninius pakeitimus. Prieš pradėdami montuoti susipažinkite su instrukcija. Montavimą turi atlikti asmuo turintis atitinkamas galimybes. Visi darbai turi būti atliekami atjungus maitinimą. Montavimo schema: žiūrėti iliustracijas. Prieš pirmą panaudojimą reikia išitikinti, kad gaminytis yra tinkamai mechanškai sumontuotas ir tinkamu būdu elektrškai sujungtas. Prijungiamieji laidai turi būti išvedoti tokiu būdu, kad nebūtų galimas jų susilietimas su įkaitančiomis gaminio dalimis. Vienas komponentas nesudaro viso šviestuvo. Naudooti tik minėtus šviestuvo rūšis - žr. paveikslėlių. Komponentai turi atitikti nustatytus saugos technikos reikalavimus. Visi naudojami elementai turi atitikti elektros tinkle įtampa ir nustatytas saugos technikos reikalavimus.
FUNKCIONALUMO BRUOZAI
 Gaminį skirtas vartoti patalpose viduje.
EKSPLOATAVIMO REKOMENDACIJOS / KONSERVAVIMAS
 Konservavimas turi būti atliekamas atjungus maitinimą. Valyti tik švelniais ir sausais audiniais. Nevartoti cheminių valymo priemonių. Užtikrinti laisvą oro pritekėjimą. Gaminį reikia matuoti tik nominalia įtampa arba įtampa nurodytame diapazone. Gaminį reikia taikyti šviestuvams, kurių parametrai atitinka tuos nurodytus instrukcijoje. Šviestovo šaltinis sudarys iš aukštos temperatūros. Gaminytis gali įšilti iki padidintos temperatūros. Neuzdegninti gaminio apdangalams. Visus laidus ir elementus bendradarbiaujančius su šviestuvu reikia įrašyti tokiu būdu, kad jie nesusilietų su susiluisiomis apšvietimo sistemos dalimis. Svetimoms krypties reguliavimui ir/arba šviestovo šaltinio keitimui atlikti gaminių atatus. Šviestovo šaltinį ventiliuoti gaminiu atatus. Žiūrėti iliustracijas. Gaminio nevartoti vietoje kur yra nepalankios aplinkos sąlygos pvz. dulks, vanduo, dreigimas, vibracijos ir pan. Rekomenduojama patikrinti visų sujungimų ir apšvietimo sistemos elementų tinkamumą.
VARTOJAMŲ ŽENKLINIMŲ IR SIMBOLŲ AIŠKINIMAS
 P1: Nominali įtampa.
 P2: Maksimali šviestovo šaltinio galia.
 P3: Halogeninė lemputė.
 P4: Galvutė / patronas.
 P5: Gaminytis atitinka Europos Sąjungos (ES) direktyvų reikalavimus.
 P6: Gaminio negalima apdengti termoizoliacine medžiaga.
 P7: III klasė - gaminytis, kurio atžvilgiu, apsaugai nuo elektros smūgio užtikrinti, maitinimui yra taikoma labai žema saugi įtampa (SELV), ko pasekmėje nėra aukštesnių negu saugių įtamų susidarymo rizikos.
 P8: Vartoti tik patalpose viduje.
 P9: Apsauga nuo kietų kūnų didesnių negu 12mm.
 P10: Simbolis reiškia minimalų atstumą kojai turėti šviestuvams (jo šviestovo šaltinis) nuo apšviečiamų vietų ir objektų.
 P11: Šviestuvai, kuriuose galima taikyti halogenines lempas su savitu ekranavimu arba turinčias nuosaugą gaubtą.
 P12: Atitiktis sertifikato patvirtinantis gamybos kokybę pagal užtvirtintus Multinės Sąjungos teritorijoje standartus.
 P13: Klasė II. Gaminytis, kuriame apsaugos nuo elektros smūgio priemonės apima be pagrindinės izoliacijos, dvigubą arba sustiprintą izoliaciją.
 P14: Šviestuvo kampinė reguliacija.
APLINKOSAUGA
 rūpininkėte švarumui ir aplinkai. Rekomenduojame sunaudotų pakuočių atlikti segregavimą.
PASTABOS / NURODYMAI
 Nesilaikymas šios instrukcijos nurodymų gali sukelti pvz. gaisrą, nuplykimus, elektros smūgį, fizinius pažeidimus bei kitokias materias ir nematerialias žałas. Papildomų informacijų Kanlux markės gaminių tema rasite svetainėje: www.kanlux.com. Kanlux SA neneša atsakomybės už pasekmes kilusias iš šios instrukcijos reikalavimų nesilaikymo.
 Įmonė Kanlux SA pasilieka sau teisę keisti instrukciją - aktualią versiją rasite tinklalapyje: www.kanlux.com.

LV
IZMANTOJUMS / LIETOŠANA
 Dekoratyvās gredzēns - gaismekļa sastāvdaļa. Izstrādājums ir paredzēts lietošanai mājās apstākļos un vispārējam izmantojumam.
NOTĪZA
 Aizliegts veikt tehniskas izmaiņas. Pirms montāžas iepazīstieties ar instrukciju. Montāžā jāveic personai kam ir piemērotas kvalifikācijas. Visas darības jāveic esot izslēgtam spriegumam. Montāžas shēma: skatīties ilustrācijas. Pirms pirmās lietošanas jāpārbauda, vai ir piemēroti mehāniskais piespīrinājums un elektriskā pieslēgšana. Elektriskās vadī jāsakārto tajā veidā, lai tie neienāktu saskarē ar izstrādājuma iesildītājam daļām. Viens komponents nav pilnīgs gaismeklis. Izmantot tikai minētos gaismekļu veidus - skat. attēlu. Izmantotajiem komponentiem jāatbilst noteiktajam tehniskajam prasībām attiecībā uz drošību. Elementi jāizvelas atbilstoši elektrotīkla spriegumam un ekspluatācijas apstākļiem.
FUNKCIONĀLĀS ĪPAŠĪBAS
 Izstrādājums jālieto telpu iekšā.
EKSPLUĀTĀCIJAS NORĀDĪJUMI / KONSERVĀCIJA
 Konservācija jāveic esot izslēgtam spriegumam. Tīrīt tikai ar delikātiem un sausiem audumiem. Nelietojiet ķīmiskus tīrīšanas līdzekļus. Jānodrošina brīva pieeja gaismam. Izstrādājums jāaizsargā ar nominālo spriegumu vai spriegumiem norādītā apomā. Izstrādājuma jālieto gaismas avoti, kādu parametri atbilst tiem parametriem, kas norādīti instrukcijā. Gaismas avots iesilst līdz aukstai temperatūrai. Izstrādājums var iesildīties līdz paaugstinātas temperatūras. Neapklājiet izstrādājumu. Visi vadi un elementi, kas sadarbojas ar rāmi jānovieto tajā veidā, lai neļautu tiem ienākt saskarē ar apgaismojuma sistēmas iesildītājam daļām. Spīdēšanas virziena regulēšana un/vai gaismas avota nomaina jāveic pēc tam kad izstrādājums atdzīsis: skatīties ilustrācijas. Nelietojiet izstrādājumu vietā kur ir nelabvēlīgi ārējās vides apstākļi piem. putekļi, mitrums, vibrācijas un līdz. Ieteicams pārbaudīt visu savienojumu un apgaismojuma sistēmas elementu pareizību.
IZMANTOTU ĀPZĪMĒJUMU UN SIMBOLU IZSKAIDROŠANA
 P1: Nominālais spriegums.
 P2: Gaismas avota maksimālā jauda.
 P3: Halogēna spuldze.
 P4: Korpus / rāmis.
 P5: Izstrādājums atbilst Eiropas Savienības direktīvu prasībām (ES).
 P6: Ražojumu nedrīkst pārklāt ar termoizolācijas materiālu.
 P7: III. klase II. Izstrādājums, kādā aizsardzība no elektrošoka veido barošana ar ļoti zemu drošo spriegumu (SELV) bez riska, ka parādīsies spriegumi kas ir augstāki nekā drošie.
 P8: Lietot tikai telpu iekšā.
 P9: Aizsardzība no cietām vielām kas ir lielākas nekā 12mm.
 P10: Simbols nozīmē minimālo atālumu, kāds var būt apgaismojuma rāmiem (tās gaismas avota) no vietām un apgaismotiem objektiem.
 P11: Apgaismojuma rāmis, kādā var izmantot halogēna spuldzes ar savu apvalku.
 P12: Atbilstības Sertifikāts, kas apliecina produkcijas kvalitāti ar Muižas Savienības teritorijā apstiprinātajiem standartiem.
 P13: Klasē II. Izstrādājums kādā aizsardzību no elektrošoka veido, izņemot pamata izolāciju, izmantota dubulta vai pastiprināta izolācija.
 P14: Gaismekļa leņķa regulācija.
VIDES AIZSARDZĪBA
 Rūpējieties par tīrību un apkārtni vidi. Ieteicam šķirot iepakojumu atkritumos.
PIEZĪMES / NORĀDĪJUMI
 Šīs instrukcijas norādījumu neievērošana var novest līdz piem. ugunsgrēka radīšanai, apdegumiem, elektrošokam, fiziskiem ievainojumiem un citiem materiāliem vai nemateriāliem zaudējumiem. Papildu informācija par Kanlux markas produktus ir pieejama šeit: www.kanlux.com. Kanlux SA nenes atbildību par sekām kas radīsies šīs instrukcijas norādījumu neievērošanas dēļ. Firma Kanlux SA aizstāv sev tiesības mainīt instrukciju - aktuālā versija ir pieejama mājaslapā www.kanlux.com



EN Using a light source with a power of less than 35W, we recommend using SC shields (available from Kanlux - index: 25590. DE Bei Benutzung einer Lichtquelle unter 35W empfehlen wir die Verwendung eines Gehäuses SC (verfügbar im Angebot von Kanlux) - index: 25590. FR En utilisant une source de lumière d'une puissance inférieure à 35W utilisez la protection SC (disponible dans l'offre Kanlux) - index: 25590. IT Usando la sorgente di potenza inferiore a 35W consigliamo di usare la protezione SC (accessibile nell'offerta Kanlux) - index: 25590. PL Przy użyciu źródła światła o mocy poniżej 35W zalecamy użycie osłony SC (dostępnej w ofercie Kanlux) - index: 25590. CZ V případě použití světelného zdroje s výkonem pod 35W doporučujeme použít clonu (z nabýdky Kanlux) - index: 25590. RU/UY При использовании источника света мощностью менее 35Вт, рекомендуем использовать защиту SC (доступной в предложении Kanlux) - index: 25590. UA з використанням джерела світла потужністю до 35 Вт рекомендуємо використати корпус SC (з пропозиції "Kanlux") - index: 25590. LT Naudojant šviestovo šaltinį su mažiau nei 35W galios, rekomenduojame SC gaubtą (galima rasti Kanlux pasiūlyme) - index: 25590. LV Lietojot gaismas avotu ar jaudu zem 35W, iesakām izmantot SC aizsargu (kas pieejams Kanlux produktu klāstā) - index: 25590.

