

PORTOS LED

Plafoniera LED



PORTOS LED

$[V]$ 220-240 AC	$[Hz]$ 50	$[W]$ 5	$[^\circ]$ 120	$[h]$ 30000	$T_c [K]$ 4000	ellipse $\leq 6^\circ$ MacAdam
R_a ≥ 80	SMD			IP 54	$[^\circ C]$ -10 ÷ 35	
		$[mm^2]$ 0,5 ÷ 1,5	\varnothing 0,5m		CE	EAC



		$[W]$	$[lm]$	$T_c [K]$	R_a	$[h]$	
PORTOS LED	29070	5	500	4000	biały	≥ 10000	
PORTOS LED SE	29071	5	450	4000	biały	≥ 15000	zmierniczu

Kanlux PORTOS LED to oprawa elewacyjna. Dzięki niej oświetlisz elewację, a także podświetlisz numer posesji. Kanlux PORTOS LED w swojej uniwersalnej formie doskonale pasuje do każdej powierzchni. Idealnie gładkim ścianom dodaje charakteru, a na elewacjach takich jak cegła, deska elewacyjna czy tynk strukturalny, podkreśla kształt i wydobywa ich wyjątkowość. Kanlux PORTOS LED to wytrzymała i odporna na działanie czynników zewnętrznych oprawa, którą zastosujesz zarówno w pomieszczeniach, jak i na zewnątrz, bez obaw, że wilgoć i pył zmniejszą jej wydajność pracy. Wersja oprawy Kanlux PORTOS LED SE posiada wbudowany czujnik zmierniczu.

PORTOS LED

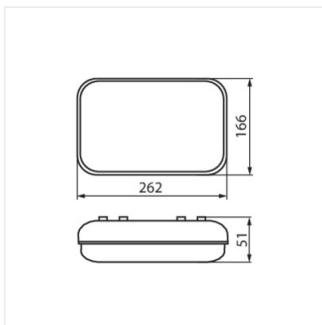
Plafoniera LED



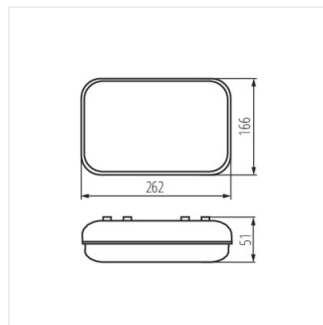
PORTOS LED



PORTOS LED SE



PORTOS LED



PORTOS LED SE