

GOVIK

Pierścień oprawy punktowej



12 AC; 12 DC; 220-240 AC	MR16/PAR16		Gx5,3/GU10		IP 20
	5÷25	Ø67	0,5m		



GOVIK DSO-W	29235	max 10	biały	brak
GOVIK DSO-B	29236	max 10	czarny	brak



KANLUX GOVIK to nowa oprawa do wbudowania o unikatowej konstrukcji. Zastosowanie matowego, akrylowego klosza rozprasza światło i powoduje, że zainstalowane źródło światła jest niewidoczne. Oprawa wygląda jak miniaturowy zintegrowany natynk.

- Pierścień dekoracyjny bez oprawki ceramicznej
- Materiał obudowy: stop aluminium

GOVIK

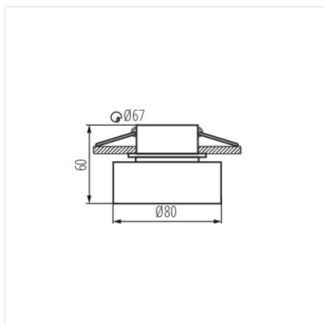
Pierścień oprawy punktowej



GOVIK DSO-W



GOVIK DSO-B



GOVIK DSO