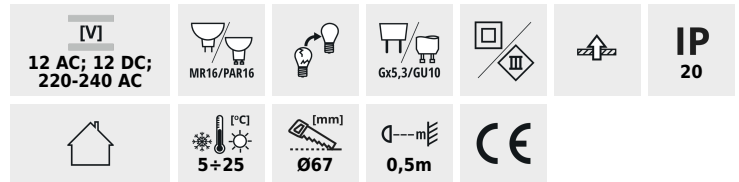


GOVIK

Pierścień oprawy punktowej



Model	Code	Max. Power	Color	Material
GOVIK DSO-W	29235	max 10	biały	brak
GOVIK DSO-B	29236	max 10	czarny	brak
GOVIK-ST DSO-B	29237	max 10	czarny	brak
GOVIK-ST DSO-W	29238	max 10	biały	brak



KANLUX GOVIK to nowa oprawa do wbudowania o unikatowej konstrukcji. Zastosowanie matowego, akrylowego klosza rozprasza światło i powoduje, że zainstalowane źródło światła jest niewidoczne. Oprawa wygląda jak miniaturowy zintegrowany natynk.

- Pierścień dekoracyjny bez oprawki ceramicznej
- Materiał obudowy: stop aluminium

GOVIK

Pierścień oprawy punktowej



GOVIK DSO-W



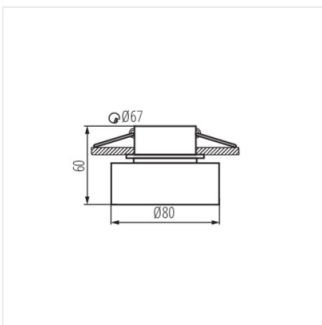
GOVIK DSO-B



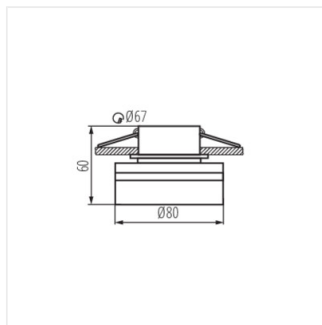
GOVIK-ST DSO-B



GOVIK-ST DSO-W



GOVIK DSO



GOVIK-ST DSO