

Kanlux

29580 AREL LED DO 6W-NW

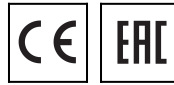
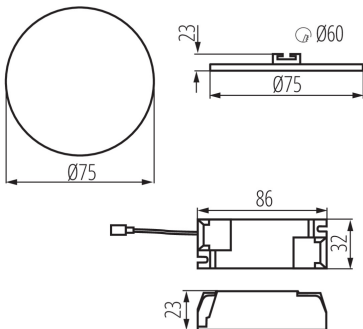
Світильник типу downlight (направленого світла)

5905339295804

IP
65/20

ultra
SLIM
panel

HIGH
quality



Kanlux AREL LED - це нове сімейство світильників типу downlight, не оснащених стрілою. Високий ступінь захисту IP65/20 і унікальний, простий, але незвичайний дизайн дозволяють Kanlux AREL LED вписатися у будь-який інтер'єр. Завдяки унікальному дизайну, товщина панелі складає всього 9 мм - це найтонша панель з доступних на ринку.

ЗАГАЛЬНІ ДАНІ:

Колір: білий

Місце монтажу: для вбудовування в стелю

Місце використання: всередині

Мінімальна відстань від освітленого об'єкта: 0,5m

Можливість співпраці з притемнювачем: ні

Замінні джерела світла: ні

Продукт не пристосований для накривання

термоізоляційним матеріалом: так

Висота (мм): 23

Діаметр (мм): 75

Монтажний отвір (мм): Ø60

Зінтегроване люмінесцентне джерело світла: так

ТЕХНІЧНІ ХАРАКТЕРИСТИКИ:

Номинальна напруга (В): 220-240 AC

Номинальна частота (Гц): 50

Потужність максимальна (Вт): 6

Клас захисту від ураження електричним струмом: II

Матеріал плафону: PMMA

Тип діода: LED SMD

Світловий потік (лм): 450

Колір лампи: біла

Колірна температура (К): 4000

Рівномірність кольорів (SDCM): ≤6

Коефіцієнт передачі кольорів Ra: ≥80

Тривалість роботи (год): 15000

Кількість циклів ввімкнуту/вимкнуту: ≥30000

Кут освітлення (°): 120

Світлова ефективність лампи (лм/Вт): 75

Діапазон температури оточення, впливу якої може

піддаватися продукт (°C): 5÷25

Матеріал корпусу: сплав алюмінію

Тип з'єднання: Колодка клемна

Діапазон перетинів застосовуваних кабелів [мм²]:

0,75-1,5

Світильник включає вбудовані світлодіодні лампи з енергетичними класами: A++,A+,A

Документ 210101010. 06.10.2020, 13:34

Ми залишаємо за собою право на внесення технічних змін. Дані, що містяться в цьому матеріалі, не мають юридично обов'язкової сили.

Фотометрія: результати, отримані при тестуванні конкретного екземпляра.

UK

29580 AREL LED DO 6W-NW

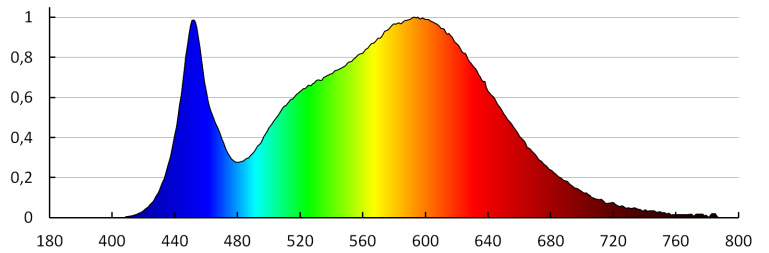
Світильник типу downlight (направленого світла)



Тривалість нагріву лампи (с): ≤ 1
 Тривалість запалювання лампи (с): $\leq 0,5$
 Ступінь IP: 65/20

ДАНІ ЛОГІСТИКИ:

Одиниця виміру: штука
 Як упаковано: 100
 Кількість штук у груповій упаковці: 100
 Вага нетто одиниці [г]: 90
 Граматура [г]: 122
 Довжина споживчої упаковки [см]: 10.5
 Ширина споживчої упаковки [см]: 3
 Висота споживчої упаковки [см]: 11
 Вага коробки [кг]: 12.2
 Ширина коробки [см]: 23
 Висота коробки [см]: 24.5
 Довжина коробки [см]: 78
 Обсяг коробки [м³]: 0.043953



KANLUX S.A. (kat 29580) AREL LED DO 6W-NW / LDC (Polar)

Luminaire: KANLUX S.A. (kat 29580) AREL LED DO 6W-NW
 Lamps: 1 x AREL LED DO 6W-NW

