

Kanlux

29590 AREL LED DL 14W-NW

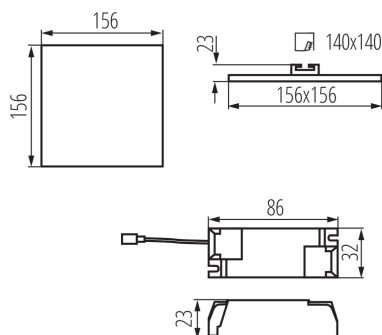
Світильник типу downlight (направленого світла)

5905339295903

IP
65/20

ultra
SLIM
panel

HIGH
quality



Kanlux AREL LED - це нове сімейство світильників типу downlight, не оснащених стрілою. Високий ступінь захисту IP65/20 і унікальний, простий, але незвичайний дизайн дозволяють Kanlux AREL LED вписатися у будь-який інтер'єр. Завдяки унікальному дизайну, товщина панелі складає всього 9 мм - це найтонша панель з доступних на ринку.

ЗАГАЛЬНІ ДАНІ:

Колір: білий

Місце монтажу: для вбудовування в стелю

Місце використання: всередині

Мінімальна відстань від освітленого об'єкта: 0,5m

Можливість співпраці з притемнювачем: ні

Замінні джерела світла: ні

Продукт не пристосований для накривання термоізоляційним матеріалом: так

Довжина (мм): 156

Ширина (мм): 156

Висота (мм): 23

Монтажний отвір (мм): 140x140

Зінтегроване люмінісцентне джерело світла: так

ТЕХНІЧНІ ХАРАКТЕРИСТИКИ:

Номинальна напруга (В): 220-240 AC

Номинальна частота (Гц): 50

Потужність максимальна (Вт): 14

Клас захисту від ураження електричним струмом: II

Матеріал плафону: PMMA

Тип діода: LED SMD

Світловий потік (лм): 1300

Колір лампи: біла

Колірна температура (К): 4000

Рівномірність кольорів (SDCM): ≤6

Коефіцієнт передачі кольорів Ra: ≥80

Тривалість роботи (год): 15000

Кількість циклів ввімкнута/вимкнута: ≥30000

Кут освітлення (°): 120

Світлова ефективність лампи (лм/Вт): 93

Діапазон температури оточення, впливу якої може піддаватися продукт (°C): 5÷25

Матеріал корпусу: сплав алюмінію

Тип з'єднання: Колодка клемна

Діапазон перетинів застосовуваних кабелів [мм²]: 0,75-1,5

Світильник включає вбудовані світлодіодні лампи з

Документ створено: 06.10.2020, 13:53

Ми залишаємо за собою право на внесення технічних змін. Дані, що містяться в цьому матеріалі, не мають юридично обов'язкової сили.

Фотометрія: результати, отримані при тестуванні конкретного екземпляра.

UK

29590 AREL LED DL 14W-NW

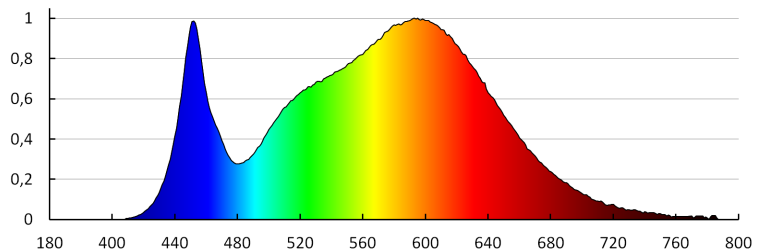
Світильник типу downlight (направленого світла)



енергетичними класами: A++,A+,A
 Тривалість нагріву лампи (с): ≤ 1
 Тривалість запалювання лампи (с): $\leq 0,5$
 Ступінь IP: 65/20

ДАНІ ЛОГІСТИКИ:

Одиниця виміру: штука
 Як упаковано: 50
 Кількість штук в проміжній упаковці: 1
 Кількість штук у груповій упаковці: 50
 Вага нетто одиниці [г]: 270
 Граматура [г]: 344.6
 Довжина споживчої упаковки [см]: 18.5
 Ширина споживчої упаковки [см]: 3
 Висота споживчої упаковки [см]: 19
 Вага коробки [кг]: 17.23
 Ширина коробки [см]: 38.5
 Висота коробки [см]: 22
 Довжина коробки [см]: 78
 Обсяг коробки [м³]: 0.066066



KANLUX S.A. (kat 29590) AREL LED DL 14W-NW / LDC (Polar)

Luminaire: KANLUX S.A. (kat 29590) AREL LED DL 14W-NW
 Lamps: 1 x AREL LED DL 14W-NW

