

LART EL

Oprawa elewacyjna



54IP

| | | | | | | |
|-------------------|---------------|--|-----------|----------|----------|--|
| [V] 220-240 AC | [Hz] 50/60 | | | IP 54 | 0,5m | |
| -20÷25 | | | 1÷2,5 | CE | EAC | |



| | | | | | | | |
|----------------|--------------|-----------|-------------|-----|----------------------------|----------|-------------|
| LART EL-160-GR | 29832 | max 60 | GLS/CFL/LED | E27 | do nadbudowania na ścianie | antracyt | dół |
| LART EL-260-GR | 29833 | 2x max 60 | GLS/CFL/LED | E27 | do nadbudowania na ścianie | antracyt | górze i dół |

Seria elewacyjnych opraw Kanlux LART to surowa i jednocześnie klasyczna linia opraw fasadowych w obudowie wykonanej z aluminium. Powierzchnia zewnętrzna oprawy wykończona jest w kolorze grafitowym. Kanlux LART perfekcyjnie prezentują się zarówno w pojedynkę jak i w instalacji kilku opraw - subtelnie dopełniając świetlne aranżacje na tarasach czy elewacjach budynków.

- Materiał obudowy: stop aluminium
- Materiał szyby ochronnej: szkło

LART EL

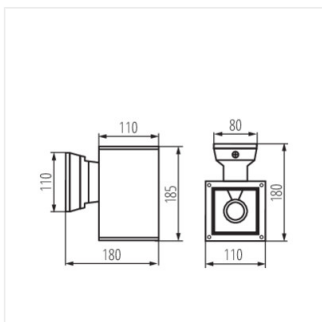
Oprawa elewacyjna



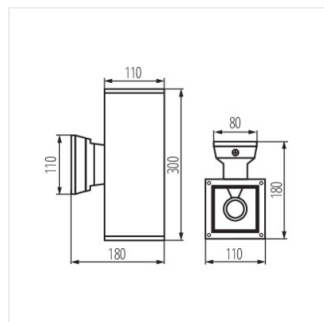
LART EL-160-GR



LART EL-260-GR



LART EL-160



LART EL-260