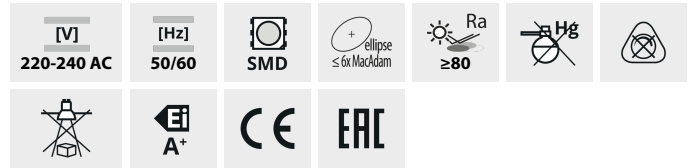


GU10 LED N

Źródło światła LED



GU10 LED N 4W-CW

GU10 LED N 4W-CW	31013	4	28	300	240	5300	120	GU10	≥10000	15000
GU10 LED N 4W-NW	31015	4	28	300	240	4000	120	GU10	≥10000	15000
GU10 LED N 4W-WW	31012	4	28	300	240	3000	120	GU10	≥10000	15000
GU10 LED N 6W-CW	31011	6	39	450	360	5300	120	GU10	≥15000	20000
GU10 LED N 6W-NW	31014	6	38	440	350	4000	120	GU10	≥15000	20000
GU10 LED N 6W-WW	31010	6	37	430	340	3000	120	GU10	≥15000	20000
GU10 LED N 8W-CW	31041	8	47	580	470	5300	120	GU10	≥15000	15000
GU10 LED N 8W-WW	31040	8	47	580	470	3000	120	GU10	≥15000	15000

Źródła światła GU10 LED wykonane są z białego tworzywa. Ich kąt świecenia to 120°, a równomierny rozsył światła zapewnia mleczna, matowa szybka.

- Materiał: tworzywo sztuczne
- Materiał klosza: tworzywo sztuczne

GU10 LED N

Źródło światła LED



GU10 LED N 4W-CW



GU10 LED N 4W-NW



GU10 LED N 4W-WW



GU10 LED N 6W-CW



GU10 LED N 6W-NW



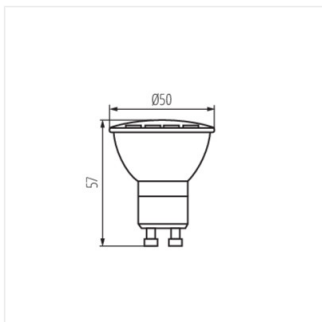
GU10 LED N 6W-WW



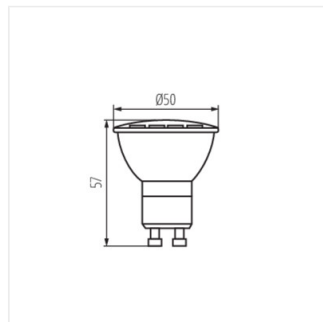
GU10 LED N 8W-CW



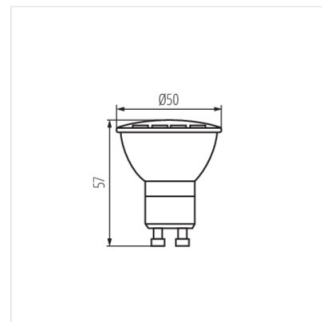
GU10 LED N 8W-WW



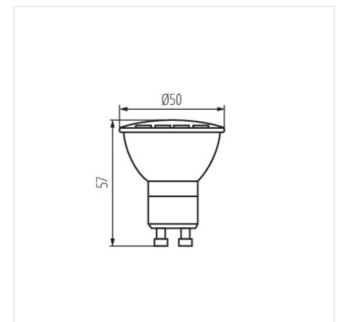
GU10 LED N 4W-CW



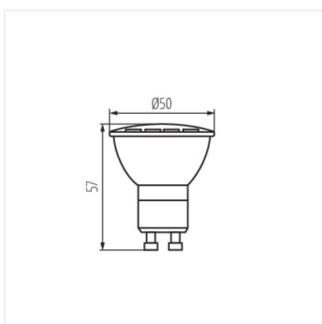
GU10 LED N 4W-NW



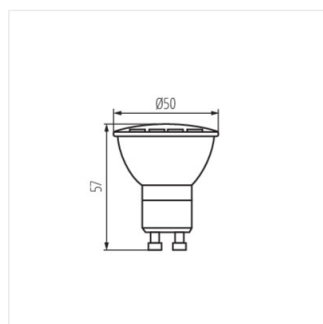
GU10 LED N 4W-WW



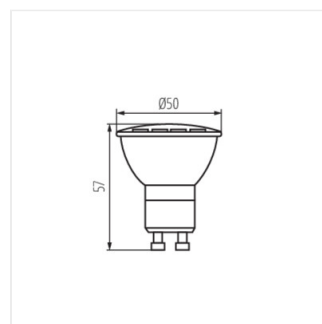
GU10 LED N 6W-CW



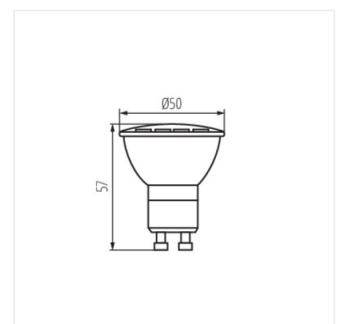
GU10 LED N 6W-NW



GU10 LED N 6W-WW



GU10 LED N 8W-CW



GU10 LED N 8W-WW