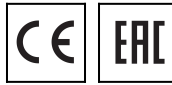
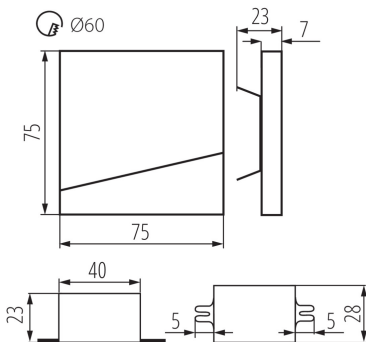


32481 SEORA LED AC B-WW

Oprawa przyschodowa LED

5905339324818



Kanlux SEORA to oprawa, dzięki której oświetlisz schody lub ciągi komunikacyjne. Możesz też zaakcentować wybrane miejsca w domu. Ciekawy i elegancki design to dodatkowy atut oprawy Kanlux SEORA. Oprawy zasilane napięciem 12 V do prawidłowego działania wymagają zasilacza (np. DRIFT LED 0-6W).

DANE OGÓLNE:

Do wbudowania ściennie: tak

Kolor: czarny

Miejsce montażu: do wbudowania w ścianę

Miejsce zastosowania: wewnątrz

Minimalna odległość od oświetlanego obiektu: 0,1m

Możliwość współpracy ze ściemniaczem: nie

Wymienne źródło światła: nie

Zasilacz w komplecie: tak

Długość [mm]: 75

Szerokość [mm]: 23

Wysokość [mm]: 75

Długość przewodu [m]: 0.18

Wymagana średnica puszkii montażowej [Ømm]: 60

Wymiary otworu montażowego [mm]: 60

Zintegrowane źródło światła LED: tak

DANE TECHNICZNE:

Napięcie znamionowe [V]: 220-240 AC

Częstotliwość znamionowa [Hz]: 50/60

Moc maksymalna [W]: 1.3

Klasa ochronności przed porażeniem elektrycznym: II

Rodzaj diody: LED SMD

Strumień świetlny [lm]: 13

Barwa światła: ciepłobiała

Temperatura barwowa [K]: 3000

Jednolitość barw [SDCM]: ≤6

Współczynnik oddawania barw Ra: ≥80

Trwałość [h]: 50000

Ilość cykli włącz/wyłącz: ≥20000

Skuteczność świetlna lampy [lm/W]: 10

Zakres temperatury otoczenia, na którą może być narażony wyrób [°C]: 5÷25

Materiał obudowy: stal nierdzewna szlifowana, tworzywo sztuczne

Rodzaj przyłącza: wolne końce przewodów

W skład oprawy wchodzi wbudowane lampy LED o klasach energetycznych: A++,A+,A

32481 SEORA LED AC B-WW

Oprawa przyschodowa LED



Czas nagrzewania lampy [s]: ≤ 1

Czas zapłonu lampy [s]: $\leq 0,5$

Stopień IP: 20

DANE LOGISTYCZNE:

Jednostka miary: sztuka

Jak pakowane: 100

Ilość sztuk w opakowaniu pośrednim: 1

Ilość sztuk w opakowaniu zbiorczym: 100

Masa jednostkowa netto [g]: 120

Gramatura [g]: 140.9

Długość opakowania jednostkowego [cm]: 11

Szerokość opakowania jednostkowego [cm]: 2.5

Wysokość opakowania jednostkowego [cm]: 16.5

Waga kartonu [kg]: 14.09

Szerokość kartonu [cm]: 23.5

Wysokość kartonu [cm]: 34.5

Długość kartonu [cm]: 63

Objętość kartonu [m³]: 0.051077