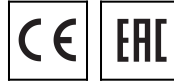
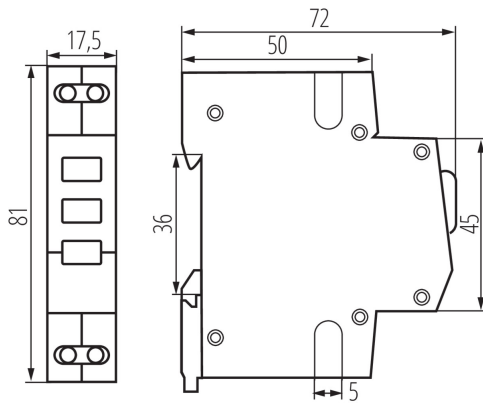


## 32893 KLI-RGY

Индикатор наличия напряжения для рейки TH35,

5905339328939



Светодиодный индикатор используется для сигнализации состояния электрических цепей.

### ОБЩИЕ ДАННЫЕ:

**Цвет:** белый

**Место монтажа:** на шину TH35

**Длина [мм]:** 72

**Ширина [мм]:** 17.5

**Высота [мм]:** 81

**Количество полей:** 1

### ТЕХНИЧЕСКИЕ ПАРАМЕТРЫ:

**Номинальное напряжение [В]:** 230 AC

**Номинальный ток [А]:** 2.5

**Номинальная частота [Гц]:** 50

**Вид соединения:** клеммник присоединительный

**Диапазон сечения применяемых кабелей [мм<sup>2</sup>]:** max 2,5

**Количество модулей:** 1

**Потребляемая мощность [Вт]:** 0.6

**Степень защиты IP:** 20

### ДАННЫЕ ЛОГИСТИКИ:

**Единица измерения:** штука

**Как упаковано:** 12

**Количество штук в промежуточной упаковке:** 12

**Количество штук в групповой упаковке:** 120

**Вес нетто единицы [г]:** 44

**Граматура [г]:** 52.42

**Длина потребительской упаковки [см]:** 7.5

**Ширина потребительской упаковки [см]:** 2

**Высота потребительской упаковки [см]:** 8.5

**Вес коробки [кг]:** 6.2904

**Ширина коробки [см]:** 24

**Высота коробки [см]:** 19.5

**Длина коробки [см]:** 46

**Объем коробки [м<sup>3</sup>]:** 0.021528