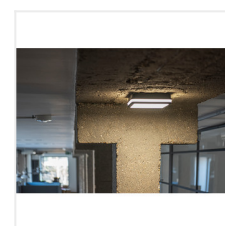
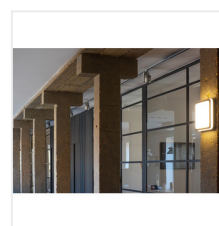
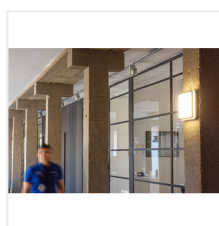


BENO LED

Plafoniera LED



[V] 220-240 AC	[Hz] 50	[W] 18	[lm] 1550	[°] 110	[h] ≥20000	[h] 20000
Tc [K] 4000	ellipse ≤ 6x MacAdam	Ra ≥ 80	SMD		IP 54	
	[°C] -15 ÷ 35			[mm²] 0,5 ÷ 1,5	0,5m	
lm/W 86						



BENO 18W NW-O-W

		[W]	[lm]	Tc [K]		SENSOR
BENO 18W NW-O-W	32940	18	1550	4000	biały	
BENO 18W NW-O-GR	32941	18	1550	4000	grafitowy	
BENO 18W NW-L-W	32942	18	1550	4000	biały	
BENO 18W NW-L-GR	32943	18	1550	4000	grafitowy	
BENO 18W NW-O-SE W	32944	18	1550	4000	biały	mikrofalowy
BENO 18W NW-O-SE GR	32945	18	1550	4000	grafitowy	mikrofalowy
BENO 18W NW-L-SE W	32946	18	1550	4000	biały	mikrofalowy
BENO 18W NW-L-SE GR	32947	18	1550	4000	grafitowy	mikrofalowy

Oprawy Kanlux BENO to unikatowa konstrukcja i wyjątkowy efekt świetlny. Powstały na indywidualne zlecenie Kanlux, a ich wzory zostały przez nas zastrzeżone w urzędzie patentowym. Kanlux BENO LED to także wysoka odporność na warunki atmosferyczne (szczelność IP54), szybki i łatwy montaż na suficie lub na ścianie oraz czujnik ruchu z możliwością regulacji. Kanlux BENO LED jest oprawą multifunkcyjną, którą ze względu na design jak i jej aspekty techniczne, możemy zastosować praktycznie w każdym miejscu.

- Materiał obudowy: tworzywo sztuczne

BENO LED

Plafoniera LED

- Materiał klosza: tworzywo sztuczne



BENO 18W NW-O-W



BENO 18W NW-O-GR



BENO 18W NW-L-W



BENO 18W NW-L-GR



BENO 18W NW-O-SE W



BENO 18W NW-O-SE GR



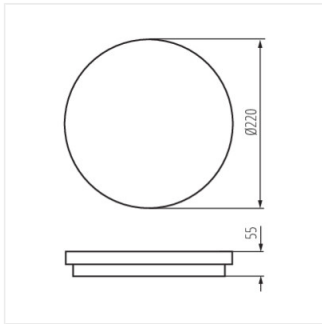
BENO 18W NW-L-SE W



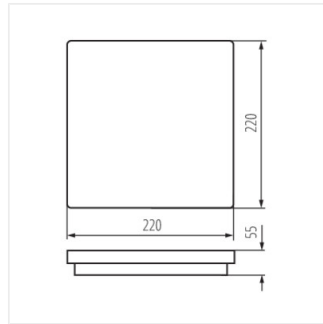
BENO 18W NW-L-SE GR

BENO LED

Plafoniera LED



BENO 18W NW-O



BENO 18W NW-L