

REMI LED

Źródło światła LED



 220-240 AC	 50	 SMD	 ≤ 6x MacAdam	 Ra ≥ 80	 ≥ 15000	 15000
 120°	 Hg	 RoHS	 A++	 CE	 EAC	



REMI LED GU10-NW

REMI LED GU10-NW	33080	2,2	165	200	4000	120	GU10
REMI LED GU10-WW	33081	2,2	150	180	3000	120	GU10

Ledowe źródła światła Kanlux REMI LED przeznaczone są do opraw oświetleniowych o niewielkich rozmiarach. Ich kąt świecenia to 120°. Żarówka ta wyróżnia się małym kształtem, dlatego świetnie sprawdzi się w zgrabnych, małych lampach.

- Materiał: tworzywo sztuczne



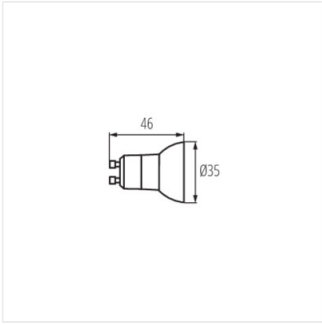
REMI LED GU10-NW



REMI LED GU10-WW

REMI LED

Źródło światła LED



REMI LED GU10