

ACORD ATL1

Projektor na szynoprzewód



[V] 220-240 AC	[Hz] 50	[h] ≥30000	[h] 50000	ellipse ≤ 6x MacAdam	Ra ≥90	COB
[°] 90	[m] 0,5m	IP 20	[°C] 5+25	[°] 315	CE	EAC



ATL1 18W-930-S6-W

	[W]	[lm]	Tc [K]	[°]		
ATL1 18W-930-S6-W	33130	18	1700	3000	60	biały
ATL1 18W-930-S6-B	33131	18	1700	3000	60	czarny
ATL1 18W-940-S6-W	33132	18	1800	4000	60	biały
ATL1 18W-940-S6-B	33133	18	1800	4000	60	czarny
ATL1 30W-930-S6-W	33134	30	2850	3000	60	biały
ATL1 30W-930-S6-B	33135	30	2850	3000	60	czarny
ATL1 30W-940-S6-W	33136	30	3000	4000	60	biały
ATL1 30W-940-S6-B	33137	30	3000	4000	60	czarny



Kanlux ACORD ATL1 to zintegrowane oprawy oświetleniowe do zamontowania na szynoprzewody trójobwodowe. To lampy, które możemy dostosować do naszych indywidualnych potrzeb. Do wyboru mamy kolor biały lub czarny, dwie moce (18W i 30W), barwę światła i kąt świecenia (standardowy to 60°, jednak możemy samodzielnie wymienić reflektor i zmienić kąt na 15° lub 36°) zależnie od tego czy chcemy oświetlić powierzchnię, czy konkretny detal. Kanlux ACORD ATL1 to 50 000 godzin trwałości i 5 lat gwarancji. Markowe kluczowe komponenty (LED COB i zasilacz), wysoki poziom oddawania realnych barw (CRI>90) i wyeliminowanie efektu olśnienia (UGR <19) to kolejne zalety tych wyjątkowych opraw.

- 5 lat Gwarancji na warunkach oświadczenia gwarancyjnego, dostępnego na stronie internetowej
- do montażu na szynoprzewodzie TEAR N
- Materiał obudowy: stop aluminium

ACORD ATL1

Projektor na szynoprzewód

- Materiał szyby ochronnej: tworzywo sztuczne



ATL1 18W-930-S6-W



ATL1 18W-930-S6-B



ATL1 18W-940-S6-W



ATL1 18W-940-S6-B



ATL1 30W-930-S6-W



ATL1 30W-930-S6-B



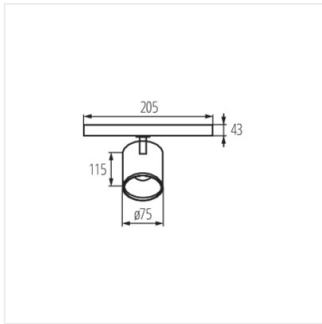
ATL1 30W-940-S6-W



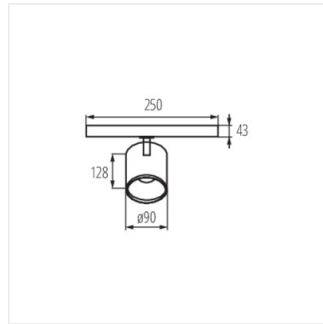
ATL1 30W-940-S6-B

ACORD ATL1

Projektor na szynoprzewód



ATL1 18W-930-S6



ATL1 30W-930-S6

AKCESORIA:

33140 REF ATL1-18W-S15 Reflektor do oprawy ATL 1, 18W, 15 stopni



33141 REF ATL1-18W-S36 Reflektor do oprawy ATL 1, 18W, 36 stopni



33142 REF ATL1-30W-S15 Reflektor do oprawy ATL 1, 30W, 15 stopni



33143 REF ATL1-30W-S36 Reflektor do oprawy ATL 1, 30W, 36 stopni

