

ANTEM LED

Naświetlacz Led



[V] 220-240 AC	[Hz] 50	[°] 100	≥10000	[h] 15000	ellipse ≤ 6x MacAdam	Ra ≥80
SMD				[°C] -20÷35		[°] 180
	[mm] 1-1,5	m 1m				



ANTEM LED 10W-NW B

		[W]	[lm]	Tc [K]	IP		SENSOR
ANTEM LED 10W-NW B	33200	10	800	4000	65	czarny	
ANTEM LED 20W-NW B	33201	20	1600	4000	65	czarny	
ANTEM LED 30W-NW B	33202	30	2400	4000	65	czarny	
ANTEM LED 50W-NW B	33203	50	4000	4000	65	czarny	
ANTEM LED 100W-NW B	33204	100	8000	4000	65	czarny	
ANTEM LED 10W-NW-SE B	33205	10	800	4000	44	czarny	PIR
ANTEM LED 20W-NW-SE B	33206	20	1600	4000	44	czarny	PIR
ANTEM LED 30W-NW-SE B	33207	30	2400	4000	44	czarny	PIR
ANTEM LED 50W-NW-SE B	33208	50	4000	4000	44	czarny	PIR



Kanlux ANTEM to seria naświetlaczy LED. Te naświetlacze to przede wszystkim łatwość podłączenia, a dzięki zintegrowanej puszcze przyłączeniowej unikamy również nieestetycznego podłączenia kabla. Kanlux ANTEM LED to szeroki wybór mocy od: 10 W do 100 W, a także wersje z czujnikami ruchu i bez. Klosz z delikatną pryzmą miękko rozprasza światło i ogranicza efekt olśnienia. Wersja bez czujnika ruchu odznacza się szczelnością IP65, a wersja z czujnikiem IP44. Czujnik nastawić można w zakresie czasu świecenia, natężenia światła i obszaru detekcji.

- Materiał obudowy: stop aluminium
- Materiał szyby ochronnej: szkło hartowane
- Materiał wysięgnika: metal

ANTEM LED

Naświetlacz Led



ANTEM LED 10W-NW B



ANTEM LED 20W-NW B



ANTEM LED 30W-NW B



ANTEM LED 50W-NW B



ANTEM LED 100W-NW B



ANTEM LED 10W-NW-SE B



ANTEM LED 20W-NW-SE B



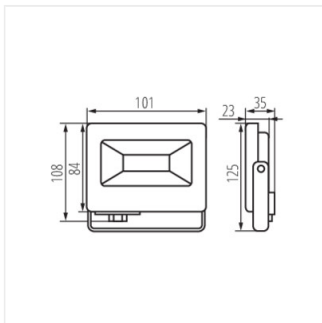
ANTEM LED 30W-NW-SE B

ANTEM LED

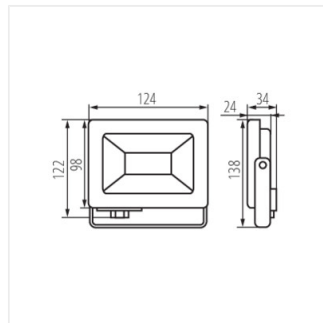
Naświetlacz Led



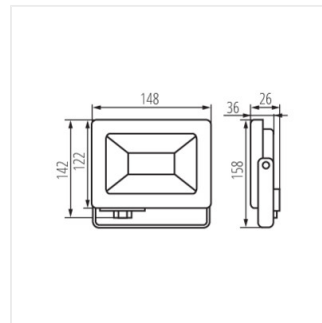
ANTEM LED 50W-NW-SE B



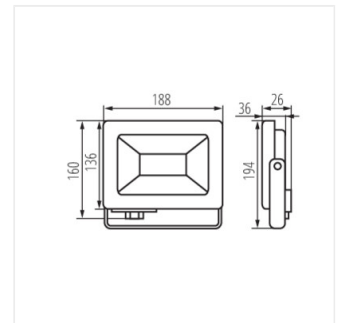
ANTEM LED 10W-NW B



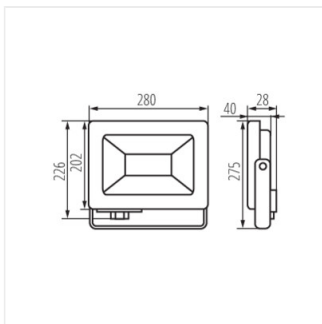
ANTEM LED 20W-NW B



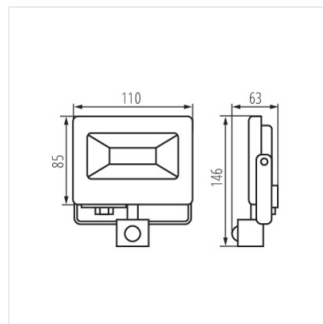
ANTEM LED 30W-NW B



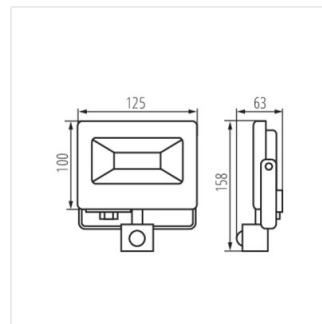
ANTEM LED 50W-NW B



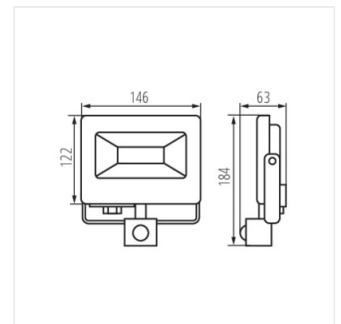
ANTEM LED 100W-NW B



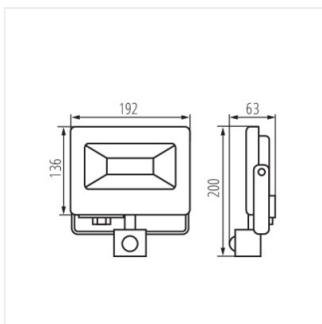
ANTEM LED 10W-NW-SE B



ANTEM LED 20W-NW-SE B



ANTEM LED 30W-NW-SE B



ANTEM LED 50W-NW-SE B