

Kanlux

DAIBO LED T

Lampa stołowa LED



DAIBO LED T-B

[V] 220-240 AC	[Hz] 50		≥ 15000	25000	Tc [K] 3000	ellipse $\leq 6x$ MacAdam
Ra ≥ 80	SMD			IP 20		[°C] 5 ÷ 25
	[°] 30		0,1m	[m] 1,8		



DAIBO LED T-B	33220	max 7	max 200	czarny
DAIBO LED T-W	33221	max 7	max 300	biały



Kanlux DAIBO LED to uniwersalne lampy stołowe. Charakteryzują się one bardzo prostą konstrukcją i uniwersalnym kolorem - wersja biała lub czarna. Na uwagę zasługuje fakt ruchomego klosza, niezależnie od tego czy postawimy lampę w centralnym miejscu stołu lub w jego bocznej części, zawsze skierujemy strumień światła w pożądane miejsce. Kanlux DAIBO LED może również stanowić idealne oświetlenie wieczorami, a także zagościć na szafce przy łóżku.

- Materiał obudowy: tworzywo sztuczne
- Materiał klosza: tworzywo sztuczne

Kanlux

DAIBO LED T

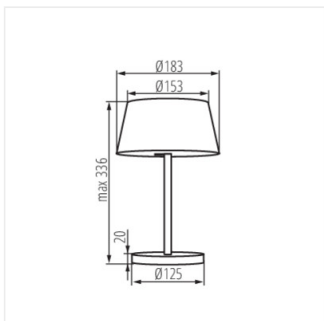
Lampa stołowa LED



DAIBO LED T-B



DAIBO LED T-W



DAIBO LED T