

## TUBEO ES

Oprawa sufitowa punktowa



DESIGN  
unique

|                   |            |        |              |  |                  |           |
|-------------------|------------|--------|--------------|--|------------------|-----------|
| [V]<br>220-240 AC | [Hz]<br>50 | ES-111 | GU10         |  | IP<br>20         |           |
| [°C]<br>5÷25      |            |        | [°]<br>20/20 |  | [mm]<br>0,75÷1,5 | m<br>0,5m |
|                   |            |        |              |  |                  |           |



|                |              |            |        |
|----------------|--------------|------------|--------|
| TUBEO ES 50-W  | <b>33270</b> | max 25     | biały  |
| TUBEO ES 50-B  | <b>33271</b> | max 25     | czarny |
| TUBEO ES 250-B | <b>33272</b> | 2 x max 25 | czarny |
| TUBEO ES 250-W | <b>33273</b> | 2 x max 25 | biały  |



Kanlux TUBEO ES to natynkowe oprawy, które umożliwiają nam skierowanie światła w dowolnym kierunku dzięki dwuosiowej regulacji. To oprawy, które charakteryzuje ponadprzeciętna estetyka i doskonała jakość wykonania. Ponadto w oprawach tych umieścimy eleganckie i wydajne źródła światła ES-111. Kanlux TUBEO ES znajdą zastosowanie w obiektach usługowych - jak salony sprzedaży czy butiki, ale również w naszych domach. Należy tu podkreślić unikatowy kształt (zaokrąglone narożniki), który dodaje oprawie subtelności. Oprawy dostępne są w dwóch kolorach - matowej bieli i czerni.

- Materiał obudowy: stop aluminium

## TUBEO ES

Oprawa sufitowa punktowa



TUBEO ES 50-W



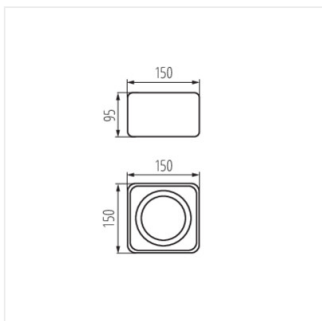
TUBEO ES 50-B



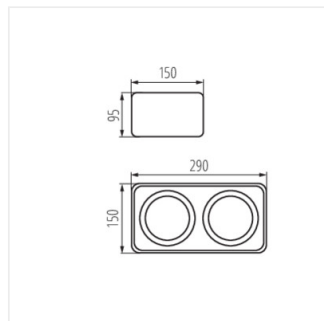
TUBEO ES 250-B



TUBEO ES 250-B



TUBEO ES 50



TUBEO ES 250