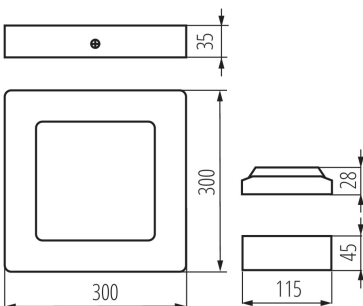
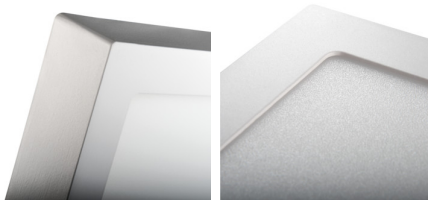


Kanlux

33557 KANTI V2LED 24W-NW-W

Светильник типа downlight (направленного света)

5905339335579



Kanlux KANTI V2 LED – это квадратный светильник для открытого монтажа, отличающийся гармоничным сочетанием современных технологий с привлекательным и современным внешним видом. Он обеспечивает высокую энергоэффективность при сохранении превосходных световых параметров. Kanlux KANTI V2 LED идеально подходит для освещения жилых и офисных помещений.

ОБЩИЕ ДАННЫЕ:

Цвет: белый

Место монтажа: для установки на потолке

Место использования: внутри

Минимальное расстояние от освещенного объекта: 0,5m

Возможность взаимодействия с диммером: нет

Изделие не подходит для покрытия теплоизоляционным материалом: да

Длина [мм]: 300

Ширина [мм]: 299

Высота [мм]: 35

Длина провода [м]: 0.05

Встроенный светодиодный источник света: да

ТЕХНИЧЕСКИЕ ПАРАМЕТРЫ:

Номинальное напряжение [В]: 220-240 AC

Номинальная частота [Гц]: 50

Максимальная мощность [Вт]: 24

Класс защиты от поражения электрическим током: II

Материал плафона: пластмасса

Вид светодиода: LED SMD

Световой поток [лм]: 1679

Полезный световой поток источника света Φ_{use} [лм]: 2800

Полезный световой поток источника света Φ_{use} [лм]: в шаре (360°)

Цветность света: белая

коррелированная цветовая температура [K]: 4000

однородность цвета в эллипсах макадама : ≤ 6

индекс цветопередачи: 80

Срок службы [ч]: 15000

Количество циклов включения/выключения: ≥ 20000

Угол свечения [°]: 110

Световая отдача лампы [лм/Вт]: 70

Диапазон температуры окружающей среды, воздействию которой может подвергаться изделие

Date of issue: 25.02.2022, 20:52

Мы оставляем за собой право на внесение технических изменений. Данные, содержащиеся в этом материале, не имеют юридически обязательной силы.

Фотометрия: результаты, полученные при тестировании конкретного экземпляра.

RU

33557 KANTI V2LED 24W-NW-W

Светильник типа downlight (направленного света)



[°C]: 5÷25

Материал корпуса: сплав алюминия

Вид соединения: Свободные концы проводов

Сечение кабеля [мм²]: 0.75

Время разгорания лампы [с]: ≤1

Время зажигания лампы [с]: ≤0,5

Степень защиты IP: 20

ДАННЫЕ ЛОГИСТИКИ:

Единица измерения: штука

Как упаковано: 10

Количество штук в промежуточной упаковке: 1

Количество штук в групповой упаковке: 10

Вес нетто единицы [г]: 1004

Граматура [г]: 1148

Длина потребительской упаковки [см]: 30.5

Ширина потребительской упаковки [см]: 4.5

Высота потребительской упаковки [см]: 30.5

Вес коробки [кг]: 11.48

Ширина коробки [см]: 32

Высота коробки [см]: 33

Длина коробки [см]: 48

Объем коробки [м³]: 0.050688

KANLUX S.A. (kat 33557) KANTI V2LED 24W-NW-W / LDC (Polar)

Luminaire: KANLUX S.A. (kat 33557) KANTI V2LED 24W-NW-W
Lamps: 1 x KANTI V2LED 24W-NW-W

