

GALOBA C

Lampa wisząca



| | | | | | | |
|-------------------|------------|-------|------------------|------|----------|--|
| [V] 220-240 AC | [Hz] 50 | PAR16 | GU10 | | IP 20 | |
| [°C] 5÷25 | | | [mm] 0,75÷1,5 | 0,5m | | |
| | | | | | | |

GALOBA C 1xGU10 B



| | | | |
|-------------------|--------------|------------|--------|
| GALOBA C 1xGU10 W | 33682 | max 35 | biały |
| GALOBA C 1xGU10 B | 33683 | max 35 | czarny |
| GALOBA C 3xGU10 W | 33684 | 3 x max 35 | biały |
| GALOBA C 3xGU10 B | 33685 | 3 x max 35 | czarny |

Kanlux GALOBA to kompletna seria opraw oświetleniowych, na którą składają się lampy wiszące (GALOBA C), kinkiety (GALOBA W) i oprawy ścienna-sufitowe. Lampy wiszące Kanlux GALOBA C z powodzeniem zastosujesz w oświetleniu wysp lub stołów, oprawy ścienna-sufitowe GALOBA (od 1 do 4 punktów świetlnych) możesz zastosować w salonie, holu czy sypialni. Dopełnieniem aranżacji staną się kinkiety GALOBA W, które mają włącznik w podstawie. Cała seria opraw Kanlux GALOBA posiada rozkręcany klosz, dzięki czemu szybko i wygodnie wymienimy źródła światła. Maksymalna wysokość źródła światła do opraw GALOBA to 55mm. Polecamy zastosowanie źródeł Kanlux SMART (S GU10) lub IQ-LED LIFE (IQ LED L GU10).

- Maksymalna wysokość źródła światła 55 mm
- Materiał obudowy: stop aluminium

GALOBA C

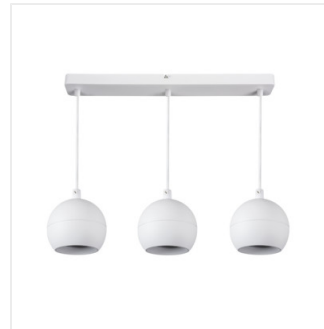
Lampa wisząca



GALOBA C 1xGU10 W



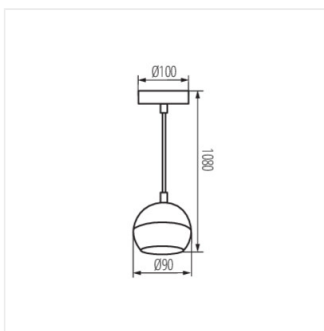
GALOBA C 1xGU10 B



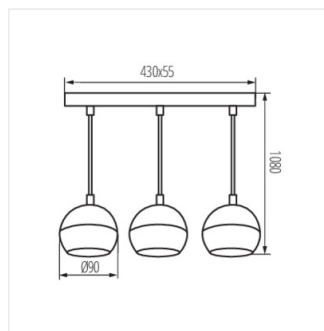
GALOBA C 1xGU10 W



GALOBA C 3xGU10 B



GALOBA C 1xGU10



GALOBA C 3xGU10